

PFAFF[®] Industrial



Production & Praxis
Car seats / Autositze

Mit dieser PFAFF Production & Praxis Publikation geben wir Ihnen einen Standard-Ablaufplan an die Hand, welcher die industrielle und rationelle Fertigung von Autositzen darstellt. Wir stellen Ihnen anhand einer beispielhaften Sitzproduktion unsere neueste PFAFF-Maschinenbaureihe im schweren Nähsegment, vor und geben Ihnen mit Nahtbildern und den zugehörigen Maschinen-, sowie Unterklassenbezeichnungen konkrete Informationen über diese neue Maschinenbaureihe.

Der Standard-Ablaufplan wurde von kompetenten Fachberatern und Anwendungstechnikern im Hause PFAFF erarbeitet. Folgendes wurde bei den Empfehlungen beachtet:

- Für die Arbeitsgänge sind die jeweils aktuellsten Betriebsmittel aus dem Hause PFAFF zu Grunde gelegt.
- Als Betriebsmittel empfehlen wir immer eine Maschine in jeweils höchster Ausbaustufe (Plus-Version). Selbstverständlich ist hier auch eine Classic- oder Basicversion möglich.
- Die angegebene Leistung bezieht sich auf eine durchschnittliche Tagesproduktion in 480 min, bezogen auf das beschriebene Modell. (Bei den alternativ empfohlenen Betriebsmitteln und unterschiedlichen Materialien kann der Output differieren).
- Für alle Nähte im sichtbaren Bereich (Sichtnähte) gilt eine Fadenstärke bis zu 10/3. Bei Maschinen mit Kurzfadenabschneider 15/3.
- Bei Nähten im sichtbaren Bereich (Sichtnähte) wurden Maschinen mit großem Greifer empfohlen (Vorteil: besseres Nahtbild).
- Bei Nähten im nicht-sichtbaren Bereich (Schließnähte) wurden Maschinen mit extra großem Greifer empfohlen (Vorteil: weniger Fadenwechsel).

Leistungsmerkmale und technische Daten der eingesetzten Maschinen finden Sie ab Seite 33.

With this PFAFF Production & Praxis publication we provide you a standard flowchart, which describes an industrial and economic production of car seats. We present you based on an exemplary seat production our latest PFAFF machine line in the heavy weight section and give you with seam construction diagrams and corresponding machine- and subclass descriptions concrete information about this new machine line.

The standard flowchart was worked out by competent specialists and engineers at PFAFF. The following points were considered in the recommendations:

- We recommend for all worksteps the up-to-date equipment of PFAFF company.
- As equipment we always recommend a machine in the highest expansion stage (Plus-Version). Of course it is possible to use for the same workstep a machine in Classic- or Basic version.
- The given performance applies to a daily production in 480 min, when using the recommended machine. (When using the alternatively recommended equipment or different material the output might vary).
- All seams in visible areas (visible seams) are based on a thread size up to 10/3. At machines with short thread end trimmer 15/3.
- For all seams in visible areas (visible seams) we recommend a large hook (advantage: better stitch formation)
- For all seams in invisible areas (closing seams) we recommend an extra-large hook (advantage: less thread change)

The performances and specifications of the machines start at page 33.



Inhalt:

Standardablaufplan für die Autositzfertigung	4 - 31
Technische Daten der Maschinen	33 - 51
Nähgarnituren	53 - 67
Kantenführungen/Hilfsmittel	69 - 72
Symbolerklärungen	74 - 75

Content:


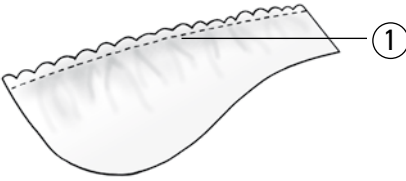
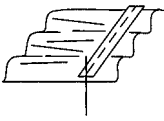
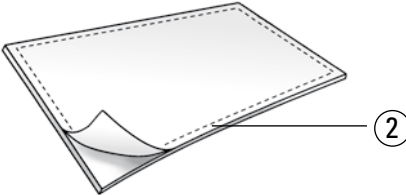
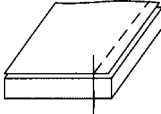
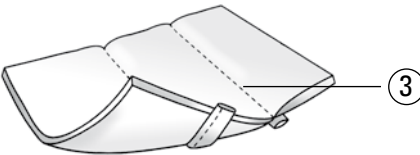
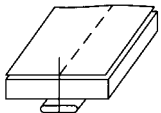
Standard process plan for the car seat production	4 - 31
Technical data of the machines	33 - 51
Part sets	53 - 67
Edge guides/working aids	69 - 72
Description of symbols	74 - 75

Standardablaufplan
für die Autositzfertigung

Standard process plan
for the car seat production

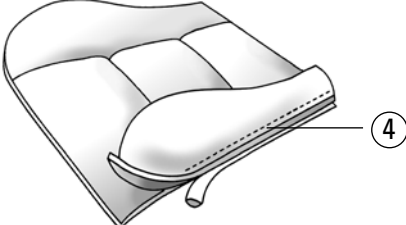
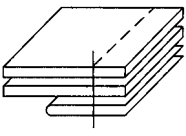
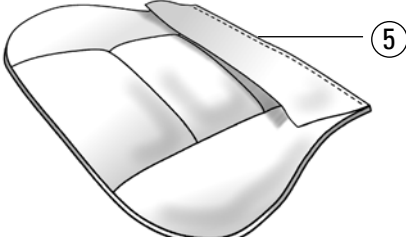
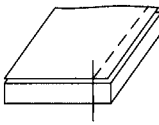
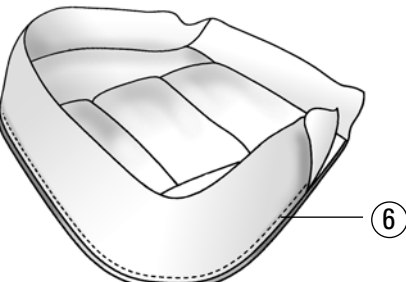
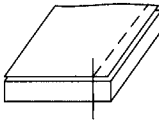
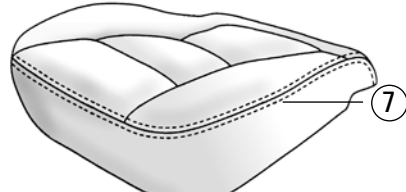
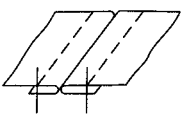
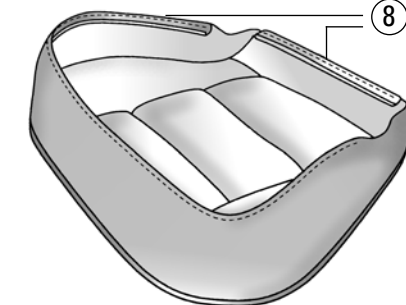
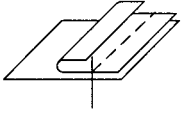


Vorfertigung Fahrer- und Beifahrersitz / Prefabrication driver's seat and front passenger's seat

Anschauungsskizze Sketch	Pos. Pos.	Nahtschabild Sewing sketch	Betriebsmittel Equipment
			
	1		PFAFF 3811-15/65
	2		<p>PFAFF Powerline 2545-541/001* PLUS mit Nähwerkzeug / with part kit -2/04x4,0 + Lineal / + edge guide 91-156 763-91</p> <p><i>alternativ / alternatively:</i> PFAFF Powerline 2235-521/001 PLUS mit Nähwerkzeug / with part kit -2/04x4,0 + Lineal / + edge guide 91-156 763-91</p>
	3		<p>PFAFF Powerline 2545-521/001* PLUS mit Nähwerkzeug / with part kit -6/14</p> <p><i>alternativ / alternatively:</i> PFAFF Powerline 2235-532/001 PLUS mit Nähwerkzeug / with part kit -6/01</p> <p>* auch mit Kurzfadenabschneider / also with thread trimmer for short thread ends (2545-.../002)</p>

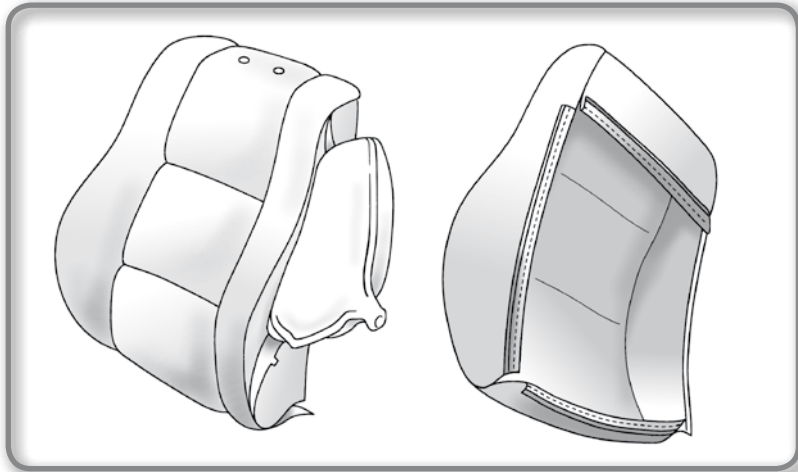
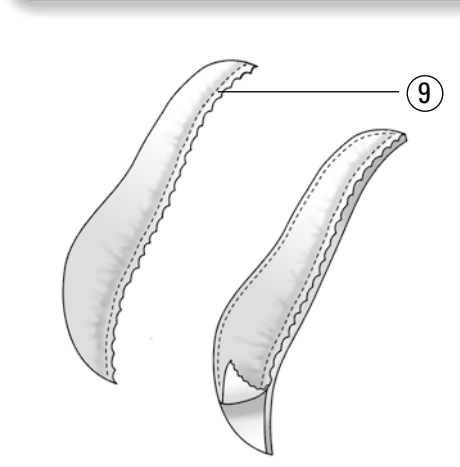
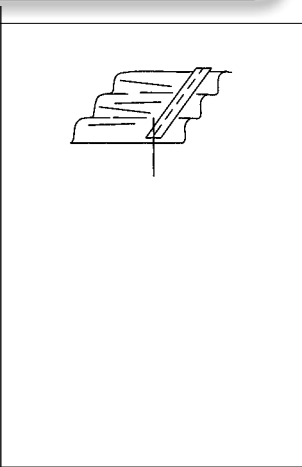
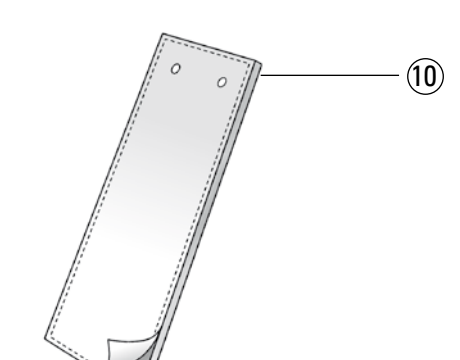
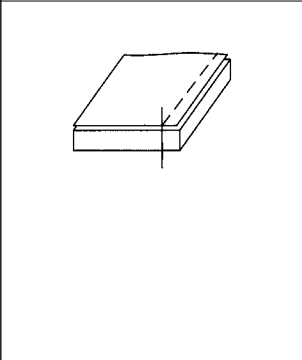
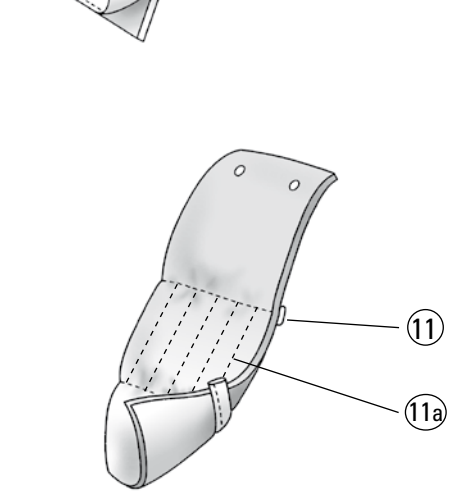
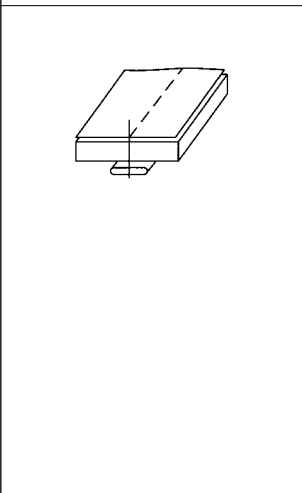
Leistung Performance	Arbeitsgang	Operation
480	Sitzseitenbacken vorkräuseln	Gathering side panels forward
450	Seitensitzbacken und Sitzplatte: Schaum unter Oberstoff nähen	Side panels and seat pad plate: sew foamed material under the fabric/exterior layer
340	Sitzplatten durchsteppen - PVC-Fahne unternähen	Stitch seat pad plate through - under-stitch the PVC-ply

Montage Fahrer- und Beifahrersitz / Assembly driver's seat and front passenger's seat

Anschauungsskizze Sketch	Pos. Pos.	Nahtschaubild Sewing sketch	Betriebsmittel Equipment
	4		<p> PFAFF Powerline 2545-541/001* PLUS mit Nähwerkzeug / with part kit -6/14 + Lineal / + edge guide 91-156 763-91 </p> <p> <i>alternativ / alternatively:</i> PFAFF Powerline 2235-521/001 PLUS mit Nähwerkzeug / with part kit -6/01 + Lineal / + edge guide 91-156 763-91 </p>
	5		<p> PFAFF Powerline 2545-541/001* PLUS mit Nähwerkzeug / with part kit -6/14 + Lineal / + edge guide 91-156 763-91 </p> <p> <i>alternativ / alternatively:</i> PFAFF Powerline 2235-521/001 PLUS mit Nähwerkzeug / with part kit -6/01 + Lineal / + edge guide 91-156 763-91 </p>
	6		<p> PFAFF Powerline 2545-541/001* PLUS mit Nähwerkzeug / with part kit -6/14 + Lineal / + edge guide 91-156 763-91 </p> <p> <i>alternativ / alternatively:</i> PFAFF Powerline 2235-521/001 PLUS mit Nähwerkzeug / with part kit -6/01 + Lineal / + edge guide 91-156 763-91 </p>
	7		<p> PFAFF Powerline 2596-521/001 PLUS mit Nähwerkzeug / with part kit -63/24 (Nadelabstand 8-16 mm) (Needle gauge 8-16 mm) </p>
	8		<p> PFAFF Powerline 2545-541/001* PLUS mit Nähwerkzeug / with part kit -3/04x4,0 + Lineal / + edge guide 91-156 763-91 </p> <p> <i>alternativ / alternatively:</i> PFAFF Powerline 2235-521/001 PLUS mit Nähwerkzeug / with part kit -3/04x4,0 + Lineal / + edge guide 91-156 763-91 </p> <p> * auch mit Kurzfadenabschneider / also with thread trimmer for short thread ends (2545-.../002) </p>

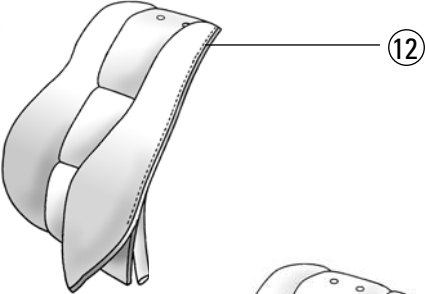
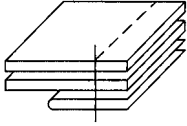
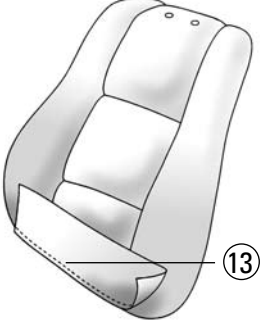
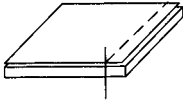
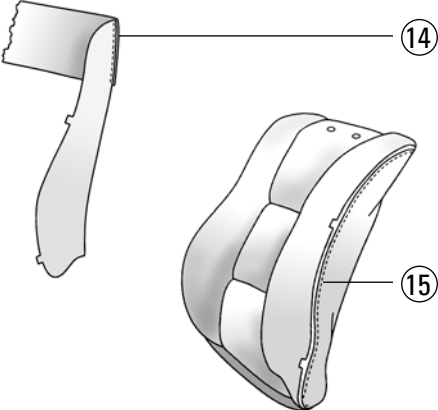
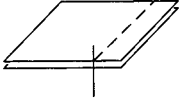
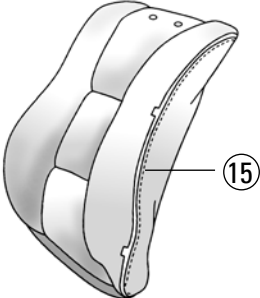
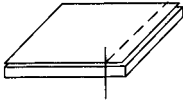
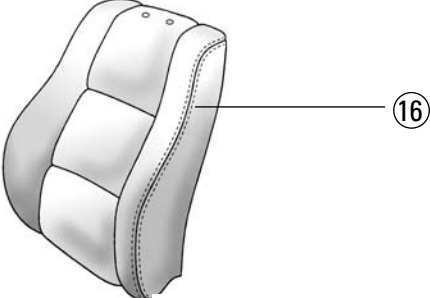
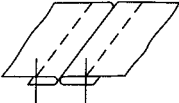
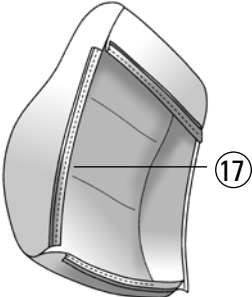
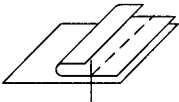
Leistung Performance	Arbeitsgang	Operation
210	Seitenbacken an Sitzteil - PVC-Fahne mitfassen	Sew side panels to main seat part - include PVC-ply
540	Ansatzteile an Sitzteil nähen	Sew extension parts on main seat part
310	Seitenbodenteil an Sitzteil nähen	Sew side bottom part on main seat part
210	Schließnaht Seitenbodenteil-Sitzteil beidseitig aussteppen	Two-needle top-stitching on both sides of the closing seam
270	PVC-J-Einhängeprofil aufnähen	Attach PVC-J retainer

Vorfertigung Fahrer- und Beifahrerlehne / Preparation driver's backrest and front passenger's backrest

Anschauungsskizze Sketch	Pos. Pos.	Nahtschaubild Sewing sketch	Betriebsmittel Equipment
			
	9		PFAFF 3811-15/65
	10		<p>PFAFF Powerline 2545-541/001* PLUS mit Nähwerkzeug / with part kit -2/04x4,0 + Lineal / + edge guide 91-156 763-91</p> <p><i>alternativ / alternatively:</i> PFAFF Powerline 2235-521/001 PLUS mit Nähwerkzeug / with part kit -2/04x4,0 + Lineal / + edge guide 91-156 763-91</p>
	11 11a		<p>PFAFF Powerline 2545-521/001* PLUS mit Nähwerkzeug / with part kit -6/14</p> <p><i>alternativ / alternatively:</i> PFAFF Powerline 2235-532/001 PLUS mit Nähwerkzeug / with part kit -6/01</p> <p>PFAFF 3590 (500 x 400 mm)</p> <p>* auch mit Kurzfadenabschneider / also with thread trimmer for short thread ends (2545-.../002)</p>

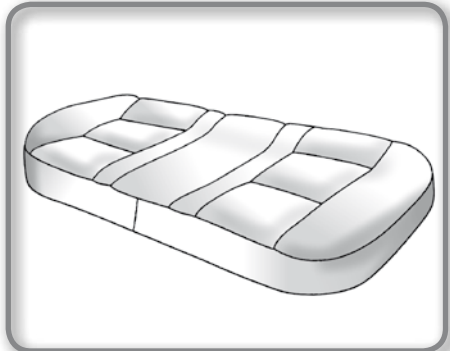
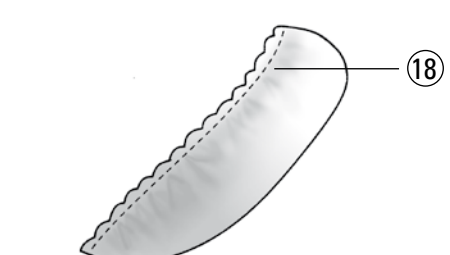
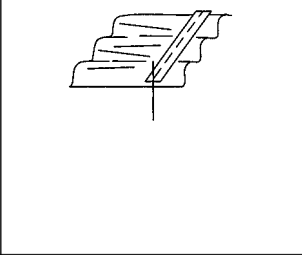
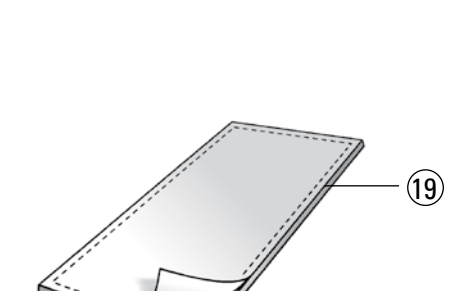
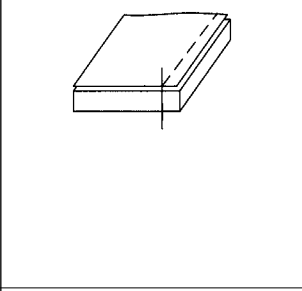
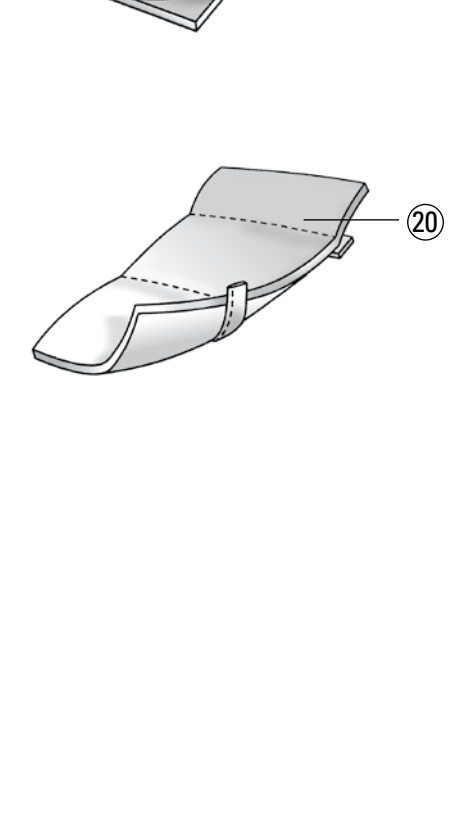

Leistung Performance	Arbeitsgang	Operation
400	Lehnenseitenbacken vorkräuseln	Ruffling the backrest side panels forward
400	Seitenlehnenbacken und Lehnenplatte: Schaum unter Oberstoff nähen	Back-rest side panels and backrest panels: sew foamed material under top fabric
340	Lehnenplatten durchsteppen - PVC-Fahne unternähen	Stitch backrest panels through - under-stitch PVC-ply
400	Parallelnähte auf Lehnenplatte	Parallel seams on backrest panels

Montage Fahrer- und Beifahrerlehne / Assembly driver's backrest and front passenger's backrest

Anschauungsskizze Sketch	Pos. Pos.	Nahtschaubild Sewing sketch	Betriebsmittel Equipment
	12		<p>PFAFF Powerline 2545-541/001* PLUS mit Nähwerkzeug / with part kit -6/14 + Lineal / + edge guide 91-156 763-91</p> <p><i>alternativ / alternatively:</i> PFAFF Powerline 2235-521/001 PLUS mit Nähwerkzeug / with part kit -6/01 + Lineal / + edge guide 91-156 763-91</p>
	13		<p>PFAFF Powerline 2545-541/001* PLUS mit Nähwerkzeug / with part kit -6/14 + Lineal / + edge guide 91-156 763-91</p> <p><i>alternativ / alternatively:</i> PFAFF Powerline 2235-521/001 PLUS mit Nähwerkzeug / with part kit -6/01 + Lineal / + edge guide 91-156 763-91</p>
	14		<p>PFAFF Powerline 2545-541/001* PLUS mit Nähwerkzeug / with part kit -6/14 + Lineal / + edge guide 91-156 763-91</p> <p><i>alternativ / alternatively:</i> PFAFF Powerline 2235-521/001 PLUS mit Nähwerkzeug / with part kit -6/01 + Lineal / + edge guide 91-156 763-91</p>
	15		<p>PFAFF Powerline 3745 PREMIUM</p> <p><i>alternativ / alternatively:</i> PFAFF Powerline 3741 PLUS PFAFF Powerline 3721 PREMIUM</p>
	16		<p>PFAFF Powerline 2596-521/001 PLUS mit Nähwerkzeug / with part kit -63/24 (Nadelabstand / needle gauge 8-16 mm)</p>
	17		<p>PFAFF Powerline 2545-541/001* PLUS mit Nähwerkzeug / with part kit -3/04x4,0 + Lineal / + edge guide 91-156 763-91</p> <p><i>alternativ / alternatively:</i> PFAFF Powerline 2235-521/001 PLUS mit Nähwerkzeug / with part kit -3/04x4,0 + Lineal / + edge guide 91-156 763-91</p> <p>* auch mit Kurzfadenabschneider / also with thread trimmer for short thread ends (2545-.../002)</p>

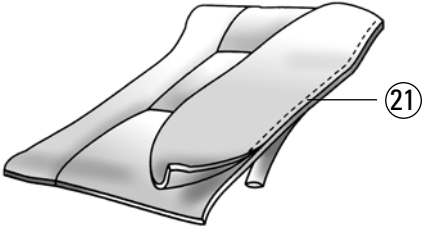
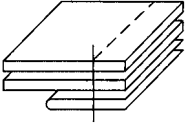
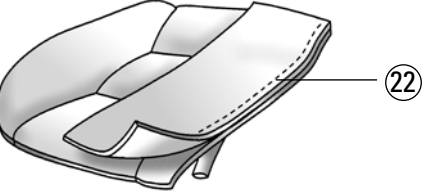
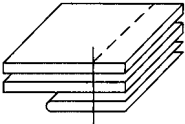
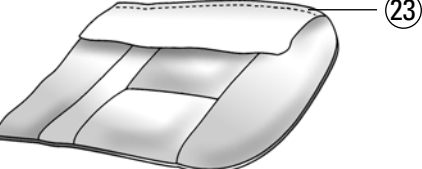
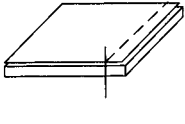
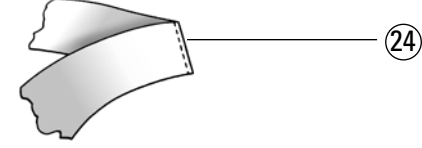
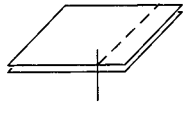
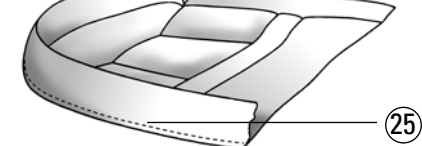
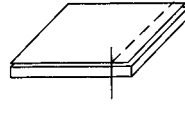
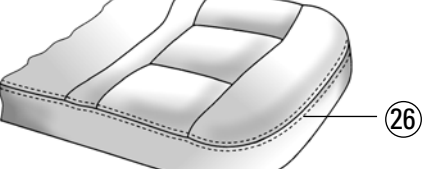
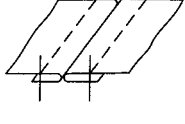
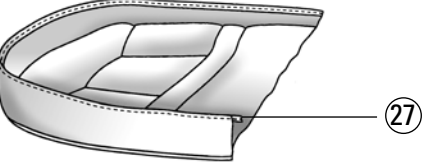
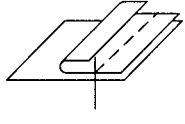
Leistung Performance	Arbeitsgang	Operation
190	Seitenbacken an Lehnenteil - PVC-Fahne mitfassen	Sew seat panels on backrest panels and include/attach PVC-ply
540	Ansatzteile an Lehnenteil nähen	Sew exterior parts on backrest panels
490	Seitenboden an hinteren Lehnenboden nähen	Sew side bottoms on hind backrest bottom
170	Seitenboden an Lehnenteil nähen - mit dokumentierter Sollreißnahtstrecke für Seitenairbag	Sew side bottoms to backrest part with documented tearing seam for side airbag
130	Schließnaht Seitenbodenteil-Sitzteil beidseitig aussteppen	Two-needle top-stitching on both sides of the closing seam
160	PVC-J-Einhängeprofil aufnähen	Attach PVC-J retainer

Vorfertigung Rücksitz / Preparation backseat

Anschauungsskizze Sketch	Pos. Pos.	Nahtschaubild Sewing sketch	Betriebsmittel Equipment
			
	18		PFAFF 3811-15/65
	19		PFAFF Powerline 2545-541/001 * PLUS mit Nähwerkzeug / with part kit -2/04x4,0 + Lineal / + edge guide 91-156 763-91 <i>alternativ / alternatively:</i> PFAFF Powerline 2235-521/001 PLUS mit Nähwerkzeug / with part kit -2/04x4,0 + Lineal / + edge guide 91-156 763-91
	20		PFAFF Powerline 2545-521/001 * PLUS mit Nähwerkzeug / with part kit -6/14 <i>alternativ / alternatively:</i> PFAFF Powerline 2235-532/001 PLUS mit Nähwerkzeug / with part kit -6/01 * auch mit Kurzfadenabschneider / also with thread trimmer for short thread ends (2545-.../002)

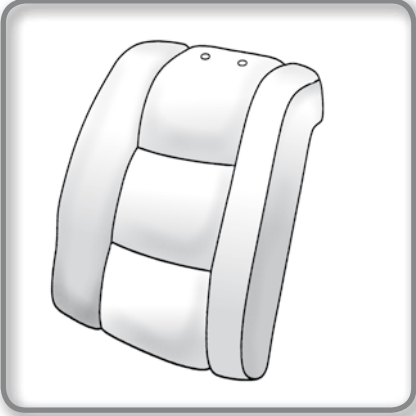
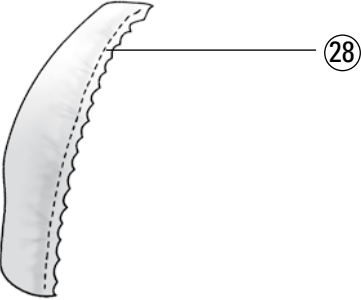
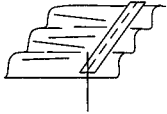
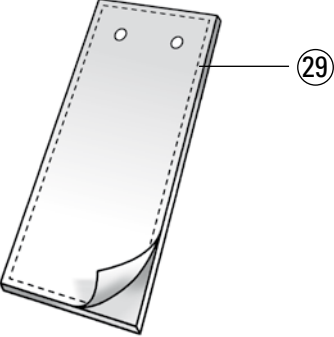
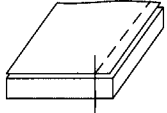
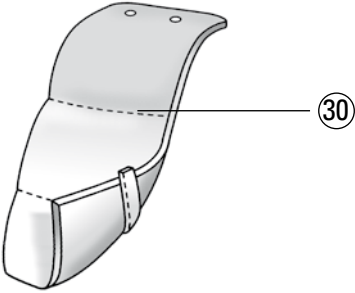
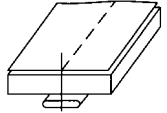
Leistung Performance	Arbeitsgang	Operation
480	Sitzseitenbacken vorkräuseln	Ruffling side panels forward
650	Seitensitzbacken, Sitzplatte und Mittelteil: Schaum unter Oberstoff nähen	Side panel, seat pad plate and center panel: sew foamed material under the exterior layer
340	Sitzplatten durchsteppen - PVC-Fahne unternähen	Stitch seat pad plate through - under-stitch the PVC-ply

Montage Rücksitz / Assembly backseat

Anschauungsskizze Sketch	Pos. Pos.	Nahtschaubild Sewing sketch	Betriebsmittel Equipment
	21		PFAFF Powerline 2545-541/001* PLUS mit Nähwerkzeug / with part kit -6/14 + Lineal / + edge guide 91-156 763-91 <i>alternativ / alternatively:</i> PFAFF Powerline 2235-521/001 PLUS mit Nähwerkzeug / with part kit -6/01 + Lineal / + edge guide 91-156 763-91
	22		PFAFF Powerline 2545-541/001* PLUS mit Nähwerkzeug / with part kit -6/14 + Lineal / + edge guide 91-156 763-91 <i>alternativ / alternatively:</i> PFAFF Powerline 2235-521/001 PLUS mit Nähwerkzeug / with part kit -6/01 + Lineal / + edge guide 91-156 763-91
	23		PFAFF Powerline 2545-541/001* PLUS mit Nähwerkzeug / with part kit -6/14 + Lineal / + edge guide 91-156 763-91 <i>alternativ / alternatively:</i> PFAFF Powerline 2235-521/001 PLUS mit Nähwerkzeug / with part kit -6/01 + Lineal / + edge guide 91-156 763-91
	24		PFAFF Powerline 2545-541/001* PLUS mit Nähwerkzeug / with part kit -6/14 + Lineal / + edge guide 91-156 763-91 <i>alternativ / alternatively:</i> PFAFF Powerline 2235-521/001 PLUS mit Nähwerkzeug / with part kit -6/01 + Lineal / + edge guide 91-156 763-91
	25		PFAFF Powerline 2545-541/001* PLUS mit Nähwerkzeug / with part kit -6/14 + Lineal / + edge guide 91-156 763-91 <i>alternativ / alternatively:</i> PFAFF Powerline 2235-521/001 PLUS mit Nähwerkzeug / with part kit -6/01 + Lineal / + edge guide 91-156 763-91
	26		PFAFF Powerline 2596-521/001 PLUS mit Nähwerkzeug / with part kit -63/24 (Nadelabstand / needle gauge 8-16 mm)
	27		PFAFF Powerline 2545-541/001* PLUS mit Nähwerkzeug / with part kit -3/04x4,0 + Lineal / + edge guide 91-156 763-91 <i>alternativ / alternatively:</i> PFAFF Powerline 2235-521/001 PLUS mit Nähwerkzeug / with part kit -3/04x4,0 + Lineal / + edge guide 91-156 763-91 * auch mit Kurzfasenabschneider / also with thread trimmer for short thread ends (2545-.../002)

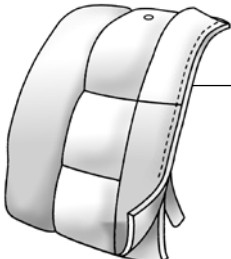
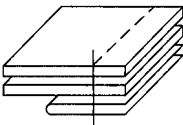
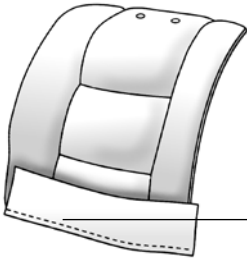
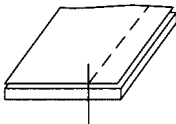
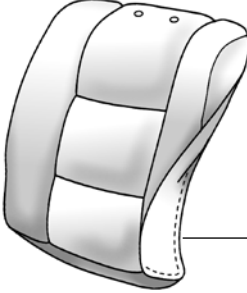
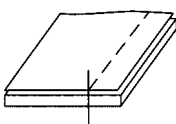
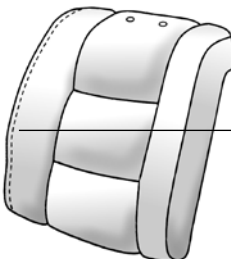
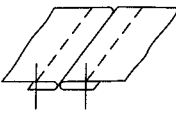
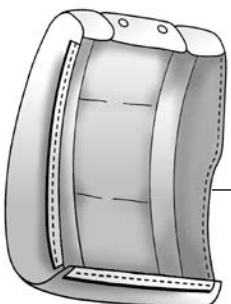
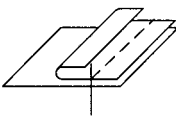
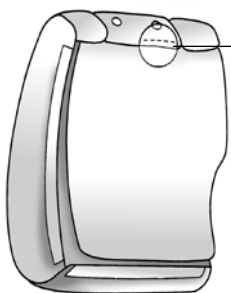
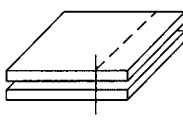
Leistung Performance	Arbeitsgang	Operation
210	Seitenbacken an Sitzteil - PVC-Fahne mitfassen	Sew seat panels on main seat part - include PVC-ply
410	Mittelteil an Sitzseitenteil nähen	Sew middle part on side seat part panel
760	Ansatzteil an Sitzteil nähen	Sew exterior part on main seat part
1980	Bodenteile zusammen nähen	Join bottom parts
410	Bodenteil an Sitzteil nähen	Sew bottom part on main seat part
320	Schließnaht Bodenteil-Sitzeteil beidseitig aussteppen	Closing seam: Two-needle top-stitching of bottom part and main seat part
350	PVC-J-Einhängeprofil aufnähen	Attach PVC-J retainer

**Vorfertigung: geteilte Rücklehne (kleines Teil: 40%) /
Preparation: split backrest (smaller part: 40%)**

Anschauungsskizze Sketch	Pos. Pos.	Nahtschaubild Sewing sketch	Betriebsmittel Equipment
			
	28		PFAFF 3811-15/65
	29		<p>PFAFF Powerline 2545-541/001* PLUS mit Nähwerkzeug / with part kit -2/04x4,0 + Lineal / + edge guide 91-156 763-91</p> <p><i>alternativ / alternatively:</i> PFAFF Powerline 2235-521/001 PLUS mit Nähwerkzeug / with part kit -2/04x4,0 + Lineal / + edge guide 91-156 763-91</p>
	30		<p>PFAFF Powerline 2545-521/001* PLUS mit Nähwerkzeug / with part kit -6/14</p> <p><i>alternativ / alternatively:</i> PFAFF Powerline 2235-532/001 PLUS mit Nähwerkzeug / with part kit -6/01</p> <p>* auch mit Kurzfadenabschneider / also with thread trimmer for short thread ends (2545-.../002)</p>

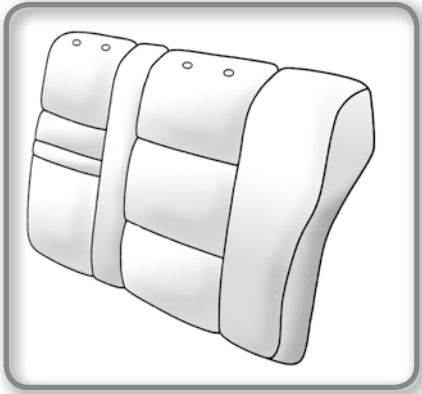
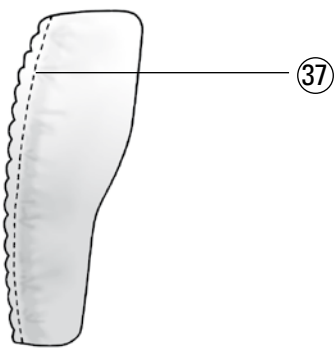
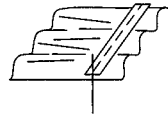
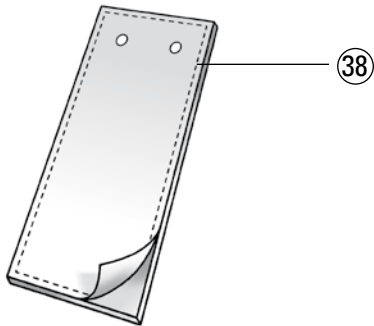
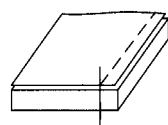
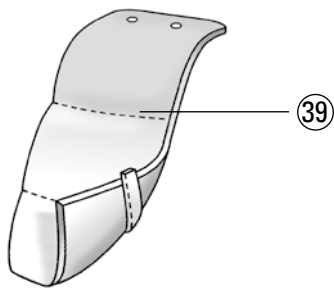
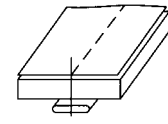
Leistung Performance	Arbeitsgang	Operation
800	Lehnenseitenbacken vorkräuseln	Ruffling forward of backrest side panels
790	Lehnenseitenbacken und Lehnenplatte: Schaum unter Oberstoff nähen	Backrest side panels and backrest panels: sew foam under top fabric
680	Lehnenplatten durchsteppen - PVC-Fahne unternähen	Stitch backrest panels through - under-stitch PVC-ply

**Montage: geteilte Rücklehne (kleines Teil: 40%) /
 Assembly: split backrest (smaller part: 40%)**

Anschauungsskizze Sketch	Pos. Pos.	Nahtschaubild Sewing sketch	Betriebsmittel Equipment
 <p>31</p>	31		<p>PFAFF Powerline 2545-541/001* PLUS mit Nähwerkzeug / with part kit -6/14 + Lineal / + edge guide 91-156 763-91</p> <p><i>alternativ / alternatively:</i> PFAFF Powerline 2235-521/001 PLUS mit Nähwerkzeug / with part kit -6/01 + Lineal / + edge guide 91-156 763-91</p>
 <p>32</p>	32		<p>PFAFF Powerline 2545-541/001* PLUS mit Nähwerkzeug / with part kit -6/14 + Lineal / + edge guide 91-156 763-91</p> <p><i>alternativ / alternatively:</i> PFAFF Powerline 2235-521/001 PLUS mit Nähwerkzeug / with part kit -6/01 + Lineal / + edge guide 91-156 763-91</p>
 <p>33</p>	33		<p>PFAFF Powerline 2545-521/001* PLUS mit Nähwerkzeug / with part kit -6/14 + Lineal / + edge guide 91-156 763-91</p> <p><i>alternativ / alternatively:</i> PFAFF Powerline 2235-521/001 PLUS mit Nähwerkzeug / with part kit -6/01 + Lineal / + edge guide 91-156 763-91</p>
 <p>34</p>	34		<p>PFAFF Powerline 2596-521/001 PLUS mit Nähwerkzeug / with part kit -63/24 (Nadelabstand / needle gauge 8-16 mm)</p>
 <p>35</p>	35		<p>PFAFF Powerline 2545-541/001* PLUS mit Nähwerkzeug / with part kit -3/04x4,0 + Lineal / + edge guide 91-156 763-91</p> <p><i>alternativ / alternatively:</i> PFAFF Powerline 2235-521/001 PLUS mit Nähwerkzeug / with part kit -3/04x4,0 + Lineal / + edge guide 91-156 763-91</p>
 <p>36</p>	36		<p>PFAFF Powerline 2545-541/001* PLUS mit Nähwerkzeug / with part kit -6/14 + Lineal / + edge guide 91-156 763-91</p> <p><i>alternativ / alternatively:</i> PFAFF Powerline 2235-521/001 PLUS mit Nähwerkzeug / with part kit -6/01 + Lineal / + edge guide 91-156 763-91</p> <p>* auch mit Kurzfadenabschneider / also with thread trimmer for short thread ends (2545-.../002)</p>

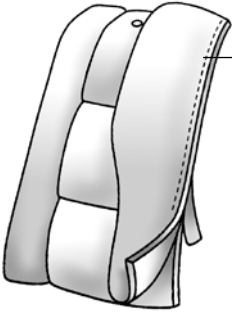
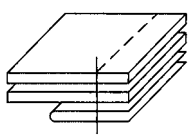
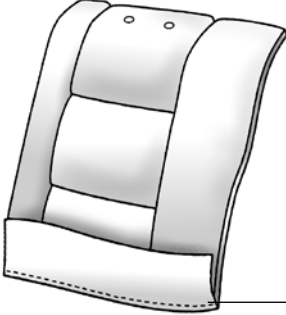
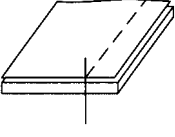
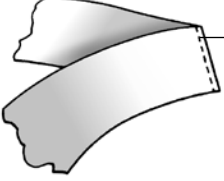
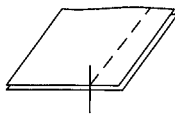
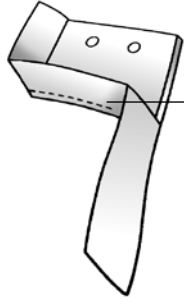
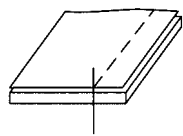
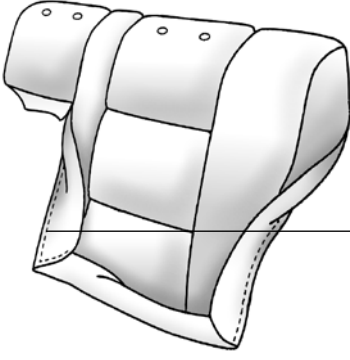
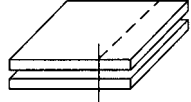
Leistung Performance	Arbeitsgang	Operation
370	Lehnenseitenbacken an Lehnenteil - PVC-Fahne mitfassen	Sew backrest side panels on backrest panel on backrest panel - including the PVC-ply
1090	Ansatzteil an Lehnenteil nähen	Sew extension parts on backrest panel
370	Seitenboden an Lehnenteil nähen	Sew side bottom on backrest panel
500	Schließnaht Seitenbodenteil - Lehnenteil beidseitig aussteppen auf einer Seite	Closing seam side bottom part - two-sided top-stitching on one side of backrest panel
410	PVC-J-Einhängeprofil aufnähen	Attach PVC-J retainer
820	Abdeckplatte an Rückenlehne nähen	Sew covering panel on backrest

**Vorfertigung: geteilte Rücklehne (größeres Teil: 60%) /
Preparation: split backrest (bigger part: 60%)**

Anschauungsskizze Sketch	Pos. Pos.	Nahtschabild Sewing sketch	Betriebsmittel Equipment
			
	37		PFAFF 3811-15/65
	38		<p>PFAFF Powerline 2545-541/001* PLUS mit Nähwerkzeug / with part kit -2/04x4,0 + Lineal / + edge guide 91-156 763-91</p> <p><i>alternativ / alternatively:</i> PFAFF Powerline 2235-521/001 PLUS mit Nähwerkzeug / with part kit -2/04x4,0 + Lineal / + edge guide 91-156 763-91</p>
	39		<p>PFAFF Powerline 2545-521/001* PLUS mit Nähwerkzeug / with part kit -6/14</p> <p><i>alternativ / alternatively:</i> PFAFF Powerline 2235-532/001 PLUS mit Nähwerkzeug / with part kit -6/01</p> <p>* auch mit Kurzfadenabschneider / also with thread trimmer for short thread ends (2545-.../002)</p>

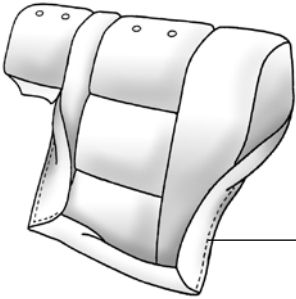
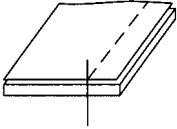
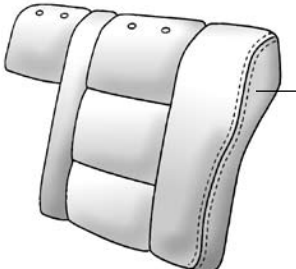
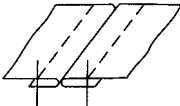
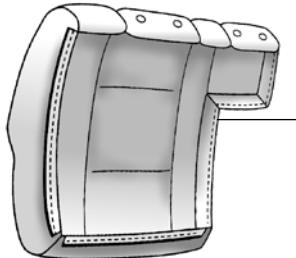
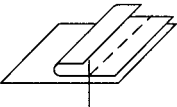
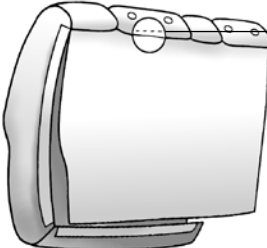
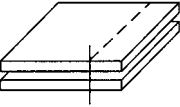
Leistung Performance	Arbeitsgang	Operation
800	Lehnenseitenbacken vorkräuseln	Ruffling forward of backrest side panels
960	Lehnenseitenbacken, Lehnenplatte und Mittelteil: Schaum unter Oberstoff nähen	Backrest side panels, backrest panels and middle part: sew foam under top fabric
680	Lehnenplatten durchsteppen - PVC-Fahne unternähen	Stitch backrest panels through - under-stitch PVC-ply

**Montage: geteilte Rücklehne (größeres Teil: 60%) /
 Assembly: split backrest (bigger part: 60%)**

Anschauungsskizze Sketch	Pos. Pos.	Nahtschaubild Sewing sketch	Betriebsmittel Equipment
 40	40		<p> PFAFF Powerline 2545-541/001* PLUS mit Nähwerkzeug / with part kit -6/14 + Lineal / + edge guide 91-156 763-91 </p> <p> <i>alternativ / alternatively:</i> PFAFF Powerline 2235-521/001 PLUS mit Nähwerkzeug / with part kit -6/01 + Lineal / + edge guide 91-156 763-91 </p>
 41	41		<p> PFAFF Powerline 2545-541/001* PLUS mit Nähwerkzeug / with part kit -6/14 + Lineal / + edge guide 91-156 763-91 </p> <p> <i>alternativ / alternatively:</i> PFAFF Powerline 2235-521/001 PLUS mit Nähwerkzeug / with part kit -6/01 + Lineal / + edge guide 91-156 763-91 </p>
 42	42		<p> PFAFF Powerline 2545-541/001* PLUS mit Nähwerkzeug / with part kit -6/14 + Lineal / + edge guide 91-156 763-91 </p> <p> <i>alternativ / alternatively:</i> PFAFF Powerline 2235-521/001 PLUS mit Nähwerkzeug / with part kit -6/01 + Lineal / + edge guide 91-156 763-91 </p>
 43	43		<p> PFAFF Powerline 2545-541/001* PLUS mit Nähwerkzeug / with part kit -6/14 + Lineal / + edge guide 91-156 763-91 </p> <p> <i>alternativ / alternatively:</i> PFAFF Powerline 2235-521/001 PLUS mit Nähwerkzeug / with part kit -6/01 + Lineal / + edge guide 91-156 763-91 </p>
 44	44		<p> PFAFF Powerline 2545-541/001* PLUS mit Nähwerkzeug / with part kit -6/14 + Lineal / + edge guide 91-156 763-91 </p> <p> <i>alternativ / alternatively:</i> PFAFF Powerline 2235-521/001 PLUS mit Nähwerkzeug / with part kit -6/01 + Lineal / + edge guide 91-156 763-91 </p> <p> * auch mit Kurzfadenabschneider / also with thread trimmer for short thread ends (2545-.../002) </p>

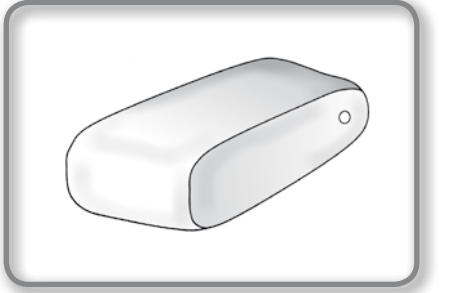
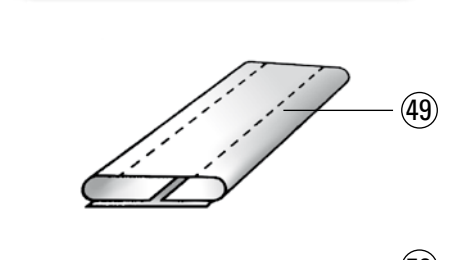
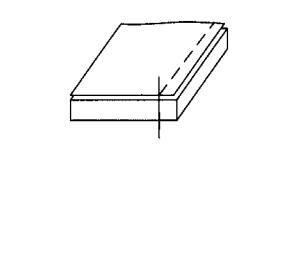
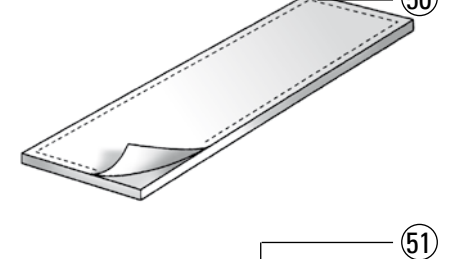
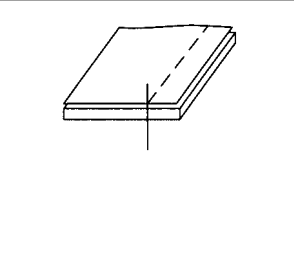
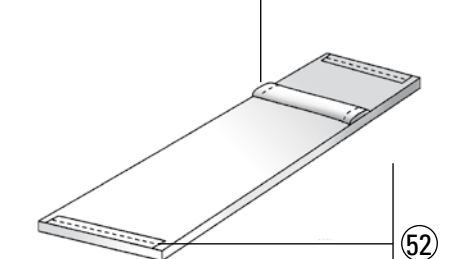
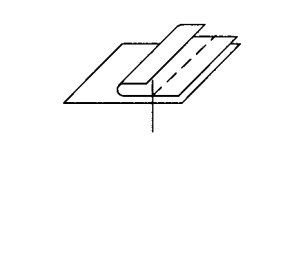
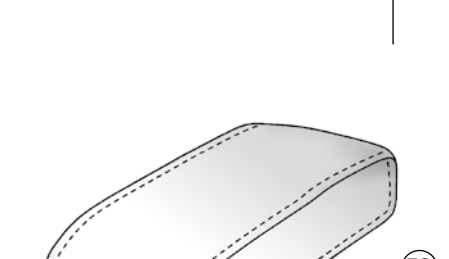
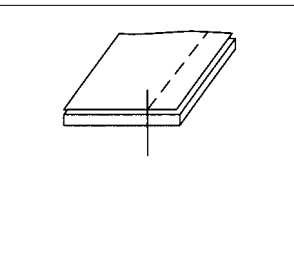
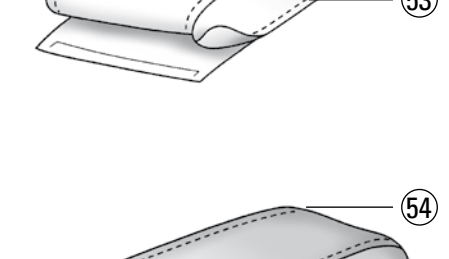
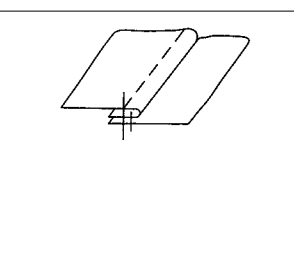
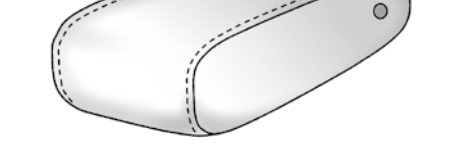

Leistung Performance	Arbeitsgang	Operation
360	Seitenbacken an Lehnenteil - PVC-Fahne mitfassen	Sew seat panels on backrest panel and include/attach PVC-ply
1090	Ansatzteil an Lehnenteil nähen	Sew exterior part on backrest panel
990	Bodenteile zusammennähen	Sew bottom parts together
820	Bodenteil an Mittelteil nähen	Sew bottom part on middle part
820	Mittelteil an Seitenteil nähen	Sew middle part to side part

**Montage: geteilte Rücklehne (größeres Teil: 60%) /
 Assembly: split backrest (bigger part: 60%)**

Anschauungsskizze Sketch	Pos. Pos.	Nahtschabild Sewing sketch	Betriebsmittel Equipment
 45	45		<p>PFAFF Powerline 2545-541/001* PLUS mit Nähwerkzeug / with part kit -6/14 + Lineal / + edge guide 91-156 763-91</p> <p><i>alternativ / alternatively:</i> PFAFF Powerline 2235-521/001 PLUS mit Nähwerkzeug / with part kit -6/01 + Lineal / + edge guide 91-156 763-91</p>
 46	46		<p>PFAFF Powerline 2596-521/001 PLUS mit Nähwerkzeug / with part kit -63/24 (Nadelabstand / needle gauge 8-16 mm)</p>
 47	47		<p>PFAFF Powerline 2545-541/001* PLUS mit Nähwerkzeug / with part kit -3/04x4,0 + Lineal / + edge guide 91-156 763-91</p> <p><i>alternativ / alternatively:</i> PFAFF Powerline 2235-521/001 PLUS mit Nähwerkzeug / with part kit -3/04x4,0 + Lineal / + edge guide 91-156 763-91</p>
 48	48		<p>PFAFF Powerline 2545-541/001* PLUS mit Nähwerkzeug / with part kit -6/14 + Lineal / + edge guide 91-156 763-91</p> <p><i>alternativ / alternatively:</i> PFAFF Powerline 2235-521/001 PLUS mit Nähwerkzeug / with part kit -6/01 + Lineal / + edge guide 91-156 763-91</p> <p>* auch als Kurzfadenabschneider / also as with thread trimmer for short thread ends (2545-.../002)</p>

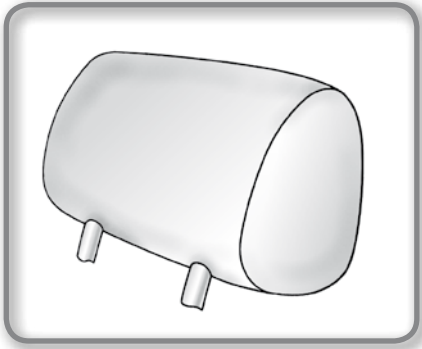
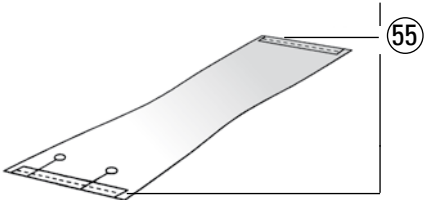
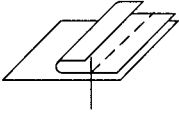
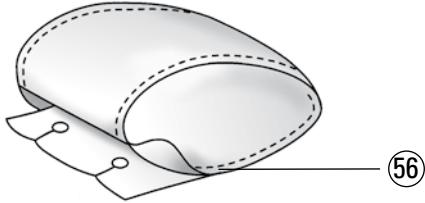
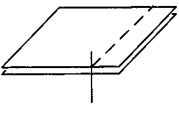
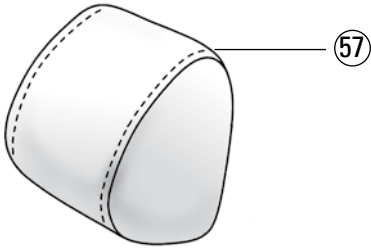
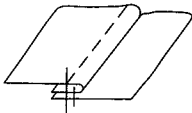
Leistung Performance	Arbeitsgang	Operation
740	Seitenboden an Lehnenteil nähen	Sew side bottom on backrest panel
500	Schließnaht Seitenbodenteil - Lehnenteil auf einer Seite beidseitig aussteppen	Closing seam side bottom part two-sided french seaming on one side of backrest panel
250	PVC-J-Einhängeprofil aufnähen	Attach PVC-J retainer
740	Abdeckplatte an Rückenlehne nähen	Sew covering panel on backrest

Vorfertigung / Montage Armlehne
Preparation / Assembly armrest

Anschauungsskizze Sketch	Pos. Pos.	Nahtschaubild Sewing sketch	Betriebsmittel Equipment
			
	49		PFAFF Powerline 2546-521/001 PLUS mit Nähwerkzeug / with part kit 6/03 (Nadelabstand / needle gauge 50 mm)
	50		PFAFF Powerline 2545-541/001* PLUS mit Nähwerkzeug / with part kit -2/04x4,0 + Lineal / + edge guide 91-156 763-91 <i>alternativ / alternatively:</i> PFAFF Powerline 2235-521/001 PLUS mit Nähwerkzeug / with part kit -2/04x4,0 + Lineal / + edge guide 91-156 763-91
	51		PFAFF Powerline 2545-541/001* PLUS mit Nähwerkzeug / with part kit -6/14 + Lineal / + edge guide 91-156 763-91 <i>alternativ / alternatively:</i> PFAFF Powerline 2235-521/001 PLUS mit Nähwerkzeug / with part kit -6/01 + Lineal / + edge guide 91-156 763-91
	52		PFAFF Powerline 2545-521/001* PLUS mit Nähwerkzeug / with part kit -3/04x4,0 + Lineal / + edge guide 91-156 763-91 <i>alternativ / alternatively:</i> PFAFF Powerline 2235-521/001 PLUS mit Nähwerkzeug / with part kit -3/04x4,0 + Lineal / + edge guide 91-156 763-91
	53		PFAFF Powerline 2545-521/001* PLUS mit Nähwerkzeug / with part kit -6/14 + Lineal / + edge guide 91-156 763-91 <i>alternativ / alternatively:</i> PFAFF Powerline 2235-521/001 PLUS mit Nähwerkzeug / with part kit -6/01 + Lineal / + edge guide 91-156 763-91
	54		PFAFF Powerline 2595-521/001* PLUS mit Nähwerkzeug / with part kit -113/05 + Lineal / + edge guide 91-156 765-91 * auch mit Kurzfadenabschneider / also with thread trimmer for short thread ends (2545-.../002)

	Leistung Performance	Arbeitsgang	Operation
	2460	Armlehngurt absteppen	Top-stitch armrest strap
	1060	Armlehnplatte: Schaum unter Oberstoff nähen	Armrest panel: sew foam under exterior layer
	1240	Armlehngurt an Armlehnplatte nähen	Attach armrest strap on armrest panel
	820	Befestigungsprofile annähen	Attach retainers
	545	Seitenböden an Armlehnplatte nähen	Sew side bottoms on armrest panel
	200	Schließnähte einseitig absteppen	Topstitching closing seam

Fertigung Kopfstütze / Manufacture headrest

Anschauungsskizze Sketch	Pos. Pos.	Nahtschaubild Sewing sketch	Betriebsmittel Equipment
			
	55		<p> PFAFF Powerline 2545-541/001 * PLUS mit Nähwerkzeug / with part kit -3/04x4,0 + Lineal / + edge guide 91-156 763-91 </p> <p> <i>alternativ / alternatively:</i> PFAFF Powerline 2235-521/001 PLUS mit Nähwerkzeug / with part kit -3/04x4,0 + Lineal / + edge guide 91-156 763-91 </p>
	56		<p> PFAFF Powerline 2545-541/001 * PLUS mit Nähwerkzeug / with part kit -6/14 + Lineal / + edge guide 91-156 763-91 </p> <p> <i>alternativ / alternatively:</i> PFAFF Powerline 2235-521/001 PLUS mit Nähwerkzeug / with part kit -6/01 + Lineal / + edge guide 91-156 763-91 </p>
	57		<p> PFAFF Powerline 2595-521/001 PLUS mit Nähwerkzeug / with part kit -113/05 + Lineal / + edge guide 91-156 765-91 </p> <p> * auch mit Kurzfadenabschneider / also with thread trimmer for short thread ends (2545-.../002) </p>

Leistung Performance	Arbeitsgang	Operation
180	PVC-J Einhängprofil aufnähen (beidseitig)	Attach PVC-J retainer (both sides)
140	Seitenblätter einnähen	Sew side parts on headrest
65	Schließnähte aussteppen (beidseitig)	Top-stiching of headrest (both sides)

Technische Daten
der Maschinen

Technical data
of the machines





PFAFF 2235 BASIC/PLUS

Einnadel-Doppelsteppstich-Spezialschnellnäher mit Untertransport, Nadeltransport und alternierendem Obertransport (Horizontalgreifer)

Single-needle special high-speed seamer with unison feed (horizontal hook)

Versionen:

2235-021/000 BASIC

- Großer Horizontalgreifer für Fadenstärken bis 15/3
- Max. Nähgeschwindigkeit 3.000 Stiche/Min.

2235-032/000 BASIC

- Großer Horizontalgreifer für Fadenstärken bis 10/3
- Max. Nähgeschwindigkeit 2.800 Stiche/Min.

Versionen:

2235-521/001 PLUS

- Großer Horizontalgreifer für Fadenstärken bis 15/3
- Max. Nähgeschwindigkeit 3.000 Stiche/Min.
- Weitere Ausstattungsmerkmale (siehe Tabelle)

2235-532/001 PLUS





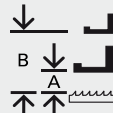
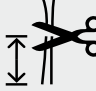
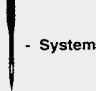


- Großer Horizontalgreifer für Fadenstärken bis 10/3
- Max. Nähgeschwindigkeit 2.800 Stiche/Min.
- Weitere Ausstattungsmerkmale (siehe Tabelle)

Merkmale:

- Großer Durchgangsraum unter dem Maschinenarm von 345 x 120 mm (größter Durchgangsraum im Markt)
- Spuler in Sicht der Bedienperson. Abreißmesser und Vorrichtung zum sicheren Spulstart („Spul-Assistent“)
- LED-Leuchte im Nähkopf integriert (Option)
- Neues Schmiersystem zur mengengenauen und reproduzierbaren Regelung der Frischölversorgung des Greifers
- Einzigartiges Servicekonzept: Einfachste Durchführung aller Justierarbeiten: Die obere Armabdeckung und der Kopfdeckel können mit Hilfe weniger Schrauben abgenommen werden

zusätzliche Merkmale der PLUS-Version:

- Fadendurchzieheinrichtung garantiert einen sauberen Nahtanfang (Option)

			Modell							
2235 - 021/000 Basic	3.000	max. 9	C	3.000 2.500 1.800	1 → 4 4 → 5 5 → 9	A: 9 mm B: 20 mm		134-35	90 - 160	max. 15/3
2235 - 032/000 Basic	2.800	max. 9	C/D	2.800 2.500 1.800	1 → 4 4 → 5 5 → 9	A: 9 mm B: 20 mm		134-35	130 - 180	max. 10/3
2235 - 521/001 Plus	3.000	max. 9	C	3.000 2.500 1.800	1 → 4 4 → 5 5 → 9	A: 9 mm B: 20 mm	≤ 12	134-35	90 - 160	max. 15/3
2235 - 532/001 Plus	2.800	max. 9	C/D	2.800 2.500 1.800	1 → 4 4 → 5 5 → 9	A: 9 mm B: 20 mm	≤ 12	134-35	130 - 180	max. 10/3

C mittelschweres Material
C/D mittelschweres Material und dicke Fäden

C medium weight material
C/D medium weight material and thick threads

Versions:

2235-021/000 BASIC

- Large horizontal hook for threads up to 15/3
- Max. sewing speed 3,000 stitches/min.

2235-032/000 BASIC

- Large horizontal hook for threads up to 10/3
- Max. sewing speed 2,800 stitches/min.

Versions:

2235-521/001 PLUS

- Large horizontal hook for threads up to 15/3
- Max. sewing speed 3,000 stitches/min.
- Further functions (see chart)

2235-532/001 PLUS

- Large horizontal hook for threads up to 10/3
- Max. sewing speed 2,800 stitches/min.
- Further functions (see chart)

Features:

- Large clearance under the machine arm of 345 x 120 mm (largest of all standard machines on the market)
- Bobbin winder equipped with an aid for a secure and fast start of the bobbin winding process and within easy reach of the operator („winding assistant“)
- LED light integrated in the sewing head (option)
- New lubrication system for accurate adjustment of the fresh oil supply to the hook
- Unique service concept. Easy and fast access of all adjustments. The top arm cover and the head cover can be removed after loosening just a few screws

additional features of the PLUS version:

- The thread nipper ensures a neat seam start (option)

C:345 x D:120	●	●	●						●		
C:345 x D:120	●	●	●						●		
C:345 x D:120	●	●	●	●	○	●	●		●		
C:345 x D:120	●	●	●	●	○	●	●		●		

- Standard
- Option



PFAFF 2235 PREMIUM

Einnadel-Doppelsteppstich-Spezialschnellnäher mit Untertransport, Nadeltransport und alternierendem Obertransport (Horizontalgreifer)

Single-needle special high-speed seamer with unison feed (horizontal hook)

Versionen:

2235-821/001 PREMIUM





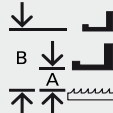
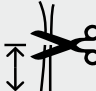
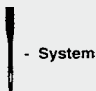


- Großer Horizontalgreifer für Fadenstärken bis 15/3
- Max. Nähgeschwindigkeit 3.000 Stiche/Min.

2235-832/001 PREMIUM

- Großer Horizontalgreifer für Fadenstärken bis 10/3
- Max. Nähgeschwindigkeit 2.800 Stiche/Min.

Merkmale:

- Großer Durchgangsraum unter dem Maschinenarm von 345 x 120 mm (größter Durchgangsraum im Markt)
- Spuler in Sicht der Bedienperson. Abreißmesser und Vorrichtung zum sicheren Spulstart („Spul-Assistent“)
- LED-Leuchte im Nähkopf integriert
- Neues Schmiersystem zur mengengenauen und reproduzierbaren Regelung der Frischölversorgung des Greifers
- Einzigartiges Servicekonzept: Einfachste Durchführung aller Justierarbeiten: Die obere Armabdeckung und der Kopfdeckel können mit Hilfe weniger Schrauben abgenommen werden
- Hubschnellverstellung und zuschaltbare 2. Fadenspannung, integrierte 2. Stichlänge mit Schnellverstellung elektropneumatisch gesteuert
- Integrierter Mehrfachtaster im Maschinenkopf + programmierbarer Multitaster
- Fadendurchzieheinrichtung garantiert einen sauberen Nahtanfang
- Ölstandsanzeige im Display, mit Warnleuchte neben dem Multitaster
- Überlastkupplung

			Modell							
2235 - 821/001 Premium	3.000	max. 9	C	max. 3.000 (Drehzahl an Hub angepasst)	A: 9 mm B: 20 mm	<= 12	134-35	90 - 160	max. 15/3	
2235 - 832/001 Premium	2.800	max. 9	C/D	max. 2.800 (Drehzahl an Hub angepasst)	A: 9 mm B: 20 mm	<= 12	134-35	130 - 180	max. 10/3	

C mittelschweres Material
C/D mittelschweres Material und dicke Fäden

C medium weight material
C/D medium weight material and thick threads

Versions:

2235-821/001 PREMIUM

- Large horizontal hook for threads up to 15/3
- Max. sewing speed 3,000 stitches/min.

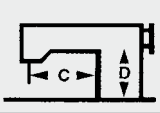



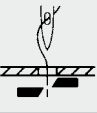
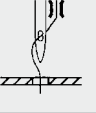

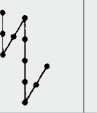
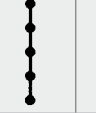
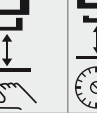

2235-832/001 PREMIUM

- Large horizontal hook for threads up to 10/3
- Max. sewing speed 2,800 stitches/min.

Features:

- Large clearance under the machine arm of 345 x 120 mm (largest of all standard machines on the market)
- Bobbin winder equipped with an aid for a secure and fast start of the bobbin winding process and within easy reach of the operator („winding assistant“)
- LED light integrated in the sewing head
- New lubrication system for accurate adjustment of the fresh oil supply to the hook
- Unique service concept. Easy and fast access of all adjustments. The top arm cover and the head cover can be removed after loosening just a few screws
- Quick- change stepping control of top feed, second thread tension, quick adjustment of second stitch length (electro-pneumatically controlled)
- Integrated panel with multi-function buttons & programmable multi-switch
- The thread nipper ensures a neat seam start
- Oil-level indicator on the display, with warning light on sewing head
- Overload safety clutch

1

										
C:345 x D:120	●	●	●	●	●	●	●	●		●
C:345 x D:120	●	●	●	●	●	●	●	●		●

- Standard
- Option



PFAFF 2545 BASIC/PLUS

Einnadel-Doppelsteppstich-Spezialschnellnäher mit Untertransport, Nadeltransport und alternierendem Obertransport (Vertikalgreifer)

Single-needle special high-speed seamer with unison feed (vertical hook)

Versionen:

2545-021/100 BASIC

- Großer Vertikalgreifer für Fadenstärken bis 10/3
- Max. Nähgeschwindigkeit 3.800 Stiche/Min.

2545-041/100 BASIC

- Extragroßer Vertikalgreifer mit 70% mehr Spulenfadenvolumen für Fadenstärken bis 10/3
- Max. Nähgeschwindigkeit 3.400 Stiche/Min.

Versionen:

2545-521/001 PLUS

- Großer Vertikalgreifer für Fadenstärken bis 10/3
- Max. Nähgeschwindigkeit 3.800 Stiche/Min.
- Weitere Ausstattungsmerkmale (siehe Tabelle)

2545-521/002 PLUS

- Großer Vertikalgreifer für Fadenstärken bis 15/3
- Max. Nähgeschwindigkeit 3.800 Stiche/Min.
- Kurzfadenabschneider (5 mm)
- Weitere Ausstattungsmerkmale (siehe Tabelle)

2545-541/001 PLUS




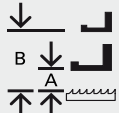
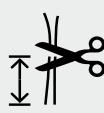
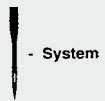


- Extragroßer Vertikalgreifer mit 70% mehr Spulenfadenvolumen für Fadenstärken bis 10/3
- Max. Nähgeschwindigkeit 3.400 Stiche/Min.
- Weitere Ausstattungsmerkmale (siehe Tabelle)

Merkmale:

- Großer Durchgangsraum unter dem Maschinenarm von 345 x 120 mm (größter Durchgangsraum am Markt)
- Spuler in Sicht der Bedienperson. Abreißmesser und Vorrichtung zum sicheren Spulstart („Spul-Assistent“)
- LED-Leuchte im Nähkopf integriert (Option)
- Neues Schmiersystem zur mengengenauen und reproduzierbaren Regelung der Frischölversorgung des Greifers
- Einzigartiges Servicekonzept: Einfachste Durchführung aller Justierarbeiten: Die obere Armabdeckung und der Kopfdeckel können mit Hilfe weniger Schrauben abgenommen werden
- Überlastkupplung

zusätzliche Merkmale der PLUS-Version:

- Fadendurchzieheinrichtung garantiert einen sauberen Nahtanfang (Option)
- Integrierter Mehrfachstaster im Maschinenkopf + programmierbarer Multitaster
- Ölstandsanzeige im Display, mit Warnleuchte neben dem Multitaster
- Hubschnellverstellung und zuschaltbare 2. Fadenspannung, integrierte 2. Stichlänge mit Schnellverstellung elektropneumatisch gesteuert

								
2545 - 021/100 Basic	●	3.800	12	A: 9 mm B: 20 mm		134-35	90 - 180	80/3 - 10/3
2545 - 041/100 Basic	●	3.400	12	A: 9 mm B: 20 mm		134-35	90 - 180	80/3 - 10/3
2545 - 521/001 Plus	●	3,800	12	A: 9 mm B: 20 mm	≤ 13	134-35	90 - 180	80/3 - 10/3
2545 - 521/002 Plus	●	3,800	12	A: 9 mm B: 20 mm	≤ 5	134-35	90 - 160	80/3 - 15/3
2545 - 541/001 Plus	●	3,400	12	A: 9 mm B: 20 mm	≤ 13	134-35	90 - 180	80/3 - 10/3

* = die max. Stichzahl ist abhängig von der vorgewählten Hubhöhe und der gewählten Stichlänge

* = the max. sewing speed depends on pre-selected stroke and stitch length

Versions:

2545-021/100 BASIC

- Large vertical hook for threads up to 10/3
- Max. sewing speed 3,800 stitches/min.

2545-041/100 BASIC

- Extra large vertical hook with 70% more thread capacity, for threads up to 10/3
- Max. sewing speed 3,400 stitches/min.

Features:

- Large clearance under the machine arm of 345 x 120 mm (largest of all standard machines on the market)
- Bobbin winder equipped with an aid for a secure and fast start of the bobbin winding process („winding assistant“)
- LED light integrated in the sewing head (option)
- New lubrication system for accurate adjustment of the fresh oil supply to the hook
- Unique service concept. Easy and fast access of all adjustments. The top arm cover and the head cover can be removed after loosening just a few screws
- Overload safety clutch

additional features of the PLUS version:

- The thread nipper ensures a neat seam start (option)
- Integrated panel with multi-function buttons & programmable multi-switch
- Oil-level indicator on the display, with warning light on sewing head
- Quick-change stepping control of top feed, second thread tension, quick adjustment of second stitch length (electro-pneumatically controlled)

Versions:

2545-521/001 PLUS

- Large vertical hook for threads up to 10/3
- Max. sewing speed 3,800 stitches/min.
- Further functions (see chart)

2545-521/002 PLUS

- Large vertical hook for threads up to 15/3
- Max. sewing speed 3,800 stitches/min.
- Thread trimmer for short thread ends (<5 mm)
- Further functions (see chart)

2545-541/001 PLUS

- Extra large vertical hook with 70% more thread capacity, for threads up to 10/3
- Max. sewing speed 3,400 stitches/min.
- Further functions (see chart)

C:345 x D:120	●		●						●		
C:345 x D:120		●	●						●		
C:345 x D:120	●		●	●	○	●	●	●		●	
C:345 x D:120	●		●	●	●	●	●	●		●	
C:345 x D:120		●	●	●	○	●	●	●		●	

- Standard
- Option



PFAFF 2545 CLASSIC

Einnadel-Doppelsteppstich-Spezialschnellnäher mit Untertransport, Nadeltransport und alternierendem Obertransport (Vertikalgreifer)

Single-needle special high-speed seamer with unison feed (vertical hook)

Versionen:

2545-321/041 CLASSIC

- Großer Vertikalgreifer für Fadenstärken bis 10/3
- Max. Nähgeschwindigkeit 3.800 Stiche/Min.

2545-341/041 CLASSIC

- Extragroßer Vertikalgreifer mit 70% mehr Spulenfadenvolumen für Fadenstärken bis 10/3
- Max. Nähgeschwindigkeit 3.400 Stiche/Min.

2545-321/042 CLASSIC




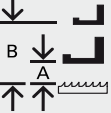




- Großer Vertikalgreifer für Fadenstärken bis 15/3
- Kurzfadenabschneider
- Max. Nähgeschwindigkeit 3.800 Stiche/Min.

2545-341/042 CLASSIC

- Extragroßer Vertikalgreifer mit 70% mehr Spulenfadenvolumen für Fadenstärken bis 15/3
- Kurzfadenabschneider
- Max. Nähgeschwindigkeit 3.400 Stiche/Min.

Merkmale:

- Fadendurchzieheinrichtung garantiert einen sauberen Nahtanfang (Option)
- Großer Durchgangsraum unter dem Maschinenarm von 345 x 120 mm (größter Durchgangsraum am Markt)
- Spuler in Sicht der Bedienperson. Abreißmesser und Vorrichtung zum sicheren Spulstart („Spul-Assistent“)
- LED-Leuchte im Nähkopf integriert
- Neues Schmiersystem zur mengengenauen und reproduzierbaren Regelung der Frischölversorgung des Greifers
- Einzigartiges Servicekonzept: Einfachste Durchführung aller Justierarbeiten: Die obere Armabdeckung und der Kopfdeckel können mit Hilfe weniger Schrauben abgenommen werden
- Integrierter Mehrfachtaster im Maschinenkopf + programmierbarer Multitaster
- Ölstandsanzeige im Display, mit Warnleuchte neben dem Multitaster
- Hubschnellverstellung und zuschaltbare 2. Fadenspannung, integrierte 2. Stichlänge mit Schnellverstellung elektropneumatisch gesteuert
- Überlastkupplung

								
2545 - 321/041 Classic	●	3.800	12	A: 9 mm B: 20 mm	≤ 13	134-35	90 - 180	80/3 - 10/3
2545 - 341/041 Classic	●	3.400	12	A: 9 mm B: 20 mm	≤ 13	134-35	90 - 180	80/3 - 10/3
2545 - 321/042 Classic	●	3.800	9	A: 9 mm B: 20 mm	≤ 5	134-35	90 - 160	80/3 - 15/3
2545 - 341/042 Classic	●	3.400	9	A: 9 mm B: 20 mm	≤ 5	134-35	90 - 160	80/3 - 15/3

* = die max. Stichzahl ist abhängig von der vorgewählten Hubhöhe und der gewählten Stichlänge
 * = the max. sewing speed depends on pre-selected stroke and stitch length

Versionen:

2545-321/041 CLASSIC

- Large vertical hook for threads up to 10/3
- Max. sewing speed 3,800 stitches/min.

2545-341/041 CLASSIC

- Extra large vertical hook with 70% more thread capacity, for threads up to 10/3
- Max. sewing speed 3,400 stitches/min.

2545-321/042 CLASSIC

- Large vertical hook for threads up to 15/3
- Thread trimmer for short thread ends
- Max. sewing speed 3,800 stitches/min.

2545-341/042 CLASSIC

- Extra large vertical hook with 70% more thread capacity, for threads up to 15/3
- Thread trimmer for short thread ends
- Max. sewing speed 3,400 stitches/min.

Features:

- The thread nipper ensures a neat seam start (option)
- Large clearance under the machine arm of 345 x 120 mm (largest of all standard machines on the market)
- Bobbin winder equipped with an aid for a secure and fast start of the bobbin winding process and within easy reach of the operator („winding assistant“)
- LED light integrated in the sewing head
- New lubrication system for accurate adjustment of the fresh oil supply to the hook
- Unique service concept. Easy and fast access of all adjustments. The top arm cover and the head cover can be removed after loosening just a few screws
- Integrated panel with multi-function buttons & programmable multi-switch
- Oil-level indicator on the display, with warning light on sewing head
- Quick-change stepping control of top feed, second thread tension, quick adjustment of second stitch length (electro-pneumatically controlled)
- Overload safety clutch

C:345 x D:120	●		●	●	○	●	●					●
C:345 x D:120		●	●	●	○	●	●					●
C:345 x D:120	●		●	●	●	●	●					●
C:345 x D:120		●	●	●	●	●	●					●

- Standard
- Option



PFAFF 2546 BASIC/PLUS

Zweinadel-Doppelsteppstich-Spezialschnellnäher mit Untertransport, Nadeltransport und alternierendem Obertransport (Vertikalgreifer)

Two-needle special high-speed seamer with unison feed (vertical hook)

Versionen:

2546-021/100 BASIC

- Großer Vertikalgreifer für Fadenstärken bis 10/3
- Max. Nähgeschwindigkeit 3.800 Stiche/Min.

2546-041/100 BASIC

- Extragroßer Vertikalgreifer mit 70% mehr Spulenfadenvolumen für Fadenstärken bis 10/3
- Max. Nähgeschwindigkeit 3.400 Stiche/Min.

Versionen:

2546-521/001 PLUS

- Großer Vertikalgreifer für Fadenstärken bis 10/3
- Max. Nähgeschwindigkeit 3.800 Stiche/Min.
- Weitere Ausstattungsmerkmale (siehe Tabelle)

2546-541/001 PLUS






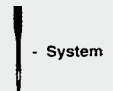


- Extragroßer Vertikalgreifer mit 70% mehr Spulenfadenvolumen für Fadenstärken bis 10/3
- Max. Nähgeschwindigkeit 3.400 Stiche/Min.
- Weitere Ausstattungsmerkmale (siehe Tabelle)

Merkmale:

- Großer Durchgangsraum unter dem Maschinenarm von 345 x 120 mm (größter Durchgangsraum am Markt)
- Spuler in Sicht der Bedienperson. Abreißmesser und Vorrichtung zum sicheren Spulstart („Spul-Assistent“)
- LED-Leuchte im Nähkopf integriert (Option)
- Neues Schmiersystem zur mengengenauen und reproduzierbaren Regelung der Frischölversorgung des Greifers
- Einzigartiges Servicekonzept: Einfachste Durchführung aller Justierarbeiten: Die obere Armabdeckung und der Kopfdeckel können mit Hilfe weniger Schrauben abgenommen werden
- Überlastkupplung

zusätzliche Merkmale der PLUS-Version:

- Fadendurchzieheinrichtung garantiert einen sauberen Nahtanfang (Option)
- Integrierter Mehrfachtaster im Maschinenkopf + programmierbarer Multitaster
- Ölstandsanzeige im Display, mit Warnleuchte neben dem Multitaster
- Hubschnellverstellung und zuschaltbare 2. Fadenspannung, integrierte 2. Stichlänge mit Schnellverstellung elektropneumatisch gesteuert

								
2546 - 021/100 Basic	●	3.800*	12	A: 9 mm B: 20 mm		134-35	90 - 180	80/3 - 10/3
2546 - 041/100 Basic	●	3.400	12	A: 9 mm B: 20 mm		134-35	90 - 180	80/3 - 10/3
2546 - 521/001 Plus	●	3.800	12	A: 9 mm B: 20 mm	<= 13	134-35	90 - 180	80/3 - 10/3
2546 - 541/001 Plus	●	3.400	12	A: 9 mm B: 20 mm	<= 13	134-35	90 - 180	80/3 - 10/3

* = die max. Stichzahl ist abhängig von der vorgewählten Hubhöhe und der gewählten Stichlänge
 * = the max. sewing speed depends on pre-selected stroke and stitch length

Versions:

2546-021/100 BASIC

- Large vertical hook for threads up to 10/3
- Max. sewing speed 3,800 stitches/min.

2546-041/100 BASIC

- Extra large vertical hook with 70% more thread capacity, for threads up to 10/3
- Max. sewing speed 3,400 stitches/min.

Versions:

2546-521/001 PLUS

- Large vertical hook for threads up to 10/3
- Max. sewing speed 3,800 stitches/min.
- Further functions (see chart)

2546-541/001 PLUS

- Extra large vertical hook with 70% more thread capacity, for threads up to 10/3
- Max. sewing speed 3,400 stitches/min.
- Further functions (see chart)

Features:

- Large clearance under the machine arm of 345 x 120 mm (largest of all standard machines in the market)
- Bobbin winder equipped with an aid for a secure and fast start of the bobbin winding process („winding assistant“)
- LED light integrated in the sewing head (option)
- New lubrication system for accurate adjustment of the fresh oil supply to the hook
- Unique service concept. Easy and fast access of all adjustments. The top arm cover and the head cover can be removed after loosening just a few screws
- Overload safety clutch

additional features of the PLUS version:

- The thread nipper ensures a neat seam start (option)
- Integrated panel with multi-function buttons & programmable multi-switch
- Oil-level indicator on the display, with warning light on sewing head
- Quick- change stepping control of top feed, second thread tension, quick adjustment of second stitch length (electro-pneumatically controlled)

C:345 x D:120	4,0 - 50,0	●		●						●		
C:345 x D:120	4,0 - 50,0		●	●						●		
C:345 x D:120	4,0 - 50,0	●		●	●	○	●	●	●			●
C:345 x D:120	4,0 - 50,0		●	●	●	○	●	●	●			●

- Standard
- Option



PFAFF 2595 BASIC/PLUS

Einnadel-Doppelsteppstich-Säulenspezialschnellnäher mit Untertransport, Nadeltransport und alternierendem Obertransport (Vertikalgreifer)

Special single-needle postbed sewing machine with unison feed (vertical hook)

Versionen:

2595-021/100 BASIC

- Großer Vertikalgreifer für Fadenstärken bis 10/3
- Max. Nähgeschwindigkeit 2.600 Stiche/Min.

2595-521/001 PLUS

- Großer Vertikalgreifer für Fadenstärken bis 10/3
- Max. Nähgeschwindigkeit 2.600 Stiche/Min.
- Weitere Ausstattungsmerkmale (siehe Tabelle)

Merkmale:

- Großer Durchgangsraum unter dem Maschinenarm von 345 x 120 mm (größter Durchgangsraum am Markt)
- Spuler in Sicht der Bedienperson. Abreißmesser und Vorrichtung zum sicheren Spulstart („Spul-Assistent“)
- LED-Leuchte im Nähkopf integriert (Option)
- Neues Schmiersystem zur mengengenauen und reproduzierbaren Regelung der Frischölversorgung des Greifers
- Einzigartiges Servicekonzept: Einfachste Durchführung aller Justierarbeiten: Die obere Armabdeckung und der Kopfdeckel können mit Hilfe weniger Schrauben abgenommen werden
- Überlastkupplung

zusätzliche Merkmale der PLUS-Version:

- Hubschnellverstellung und zuschaltbare 2. Fadenspannung, integrierte 2. Stichlänge mit Schnellverstellung elektropneumatisch gesteuert
- Integrierter Mehrfachtaster im Maschinenkopf + programmierbarer Multitaster
- Ölstandsanzeige im Display, mit Warnleuchte neben dem Multitaster

2595 - 021/100 Basic	1		2.600	12	A: 9 mm B: 20 mm	9 mm		134-35	90 - 180
2595 - 521/001 Plus	1		2.600	12	A: 9 mm B: 20 mm	9 mm	↳ 13	134-35	90 - 180

* = die max. Stichzahl ist abhängig von der vorgewählten Hubhöhe und der gewählten Stichlänge
 * = the max. sewing speed depends on pre-selected stroke and stitch length

Versions:

2595-021/100 BASIC

- Large vertical hook for threads up to 10/3
- Max. sewing speed 2,600 stitches/min.

2595-521/001 PLUS


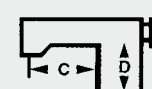



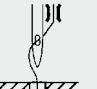

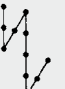




- Large vertical hook for threads up to 10/3
- Max. sewing speed 2,600 stitches/min.
- Further functions (see chart)

Features:

- Large clearance under the machine arm of 345 x 120 mm (largest of all standard machines in the market)
- Bobbin winder equipped with an aid for a secure and fast start of the bobbin winding process and within easy reach of the operator („winding assistant“)
- LED light integrated in the sewing head (option)
- New lubrication system for accurate adjustment of the fresh oil supply to the hook
- Unique service concept. Easy and fast access of all adjustments. The top arm cover and the head cover can be removed after loosening just a few screws
- Overload safety clutch

additional features of the PLUS version

- Quick- change stepping control of top feed, second thread tension, quick adjustment of second stitch length (electro-pneumatically controlled)
- Integrated panel with multi-function buttons & programmable multi-switch
- Oil-level indicator on the display, with warning light on sewing head

 Nm											
80/3 - 10/3	C:345 x D:285	●	●						●		
80/3 - 10/3	C:345 x D:285	●	●	●	○	●	●	●			●

- Standard
- Option



PFAFF 2596 BASIC/PLUS

Zweinadel-Doppelsteppstich-Säulenspezialschnellnäher mit Untertransport, Nadeltransport und alternierendem Obertransport (Vertikalgreifer)

Special double-needle postbed sewing machine with unison feed (vertical hook)

Versionen:

2596-021/100 BASIC

- Großer Vertikalgreifer für Fadenstärken bis 10/3
- Max. Nähgeschwindigkeit 2.600 Stiche/Min.

2596-521/001 PLUS

- Großer Vertikalgreifer für Fadenstärken bis 10/3
- Max. Nähgeschwindigkeit 2.600 Stiche/Min.
- Weitere Ausstattungsmerkmale (siehe Tabelle)

Merkmale:

- Großer Durchgangsraum unter dem Maschinenarm von 345 x 120 mm (größter Durchgangsraum am Markt)
- Spuler in Sicht der Bedienperson. Abreißmesser und Vorrichtung zum sicheren Spulstart („Spul-Assistent“)
- LED-Leuchte im Nähkopf integriert (Option)
- Neues Schmiersystem zur mengengenauen und reproduzierbaren Regelung der Frischölversorgung des Greifers
- Einzigartiges Servicekonzept: Einfachste Durchführung aller Justierarbeiten: Die obere Armabdeckung und der Kopfdeckel können mit Hilfe weniger Schrauben abgenommen werden
- Überlastkupplung

zusätzliche Merkmale der PLUS-Version:

- Hubschnellverstellung und zuschaltbare 2. Fadenspannung, integrierte 2. Stichlänge mit Schnellverstellung elektropneumatisch gesteuert
- Integrierter Mehrfachtaster im Maschinenkopf + programmierbarer Multitaster
- Ölstandsanzeige im Display, mit Warnleuchte neben dem Multitaster

2596 - 021/100 Basic	2	2,4 - 30,0 mm	2.600	12	A: 9 mm B: 20 mm	9 mm		134-35	90 - 180
2596 - 521/001 Plus	2	2,4 - 30,0 mm	2.600	12	A: 9 mm B: 20 mm	9 mm	≤ 13	134-35	90 - 180

* = die max. Stichzahl ist abhängig von der vorgewählten Hubhöhe und der gewählten Stichlänge
 * = the max. sewing speed depends on pre-selected stroke and stitch length

Versions:

2596-021/100 BASIC

- Large vertical hook for threads up to 10/3
- Max. sewing speed 2,600 stitches/min.

2596-521/001 PLUS


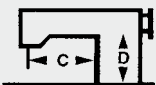


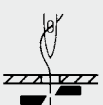
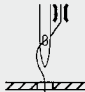

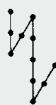
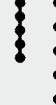

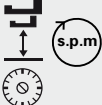
- Large vertical hook for threads up to 10/3
- Max. sewing speed 2,600 stitches/min.
- Further functions (see chart)

Features:

- Large clearance under the machine arm of 345 x 120 mm (largest of all standard machines on the market)
- Bobbin winder equipped with an aid for a secure and fast start of the bobbin winding process and within easy reach of the operator („winding assistant“)
- LED light integrated in the sewing head (option)
- New lubrication system for accurate adjustment of the fresh oil supply to the hook
- Unique service concept. Easy and fast access of all adjustments. The top arm cover and the head cover can be removed after loosening just a few screws
- Overload safety clutch

additional features of the PLUS version

- Quick- change stepping control of top feed, second thread tension, quick adjustment of second stitch length (electro-pneumatically controlled)
- Integrated panel with multi-function buttons & programmable multi-switch
- Oil-level indicator on the display, with warning light on sewing head

 Nm										
80/3 - 10/3	C:345 x D:285	●	●						●	
80/3 - 10/3	C:345 x D:285	●	●	●	○	●	●	●		●

- Standard
- Option



Doku-Naht-Systeme

Qualitätssicherungssystem zur Herstellung sicherheitsrelevanter Nähte

Quality assurance system for the production of safety-relevant seams

Versionen:

3741 Plus

Doku-Naht-System mit Unter- und Nadeltransport

3745 Premium

Doku-Naht-System mit Untertransport, Nadeltransport und alternierendem Obertransport

3721 Premium

Doku-Naht-System mit Schiebrad und Rollfuß, welche separat angetrieben werden

Merkmale:

- Echtzeitüberwachung der Fadenspannung (Stich für Stich)
- Fehlstickerkennung innerhalb und außerhalb von dokumentierten Nähten
- Ein- und Ausschalten des Doku-Nahtbereiches durch Fotozelle, Knietaster, Handtaster oder Stichzählung
- Das System ist mit dem preisgekrönten POWERLINE-Nähoberteil ausgestattet (...verbunden mit den vielen neuen Vorteilen)
- Automatische Stichlängeneinstellung für jeden Nahtbereich separat programmierbar
- Oberteilerkennung (OTE)
- 17" TFT Monitor (Touch-Screen) + Standardisierter PC mit Win XP oder Win 7
- EIN Bedienfeld für alle Funktionen
- Integrierter Arbeitsplatz – ergonomisch gestaltet
- Fadenkraft-Kalibriereinrichtung
- Fadendurchzieheinrichtung garantiert einen sauberen Nahtanfang (auf der Oberseite des Materials)
- Stationäre Scanner für Ober- und Unterfaden sowie für das gedruckte Label
- LED-Leuchte im Nähkopf integriert, dimmbar
- Großer Durchgangsraum unter dem Maschinenarm von 345 mm, unter dem Nähkopf von 120 mm
- Option: Extra großer Greifer mit 70% mehr Spulenkapazität
- Unterfadenüberwachung mittels Sensor
- Überwachung der Greiferabdeckung
- Option: Kantenbeschneideinrichtung (unabhängig angetrieben)
- Elektronische Fadenspannungsregelung (kein manuelles Einstellen der Fadenspannung)
- Neue Kantenführung mit integrierter Sensorik zum Erkennen vom Nahtabstand sowie Dokunahtanfang und -ende (Knapsenerkennung)
- Spuler (separat angetrieben) in Sicht der Bedienperson - Abreißmesser und Vorrichtung zum sicheren Spulstart („Spul-Assistent“)

PFAFF 3721:

- Schiebrad-Rollfuß, Schrittmotor gesteuert, differenzierbar, kleine Radien für Anwendungen im Autointerieur

PFAFF 3741:

- Manuelle Fadenspannungsregelung mit Stich-für-Stich Überwachung

PFAFF 3745:

- Programmierbarer Obertransporthub bis 9 mm
- Durchgangsraum unter dem gelüfteten Nähfuß bis 20 mm

Versions:

3741 Plus

Docu-seam system with compound feed

3745 Premium

Docu-seam system with unison feed

3721 Premium

Docu seam system with needle feed + differentiable feed wheel and roller foot

Features:

- Real-time control of thread tension (stitch by stitch)
- Skip stitch detection in- and outside of docu-seams
- On- and off switching of documented seam area via photocell, knee switch, hand switch or stitch counting
- The system is equipped with our award winning POWERLINE sewing head (... equipped with all new advantages of the POWERLINE series)
- Automatic stitch length regulation for every sewing area separately programmable
- Sewing head identification
- 17" TFT Monitor (Touch-Screen) + standard PC with Win XP or Win 7
- ONE panel for all functions
- Integrated sewing unit – ergonomic
- Thread force calibration device
- Thread nipper guarantees a proper beginning of the seam (on top of the material)
- Stationary scanner for upper- and lower thread and also for the printed label
- LED light (dimnable), integrated in sewing head
- Large workspace under the machine arm of 345 x 120 mm
- Option: extra big hook with 70 % more bobbin capacity
- Bobbin monitoring via sensor
- Monitoring of hook cover
- Option: Edge trimmer (driven separately)
- Electronic thread tension regulator (no manual adjustment of thread tension)
- New edge guide with integr. sensor system for exact recognition of the seam distance and docu seam start and end
- Bobbin winder in sight of the operator (separately driven) – knife and device to secure winding (bobbin winding assistant)

PFAFF 3721:

- Wheel feed roller presser (stepping motor controlled, differentiable) for small radii at applications of auto interior

PFAFF 3741:

- Manual thread tension regulator with stitch-in-stitch monitoring

PFAFF 3745:

- Programmable upper feed lift up to 9 mm
- Clearance under the sewing foot up to 20 mm



PFAFF 3811

Integrierter Nähplatz zum Vorkräuseln und Mehrweite einarbeiten

Integrated workplace to pre-gather and apply fullness

Versionen:

3811-15/65

- Vorkräuseln von Polsterbezügen aus Velours, Leder oder kunststoffbeschichteten Stoffen

3811-16/65

- Vorkräuseln, Kanten beschneiden

Merkmale:

- Maßgenaue Kräuselbereiche - Gleichmäßige Kräuseleffekte
- Neues Touch-Bedienfeld P1 mit integriertem SD-Card Leser. Das P1 gewährleistet eine intuitive Bedienführung
- Anpassung der Standard-Kräuselwerte an leichte bis schwere Materialien (+ und – Taste)
- Einzigartiges Nähprogrammiersystem durch automat. Ermittlung der Maschinenparameter nach Eingabe der IST- und SOLL-Länge einer Kräuselstrecke
- Kantenbeschneider mit Drehpunktlagerung und in Transportrichtung schräg angeordnetem Messer zur Unterstützung des Materialdurchsatzes

Versions:

3811-15/65

- Pre-gathering upholstery covers of velour, leather or plastic-coated materials

3811-16/65

- Pre-gathering, trimming edges

Features:

- Exact gathered sections and even gathering effects
- New touch-control-panel P1 with integrated SD card reader. The P1 guarantees an intuitive operation
- Adaptation of the standard gathering amounts for light to heavy materials (+ and – keys)
- Unique sewing program system due to the automatic establishment of the machine parameters after the ACTUAL and REQUIRED length of a gathering section has been entered
- Edge trimmer with pivot bearing and knife fitted at a slanted angle in the direction of feed to support the material output



PFAFF 3590 vario

Programmierbarer Großfeld-Nähautomat
Programmable large area computer stitcher

Versionen:

3590-1/3030

- Nähfeldgröße (x - y): 300 x 300 mm

3590-2/5030

- Nähfeldgröße (x - y): 500 x 300 mm

3590-5/5040

- Nähfeldgröße (x - y): 500 x 400 mm

3590-50/12060

- Nähfeldgröße (x - y): 1200 x 600 mm (Portal-Version)

Merkmale:

- Spezieller Automaten-Nähkopf für Nähfäden von 80/3fach bis 11/3fach mit schwenkbarem Oberarm (90 mm Durchgang)
- Hüpfertfuß mit programmierbarer Niveauregulierung (Schwebefuß auf Anfrage)
- Hervorragende Nahtqualität durch Einsatz des für multidirektionales Nähen bestens geeigneten Vertikal-Greifsystems
- Hohe Genauigkeit der Steppnähte – Dank des intermittierenden Vorschubes (Transportstillstand bei Nadeleintritt) wird ein Verschieben der Zuschnitte in der Nähgutklammer vermieden und der Greifer-/Nadelverschleiß reduziert
- Die Klammerüberwachung mittels RFID (Radio Frequency IDentification) prüft die Übereinstimmung des angewählten Nahtprogramms mit der eingesetzten Schablone
- In Verbindung mit RFID-Kennung ist der Nähstart automatisch nach Verriegelung der Klammer möglich (geringere Stillstandszeit = höherer Output)
- Neues Touch-Bedienfeld P1 mit integriertem SD-Card Leser. Das P1 gewährleistet eine intuitive Bedienführung. Nähprogrammerstellung und Nahtkorrektur können über das P1 gemacht werden
- Nähprogramme + Software-Änderungen können jederzeit via SD-Card in die Maschine eingelesen werden
- In Verbindung mit dem Programmiersystem PSP ist die Klasse 3590 das letzte Glied einer datengestützten Fertigung. Vorhandene CAD-Datensätze können über PSP zur Generierung von Nähprogrammen und Fräsprogrammen genutzt werden
- Klammerträger mit austauschbaren Einsätzen. Die Nähgut-schablone ist einfach aufgebaut und kann selbst hergestellt werden

Versions:

3590-1/3030

- Sewing area (x - y): 300 x 300 mm

3590-2/5030

- Sewing area (x - y): 500 x 300 mm

3590-5/5040

- Sewing area (x - y): 500 x 400 mm

3590-50/12060

- Sewing area (x - y): 1200 x 600 mm (Portal version)

Features:

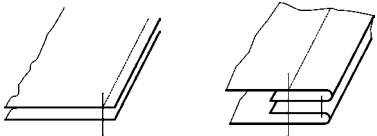
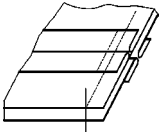
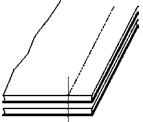
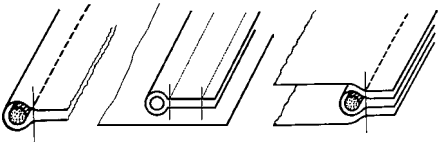
- Special automatic sewing head suitable for threads from 80/3 to 11/3 with raisable arm (90 mm clearance)
- Vibrating presser with programmable height control (floating presser foot on request)
- Excellent multi-direction sewing properties due to vertical hook system
- Accurate seam quality due to the intermittent feed (feed stop when needle enters material), shifting of the material in the work clamp is avoided and wear on the hook is reduced.
- Work clamp identification and matching seam program via RFID (Radio Frequency IDentification)
- The RFID recognition realizes an automatic start of sewing after fixing the clamp (less idle time = higher output)
- New touch-control-panel P1 with integrated SD card reader. The P1 guarantees an intuitive operation
- Sewing programs + software changes can be entered via SD card
- In combination with the programming system "PSP" the Class 3590 is the last link in a data-aided upper stitching program. Existing CAD data sets can be used with "PSP" to create sewing and cutting programs.
- The simplicity of the work clamps design enables the technician to manufacture the inserts on site.

Nähgarnituren

Part sets



Nähgarnituren / Parts kits 2235

Teilesatz Parts kit	Nahtbild Seam construction	Arbeitsgang Operation
<p>-6/01 N (N = 6 mm) C mittelschwer C medium weight material</p> <p>91-202 638-93/001</p>		<p>Standardteilsatz für universelle Näharbeiten, z. B.</p> <ul style="list-style-type: none"> • Schließnähte • Kantenstepparbeiten bei montierten Bezügen • Ziernähte <p>Standard parts kit for all types of sewing work, e.g.:</p> <ul style="list-style-type: none"> • Closing seams • Edge sewing work on fitted covers • Fancy seams
<p>-6/01 N9 (N9 = 9 mm) C mittelschwer C/D schwer C medium weight material C/D heavy weight material</p> <p>91-202 637-93/001 (C) 91-202 637-93/002 (C/D)</p>		<p>-6/07 N9 (N9 = 9 mm) C mittelschwer C medium weight material</p> <p>91-202 653-93/001</p>  <p>Kletterteilsatz für Schließnähte und Kantenstepparbeiten mit stark aufragenden Quernähten (Kreuznähte)</p> <p>Climbing parts kit for closing seams and top-stitching work with thick cross seams</p>
<p>-6/13 N9 (N9 = 9 mm) C mittelschwer C medium weight material</p> <p>91-202 654-93/001</p>		<p>Teilesatz für Schließnähte bei wattierten Materialien</p> <p>Parts kit for closing seams on quilted covers</p>
<p>-40/12 N9 (N9 = 9 mm) C mittelschwer Für Kederstärken von 3 - 10 mm (Standard 7 mm)</p> <p>C medium weight material For piping sizes from 3 - 10 mm (standard: 7 mm)</p> <p>91-202 797-93/...</p>		<p>Kederteilsatz für Kedararbeiten (Transportfuß seitlich verstellbar) zum Vor- und Fertigmakern</p> <p>Piping parts kit (side adjustment of presser foot) for pre-piping and piping work</p>

Stoffschieber Feed dog	Stichplatte Needle plate	Stoffschiebefuß Top feeder	Drückerfuß Presser foot
91-159 016-04/003 (C) 91-159 016-04/004 (D)	91-150 911-25 (N) 91-150 897-25 (N9)	91-049 394-93/003 (C) 91-049 394-93/011 (D)	91-149 262-91 (N) 91-149 264-91 (N9)
91-159 016-04/003	91-150 897-25	91-049 394-93/003	91-049 772-93/032
91-159 016-04/003	91-150 897-25	91-149 215-93/001	91-149 275-91
91-159 040-04/001	91-151 001-25	91-049 402-93/... *	91-049 782-93/... *

* Abmessung angeben!
* size required!

Kederapparat / Piping attachment:

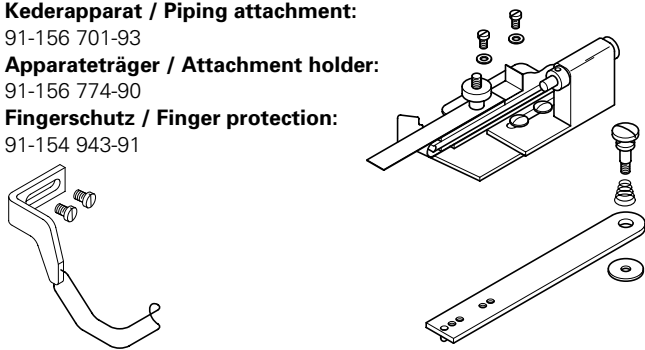
91-156 701-93

Apparateträger / Attachment holder:

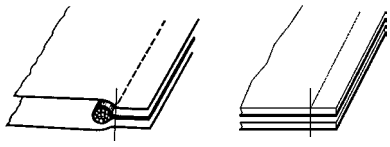
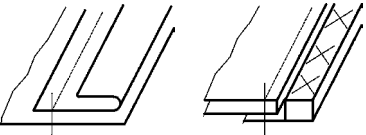
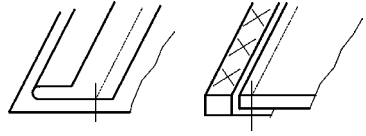
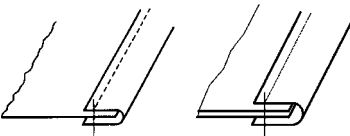
91-156 774-90

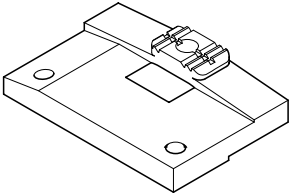
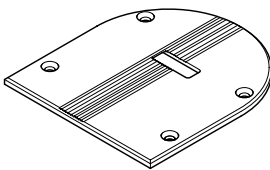
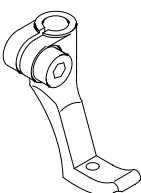
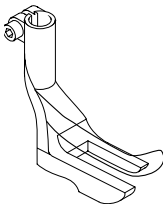
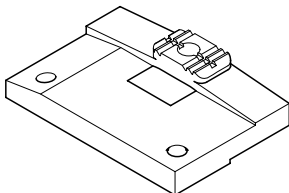
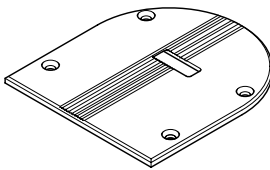
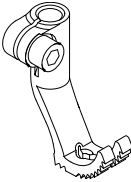
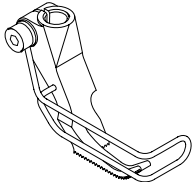
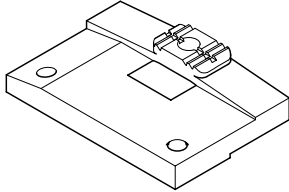
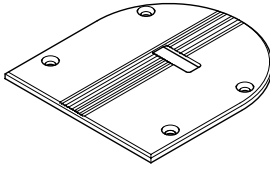
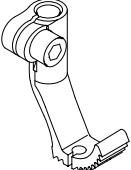
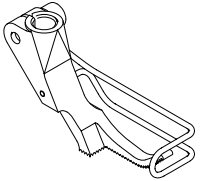
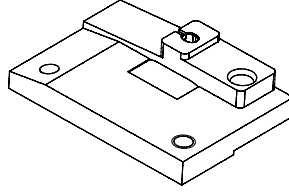
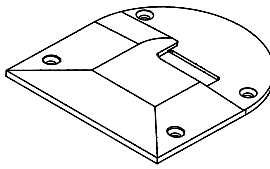
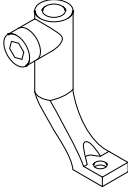
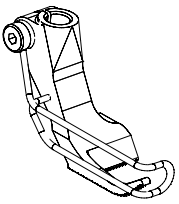
Fingerschutz / Finger protection:

91-154 943-91



Nähgarnituren / Parts kits 2235

Teilesatz Parts kit	Nahtbild Seam construction	Arbeitsgang Operation
<p>-40/14 N9 (N9 = 9 mm) C mittelschwer Für Kederstärken von 5 - 11 mm (Standard 5 + 7 mm)</p> <p>C medium weight material For piping sizes from 5 - 11 mm (standard: 5 + 7 mm)</p> <p>91-202 655-93/...</p>		<p>Kederteilesatz für Kedarbeiten (Fertigkeder) bei unterschiedlichen Kederstärken, da nur der Stoffdrückerfuß gewechselt werden muß.</p> <p><u>Alternative:</u> Schließnähte bei Schaumstoff oder vliesstoffkaschierten Bezugsstoffen / Leder ohne Kedereinlage</p> <p>Piping parts kit for piping work (pre-finished piping), very suitable for different piping sizes, as only the presser foot has to be changed.</p> <p><u>Alternative:</u> Closing seams on foam-backed or fleece-backed fabrics / leather without piping</p>
<p>-2/04 N (N = 6 mm) C mittelschwer Absteppbreiten: 1,5 (Standard), 2, 3, 4 mm</p> <p>C medium weight material Top-stitch width: 1.5 (standard), 2, 3, 4 mm</p> <p>91-202 626-93/...</p>		<p>Kantenarbeiten rechts der Nadel, z.B.</p> <ul style="list-style-type: none"> • Befestigungsprofile annähen • Reißverschlüsse einseitig einnähen <p>Work on right edge e.g.</p> <ul style="list-style-type: none"> • Attaching fastening sections • Sewing zip on one side
<p>-3/04 N (N = 6 mm) C mittelschwer Absteppbreiten: 1,5 (Standard), 2, 3, 4 mm</p> <p>C medium weight material Top-stitch width: 1.5 (standard), 2, 3, 4 mm</p> <p>91-202 627-93/...</p>		<p>Kantenarbeiten links der Nadel, z.B.</p> <ul style="list-style-type: none"> • Befestigungsprofile annähen • Reißverschlüsse einseitig einnähen <p>Work on left edge e.g.</p> <ul style="list-style-type: none"> • Attaching fastening sections • Sewing zip on one side
<p>-17/01 N9 (N9 = 9 mm) C mittelschwer C medium weight material</p> <p>91-202 798-93/...</p>		<p>Einfassarbeiten</p> <p>Binding work</p>

Stoffschieber Feed dog	Stichplatte Needle plate	Stoffschiebefuß Top feeder	Drückerfuß Presser foot
91-159 016-04/003 	91-150 897-25 	91-149 217-93/... * 	91-149 169-93/... * 
91-159 028-04/... 91-159 016-04/... (4 mm) 	91-150 923-24/... 91-150 911-25 (4 mm) 	91-049 394-93/... * 	91-149 268-93/... * 
91-159 029-04/... 91-159 016-04/... (4 mm) 	91-150 924-24/... 91-150 911-25 (4 mm) 	91-049 408-93/... * 91-049 394-93/003 (4 mm) 	91-149 270-93/... * 
91-159 045-05 	91-151 002-25 	91-049 491-93/... * 	91-149 320-93/... * 

* Abmessung angeben!
* size required!

Apparateträger / Attachment holder:

91-156 269-90

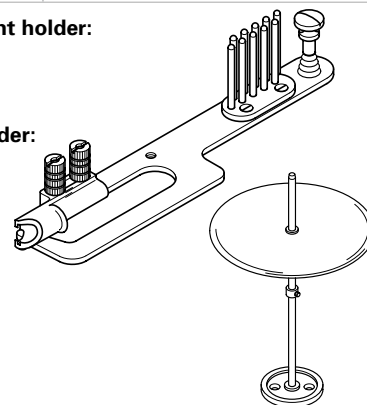
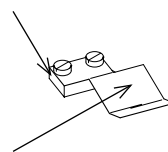
Säumer / Hemmer:

91-040 533-23

Bandrollenträger / Tape holder:

91-043 943-70

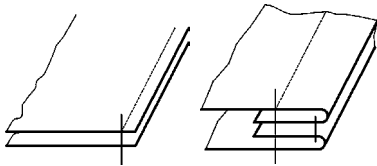
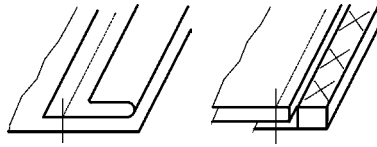
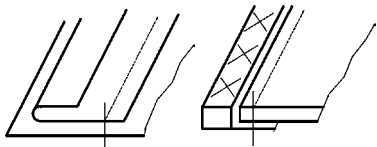
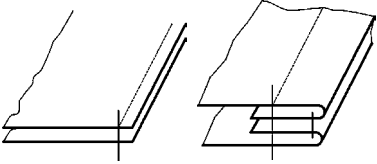
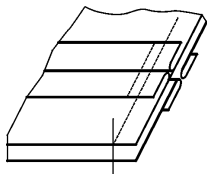
Platte / Plate: 91-170 363-25

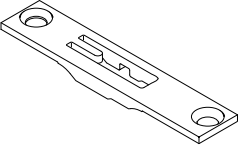
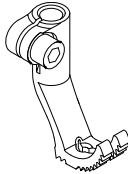
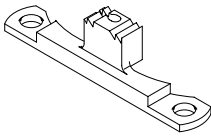
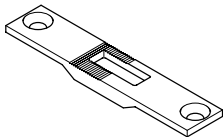
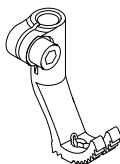
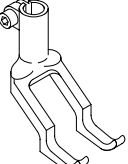


Blattfeder / Flat spring:

91-170 364-15

Nähgarnituren / Parts kits 2545

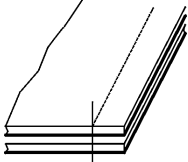
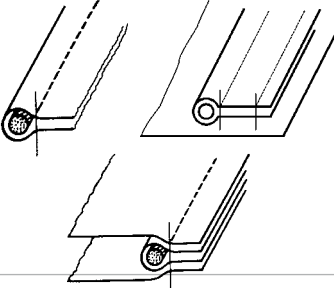
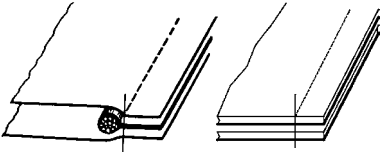
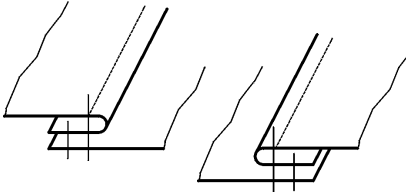
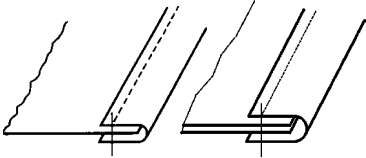
Teilesatz Parts kit	Nahtbild Seam construction	Arbeitsgang Operation
-6/14 N (N = 6 mm) C mittelschwer / medium weight mat. D schwer / heavy weight material		Standardteilesatz für universelle Näharbeiten, z.B. <ul style="list-style-type: none"> • Montage-Schließnähte • Kantenstepparbeiten bei montierten Bezügen • Ziernähten Standard parts kit for all types of sewing work, e.g.: <ul style="list-style-type: none"> • Closing seams • Edge sewing work on fitted covers • Fancy seams
-6/14 N9 (N9 = 9 mm) C mittelschwer / medium weight mat. D schwer / heavy weight material		
-6/14 N12 (N12 = 12 mm) C mittelschwer / medium weight mat. D schwer / heavy weight material		
-2/04 N (N = 6 mm) C mittelschwer Absteppbreiten: 1,5 (Standard), 2, 3, 4 mm C medium weight material Top-stitch width: 1.5 (standard), 2, 3, 4 mm		Kantenarbeiten rechts der Nadel, z.B. <ul style="list-style-type: none"> • Befestigungsprofile annähen • Reißverschlüsse einseitig einnähen Work on right edge e.g. <ul style="list-style-type: none"> • Attaching fastening sections • Sewing zip on one side
-3/04 N (N = 6 mm) C mittelschwer Absteppbreiten: 1,5 (Standard), 2, 3, 4 mm C medium weight material Top-stitch width: 1.5 (standard), 2, 3, 4 mm		Kantenarbeiten links der Nadel, z.B. <ul style="list-style-type: none"> • Befestigungsprofile annähen • Reißverschlüsse einseitig einnähen Work on left edge e.g. <ul style="list-style-type: none"> • Attaching fastening sections • Sewing zip on one side
-6/01 N (N = 6 mm) C mittelschwer C medium weight material		Standardteilesatz in Blockform: Für universelle Näharbeiten bei denen höchste Anforderungen beim Fixieren des Materials erforderlich sind, z.B. <ul style="list-style-type: none"> • Montage-Schließnähte • Ziernähte
-6/01 N9 (N9 = 9 mm) C mittelschwer C medium weight material		Standard, feeding optimized, parts set especially for applications whhere seam control is of utmost importance, e.g.: <ul style="list-style-type: none"> • Closing seams • Fancy seams
-6/01 C N-900/82 (N = 6 mm) C mittelschwer C medium weight material		Standardteilesatz in Blockform: Für Arbeiten mit Kurzfadenabschneider -900/82, z.B. <ul style="list-style-type: none"> • Montage-Schließnähte • Ziernähte bei Überstepparbeiten
-6/01 C N9-900/82 (N9 = 9 mm) C mittelschwer C medium weight material		Standard, feeding optimized, parts set especially for applications with thread trimmer for short thread ends (-900/82), e.g.: <ul style="list-style-type: none"> • Closing seams • Fancy seams (Top-stitching work)
-6/07 N (N = 6 mm) C mittelschwer C medium weight material		Montage-Schließnähte, Kantenstepparbeiten mit stark aufragenden Quernähten (Kletterteilesatz)
-6/07 N9 (N9 = 9 mm) C mittelschwer C medium weight material		Closing seams, top stitching work on edges with cross seams (Climbing parts set)

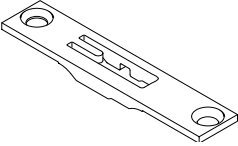
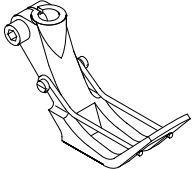
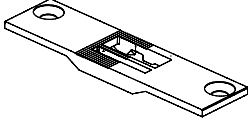
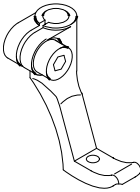
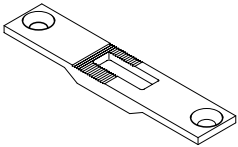
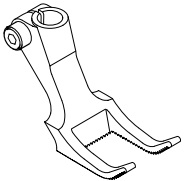
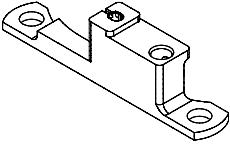

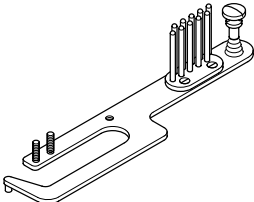
Stoffschieber Feed dog	Stichplatte Needle plate	Stoffschiebefuß Top feeder	Drückerfuß Presser foot
91-159 026-04/002 (CN) 91-159 026-04/003 (DN) 	91-150 919-25 (CN6/DN6) 91-150 920-25 (CN9/DN9) 91-150 921-25 (CN12/DN12) 	91-049 394-93/003 (CN) 91-049 394-93/011 (DN) 	91-149 262-91 (CN6/DN6) 91-149 264-91 (CN9/DN9) 91-149 266-91 (CN12/DN12) 
91-159 027-04/... * 91-159 039-04/002 (4 mm) 	91-150 935-24/... * 	91-049 394-93/... * 	91-149 268-93/... * 
91-159 030-04/... * 91-159 039-04/002 (4 mm) 	91-150 936-24/... * 91-150 935-24/004 (4 mm) 	91-049 408-93/... * 91-049 394-93/003 (4 mm) 	91-149 270-93/... * 
91-159 039-04/002 	91-150 935-24/004 (CN) 91-150 922-25 (CN9) 	91-049 394-93/003 	91-149 262-91 (CN) 91-149 264-91 (CN9) 
91-159 084-93 Messer / Knife 91-501 738-05 	91-501 812-25 (CN) 91-501 734-25 (CN9) 	91-149 318-93 	91-149 332-91 (CN) 91-149 334-91 (CN9) 
91-159 026-04/002 	91-150 919-25 (CN) 91-150 920-25 (CN9) 	91-049 394-93/003 	91-049 772-93/032 

* Abmessung angeben!

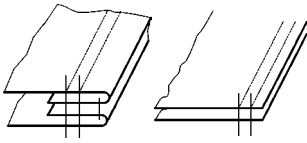
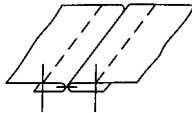
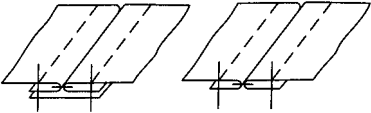
* size required!

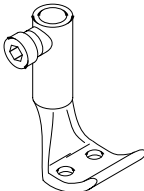
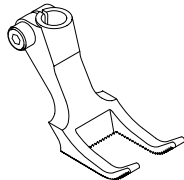
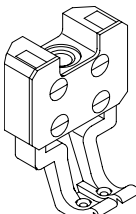
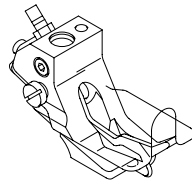
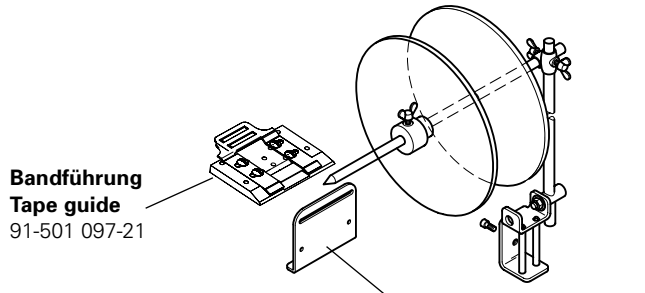
Nähgarnituren / Parts kits 2545

Teilesatz Parts kit	Nahtbild Seam construction	Arbeitsgang Operation
<p>-6/13 N9 (N9 = 9 mm) C mittelschwer C medium weight material</p>		<p>Montage-Schließnähte bei wattierten Bezugsteilen</p> <p>Closing seams on quilted covers</p>
<p>-40/12 N9 (N9 = 9 mm) C mittelschwer Für Kederstärken von 5 ; 6 ; 7 ; 8 ; 9 mm (Standard: = 7 mm)</p> <p>C medium weight material for piping sizes from 5 ; 6 ; 7 ; 8 ; 9 mm (standard: = 7 mm)</p>		<p>Kedararbeiten, Transportfuß seitlich verstellbar, zum Vor- und Fertigmakern</p> <p>Piping work: side adjustment of feed dog for pre-piping and piping work</p>
<p>-40/14 N9 (N9 = 9 mm) C mittelschwer Für Kederstärken von 3 ; 4 ; 5 ; 6 ; 7 ; 9 ; 11 mm (Standard: = 5 + 7 mm)</p> <p>C medium weight material for piping sizes from 3 ; 4 ; 5 ; 6 ; 7 ; 9 ; 11 mm (standard: = 5 + 7 mm)</p>		<p>Kedararbeiten zum Vor- und Fertigmakern</p> <p>Piping work: pre-piping and piping work</p>
<p>-113/05 N9 (N9 = 9 mm) C mittelschwer Absteppbreiten: 3 ; 3,5 ; 4 ; 4,5 mm (Standard: = 3,5 mm) (in Verbindung mit Kantenführung: 91-156-765-91)</p> <p>C medium weight material Top-stitch width: 3 ; 3,5 ; 4 ; 4,5 mm (standard: = 3,5 mm) (in connection with edge guide: 91-156-765-91)</p>		<p>Montage-Schließnähte, Absteppen von Kanten</p> <p>Top-stitching and closing Seam on one side</p>
<p>-17/01-650/03 N9 (N9 = 9 mm) (ohne Einfasser) C mittelschwer Einfassbreiten: 5 ; 10 ; 15 mm</p> <p>-17/01-650/03 N9 (N9 = 9 mm) (without binder) C medium weight material Binding width: 5 ; 10 ; 15 mm</p>		<p>Einfassarbeiten nach Kundenanforderung</p> <p>Binding work (on customers request)</p>

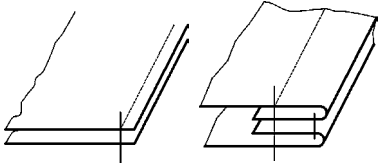
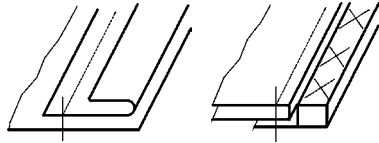
Stoffschieber Feed dog	Stichplatte Needle plate	Stoffschiebefuß Top feeder	Drückerfuß Presser foot
91-159 026-04/002 	91-150 920-25 	91-149 215-93/001 	91-149 275-91 
91-159 038-04/001 	91-150 850-25 	91-049 402-93/... * 	91-049 782-93/... * 
91-159 026-04/002 	91-150 920-25 	91-149 217-93/... * 	91-149 169-93/... * 
91-159 039-04/002 	91-150 922-25 	91-149 280-93/... * 	91-149 278-93/... * 
91-159 050-05 	91-150 979-25 	91-049 491-93/... * 	91-149 303-93/... * 
* Abmessung angeben! * size required!	Sonstige Teile -17/01 other parts -17/01 91-170 363-15 91-170 364-15  91-501 742-25 	Apparateträger -17/01 Attachment holder -17/01 91-156 269-90 	Bandrollenträger -17/01 Tape holder -17/01 91-043 943-70/895 

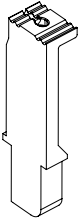
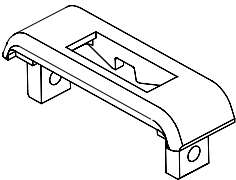
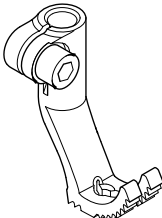
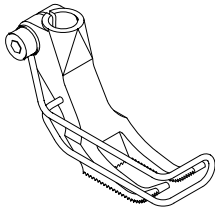

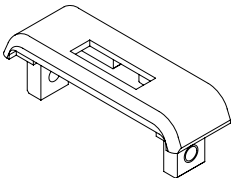
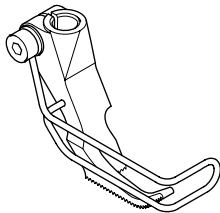
Nähgarnituren / Parts kits 2546

Teilesatz Parts kit	Nadelabstände (– = Standard) Needle gauges (– = standard)	Nahtbild Seam construction	Arbeitsgang Operation
-6/01 N (N = 6 mm) C mittelschwer C medium weight material	4 ; 4,8 ; 6 ; 6,4 ; 8 ; 10 ; 12 mm		Standardteilsatz für universelle Näharbeiten, z.B. <ul style="list-style-type: none"> • Durchstepparbeiten • Ziernähte Standard parts kit for all types of sewing work , e.g.: <ul style="list-style-type: none"> • Top-stitching work • Fancy seams
-6/01 N9 (N9 = 9 mm) C mittelschwer C medium weight material	4 ; 4,8 ; 6 ; 6,4 ; 8 ; 10 ; 12 ; 16 ; 20 mm		
-6/01 N12 (N12 = 12 mm) D schwer D heavy weight material	6 ; 6,4 ; 8 ; 10 ; 12 ; 16 mm		
-6/03 N (N = 6 mm) C mittelschwer C medium weight material	6 ; 8 ; 10 mm		Nähgarnitur mit Ausgleichsfuß für beidseitige Ausstepparbeiten Parts kit with compensating presser foot for top-stitching work (on both sides)
-6/03 N9 (N9 = 9 mm) C mittelschwer C medium weight material	6 ; 8 ; 10 ; 12 mm		
-6/03 N12 (N12 = 12 mm) D schwer D heavy weight material	8 ; 10 ; 12 ; 16 mm		
-63/24 N9 (N9 = 9 mm) C mittelschwer C medium weight material	6 ; 8 ; 10 ; 12 ; 16 mm		Nähgarnitur mit Ausgleichsfuß und Nahtmittenführung für Ausstepparbeiten mit und ohne Band von unten Parts kit with compensating presser foot und seam-center guide for top-stitching work. (with or without tape from below)
-63/24 N12 (N12 = 12 mm) D schwer D heavy weight material	8 ; 10 ; 12, 16 mm		

	Stoffschieber Feed dog	Stichplatte Needle plate	Stoffschiebefuß Top feeder	Drückerfuß Presser foot
91-159 020-04/... (C) * 91-159 020-04/... (D) *	91-150 943-24/... (CN) * 91-150 904-24/... (CN9) * 91-150 944-24/... (DN12) *	91-049 385-93/... (CN/CN9) * 91-049 385-93/... (DN12) *	91-149 283-93/... (CN) * 91-149 278-93/... (CN9) * 91-149 284-93/... (CN12) *	 
		<p>coming soon</p>		
91-159 020-04/... (C) * 91-159 020-04/... (D) *	91-150 904-24/... (CN9) * 91-150 944-24/... (DN12) *	99-137 7..-91 *	99-137 7..-91 (CN9) * 99-137 7..-91 (DN12) *	 
* Abmessung angeben! * size required!		-63/24 Bandtrommelträger / Tape holder: 91-156 255-71/895	 <p> Bandführung Tape guide 91-501 097-21 </p> <p> 91-044 419-25 </p>	

Nähgarnituren / Parts kits 2595

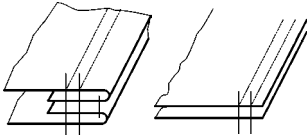
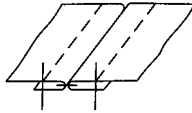
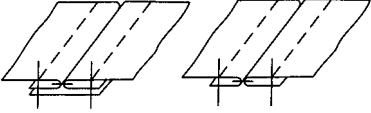
Teilesätze * Parts kit *	Nahtbild Seam construction	Arbeitsgang Operation	
<p>-6/01 N (N = 6 mm) C mittelschwer C medium weight material</p>		<p>Standardteilsatz für universelle Näharbeiten, z.B.</p> <ul style="list-style-type: none"> • Montage-Schließnähte • Kantenstepparbeiten bei montierten Bezügen • Ziernähten <p>Standard parts kits for all types of sewing work, e.g.:</p> <ul style="list-style-type: none"> • Closing seams • Edge sewing work on fitted covers • Fancy seams 	
<p>-6/01 N9 (N9 = 9 mm) C mittelschwer D schwer C medium weight material D heavy weight material</p>		<p>-6/01 N12 (N12 = 12 mm) C mittelschwer D schwer C medium weight material D heavy weight material</p>	<p>Kantenarbeiten rechts der Nadel, z.B.</p> <ul style="list-style-type: none"> • Befestigungsprofile annähen • Reißverschlüsse einseitig einnähen <p>Work on right edge e.g.</p> <ul style="list-style-type: none"> • Attaching fastening sections • Sewing zipper on one side
<p>-2/04 N (N = 6 mm) C mittelschwer Absteppbreiten: 1,5 (Standard), 2, 3, 4 mm</p> <p>C medium weight material Top-stitch width: 1.5 (standard), 2, 3, 4 mm</p>			

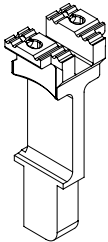
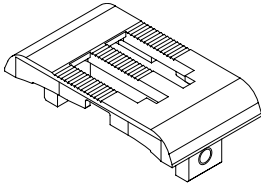
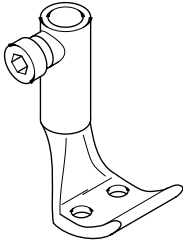
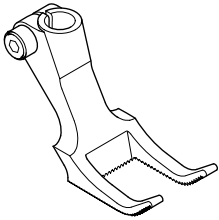
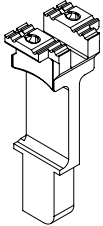
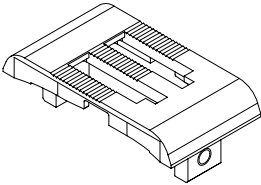
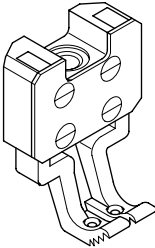
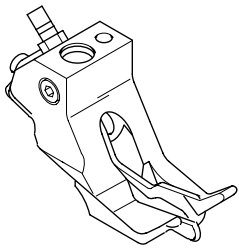
Stoffschieber Feed dog	Stichplatte Needle plate	Stoffschiebefuß Top feeder	Drückerfuß Presser foot
91-159 061-04/001 (CN/CN9) 91-159 061-04/002 (DN12) 	91-150 989-25 (CN) 91-151 008-25 (CN9) 91-151 009-25 (DN12) 	91-049 394-93/003 (CN/CN9) 91-049 394-93/011 (DN12) 	91-149 262-91 (CN) 91-149 264-91 (CN9) 91-149 266-91 (DN12) 
91-159 083-04/... ** 91-159 061-04/001 (4 mm) 	91-151 019-24/... ** 91-150 989-25 (4 mm) 	91-049 394-93/... ** 	91-149 268-93/... ** 

* weitere auf Anfrage
 ** Abmessung angeben!

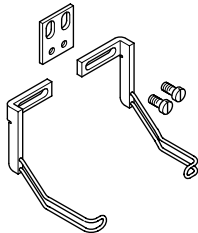
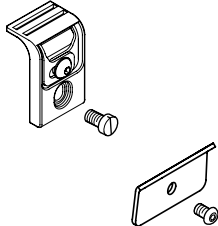
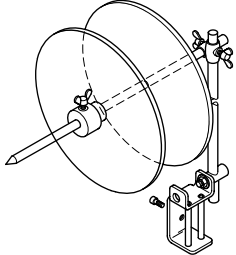
* more upon request
 ** size required!

Nähgarnituren / Parts kits 2596

Teilesatz Parts kit	Nadelabstände (– = Standard) Needle gauges (– = standard)	Nahtbild Seam construction	Arbeitsgang Operation
-6/01 N (N = 6 mm) C mittelschwer C medium weight material	4 ; 6 ; 6,4 ; 8 ; 10 ; 12 ; 14 ; 16 mm		Standardteilsatz für universelle Näharbeiten, z.B. <ul style="list-style-type: none"> • Durchstepparbeiten • Ziernähte Standard parts kits for all types of sewing work , e.g.: <ul style="list-style-type: none"> • Top-stitching work • Fancy seams
-6/01 N9 (N9 = 9 mm) C mittelschwer C medium weight material			
-6/01 N12 (N12 = 12 mm) D schwer D heavy weight material	6 ; 6,4 ; 8 ; 10 ; 12 ; 14 ; 16 mm		
-6/03 N (N = 6 mm) C mittelschwer C medium weight material	6 ; 8 ; 10 mm		Nähgarnitur mit Ausgleichsfuß für beidseitige Ausstepparbeiten Parts kits with compensating presser foot for top-stitching work (on both sides)
-6/03 N9 (N9 = 9 mm) C mittelschwer C medium weight material	6 ; 8 ; 10 ; 12 mm		
-6/03 N12 (N12 = 12 mm) D schwer D heavy weight material	8 ; 10 ; 12 mm		
-63/24 N9 (N9 = 9 mm) C mittelschwer C medium weight material	6 ; 8 ; 10 ; 12 ; 16 mm		Nähgarnitur mit Ausgleichsfuß und Nahtmittenföhrung für Ausstepparbeiten mit und ohne Band von unten ≤ 25,5 mm Parts kits with compensating presser foot and seam-center guide for top-stitching work. (with or without tape from below) ≤ 25,5 mm
-63/24 N12 (N12 = 12 mm) D schwer D heavy weight material	8 ; 10 ; 12 ; 16 mm		

Stoffschieber Feed dog	Stichplatte Needle plate	Stoffschiebefuß Top feeder	Drückerfuß Presser foot
91-159 048-04/... (C) ** 91-159 048-04/... (D) ** 	91-151 010-24/... (CN) ** 91-150 977-24/... (CN9) ** 91-150 978-24/... (DN12) ** 	91-049 385-93/... (CN/CN9) ** 91-049 385-93/... (DN12) ** 	91-149 283-93/... (CN) ** 91-149 278-93/... (CN9) ** 91-149 284-93/... (DN12) ** 
<p>coming soon</p>			
91-159 048-04/... (C) ** 91-159 048-04/... (D) ** 	91-150 977-24/... (CN9) ** 91-150 978-24/... (DN12) ** 	99-137 7..-91 ** 	99-137 7..-91 (CN9) ** 99-137 7..-91 (DN12) ** 

- * weitere auf Anfrage
- ** Abmessung angeben!
- * more upon request
- ** size required!

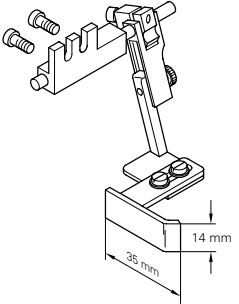
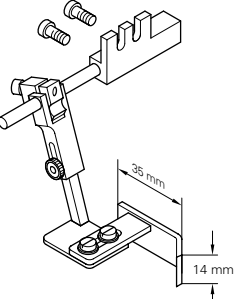
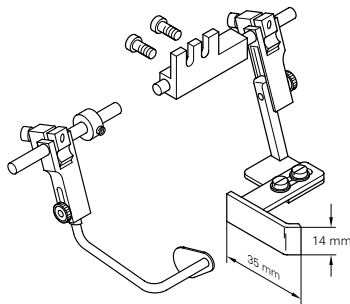
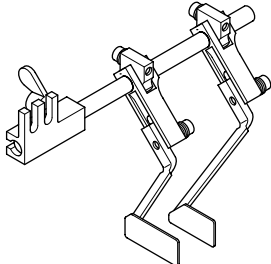
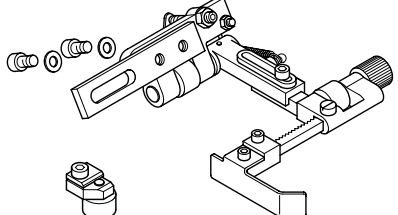
Fingerschutz Finger guards	Bandführung Tape guide	Bandrollenträger Tape reel holder
91-154 944-91 	91-501 339-20 	91-156 255-71/895 

Kantenführungen/Hilfsmittel

Edge guides/working aids



Kantenführungen / Edge guides 2235

Kantenführung Edge guide	Teile-Nr. Parts No.	Verwendbar bei Teilesatz Suitable for parts kit
	91-156 763-91	<ul style="list-style-type: none"> - 2/04 - 6/01 - 6/07 - 6/13 - 40/14
	91-156 764-91	<ul style="list-style-type: none"> - 3/04 - 6/01 - 6/07 - 6/13
	91-156 765-91	<ul style="list-style-type: none"> - 6/01** - 6/07** - 6/13**
	91-156 767-91	<ul style="list-style-type: none"> - 2/04 - 6/01 - 6/07 - 6/13
	91-156 768-91	<ul style="list-style-type: none"> - 2/04 - 6/01 - 6/07 - 6/13 - 40/14

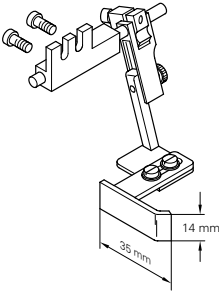
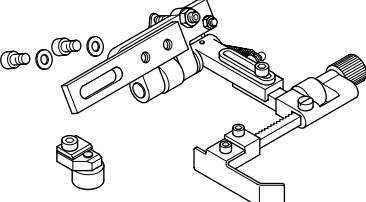
** Drückerfüße müssen angepasst werden
 ** presser feet have to be adapted

Kantenführungen / Edge guides 2545/2546

Kantenführung Edge guide	Teile-Nr. Parts No.	Verwendbar bei Teilesatz Suitable for parts kit	
		2545	2546
	91-156 763-91	-2/04 -6/07 -6/13 -6/14 -40/14	-6/01
	91-156 764-91	-3/04 -6/07 -6/13 -6/14	-6/01
	91-156 765-91	-6/07 ** -6/13 ** -6/14 ** -113/05	-6/01
	91-156 767-91	-2/04 -6/07 -6/13 -6/14	-6/01
	91-156 768-91	-2/04 -6/07 -6/13 -6/14 -40/14	-6/01

** Füße müssen angepasst werden
** feet have to be adapted

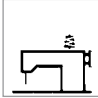
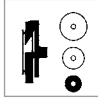
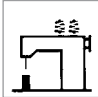
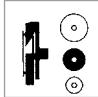
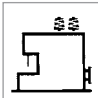








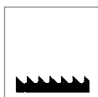
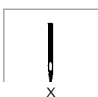

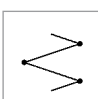
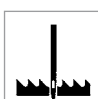
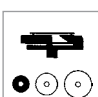

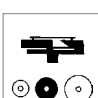

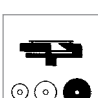

Kantenführungen / Edge guides 2595/2596

Kantenführung Edge guide	Teile-Nr. Parts No.	Verwendbar bei Teilesatz Suitable for parts kit	
		2595	2596
	91-156 763-91	-2/04	-6/01
	91-156 768-91	-2/04	-6/01



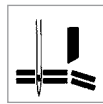
Symbolerklärungen

Description of symbols

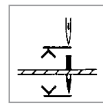
	Flachbett-Nähmaschine Flat bed sewing machine		Horizontalgreifer, klein Horizontal hook, small
	Säulen-Nähmaschine Post bed sewing machine		Horizontalgreifer, groß Horizontal hook, large
	Block-Nähmaschine Monoblock sewing machine		Zentralspulenschiffchen CB hook
	Sockel-Nähmaschine Raised flat bed sewing machine		Kettenstichgreifer Chain stitch looper
	Freiarm-Nähmaschine Cylinder bed sewing machine		Schmetterlingsgreifer Butterfly hook
	Stichtyp Stitch type		Ringschiffchen Beak shuttle
	Fadenanzahl Number of threads		Untertransport Drop feed
	Anzahl der Nadeln Number of needles		Obertransport Top feed
	Überstichbreite Bight width		Unter- und Nadeltransport Compound feed
	Vertikalgreifer, klein Vertical hook, small		Differential- Untertransport Differential bottom feed
	Vertikalgreifer, groß Vertical hook, large		Unter- und veränderlicher Obertransport Bottom feed and variable top feed
	Übergroßer Vertikalgreifer Extra-large vertical sewing hook		Differential-, Unter- und veränderlicher Obertransport Differential bottom feed and variable top feed



Unter- und alternieren-
der Obertransport
Bottom feed and alter-
nating top feed



Kantenbeschneider
Edge trimmer



Nadelpositionierung
Automatic needle
positioning



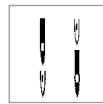
Diskettenlaufwerk
Disc drive



Unter-, alternierender
Ober- und Nadeltrans-
port
Unison feed



Waagrecht arbeitende
Kantenbeschneid-Ein-
richt. Antrieb v. unten.
Horizontal edge trim-
mer. Driven from below



Links und rechts aus-
schaltbare Nadel
Disengagable right or
left needle



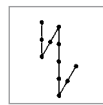
Kleinteilestapler
Small part stacker



Walzentransport
Puller feed



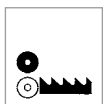
Waagrecht arbeitende
Kantenbeschneid-Ein-
richt. Antrieb v. oben.
Horizontal edge trim-
mer. Driven from above



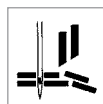
Verriegelungs-
Einrichtung
Backtacking system



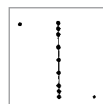
Großteilestapler
Large part stacker



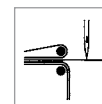
Unter- und
Walzentransport
Bottom- and puller feed



Verstuftes Beschneiden
Feathered trimming



Stichverdichtung
Stitch condensation



Bündelklammer
Bundle clamp



Differential- Unter-
und Walzentransport
Differential bottom feed
and puller feed



Unterschneid-
Einrichtung
Under-edge trimmer



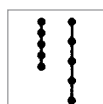
Presserfußautomatik
Automatic presser foot
lift



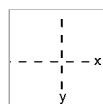
Nähfußhub manuell
über Stellrad einstellbar
Top feed lift adjustable
by knob



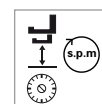
Unter-, Nadel- und
Walzentransport
Bottom feed, needle-
and puller feed



Steuerung für zwei
Stichlängen
Control for two differ-
ent stitch lengths



X - Y Antrieb
X - Y drive



Nähfußhub über
Stellrad einstellbar, über
Taster abrufbar, mit
automatischer Drehzahl-
begrenzung
Top feed lift presetable
and recallable by knuck-
le switch, with automa-
tic speed limitation



Rollfuß
(nicht angetrieben)
Roller presser
(not driven)



Kantenbeschneider
(horizontal)
Horizontal edge
trimmer



Automatische Rollfuß-
Lüftung
Automatic roller
presser lifter



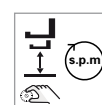
Rollfuß (angetrieben)
Roller presser (driven)



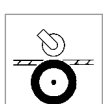
Fadenabstreifer
Thread wiper



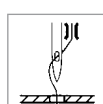
Unterfaden-Überwach-
ung über Stückzähler
Bobbin thread moni-
toring with piece counter



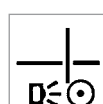
Nähfußhub manuell
über Stellrad einstell-
bar mit automatischer
Drehzahlanpassung
Top feed lift adjustable
by knob with automatic
speed limitation



Schiebradtransport,
Rollfuß (nicht ange-
trieben)
Wheel feed, roller pres-
ser (not driven)



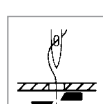
Fadenklemm-
einrichtung
Thread nipper device



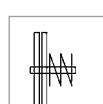
Sensorische Spulen-
fadenüberwachung
Bobbin thread monitor



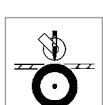
Schiebradtransport und
angetriebener Rollfuß
Wheel feed and driven
roller presser



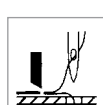
Fadenabschneider
Thread trimmer



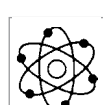
Fadenspannungs-
steuerung
Thread tension control



Schiebradtransport, mit-
gehende Nadel (nicht
angetriebener Rollfuß)
Wheel feed and needle
feed (non driven roller
presser)



Fadenkettenschneider
Thread chain cutter



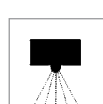
Elektroniksteuerung
Electronic control



Schiebradtransport,
angetriebener Rollfuß
und mitgehende Nadel
Wheel feed, driven roller
presser and needle feed

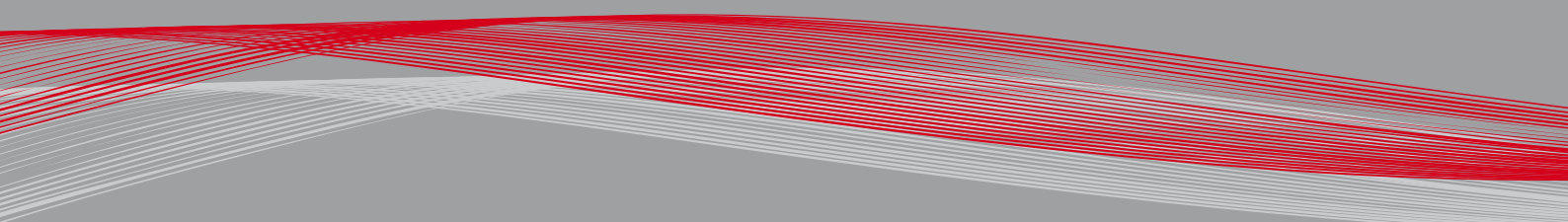


Band- und Kettentrenner
Tape- and chain cutter



Fotozellensteuerung
Sensor control

Excellence in seaming



Hotline:

Technischer Service / Technical service: +49-175/2243-101



Europäische Union
Wachstum durch Innovation – EFRE



**PFAFF Industriesysteme
und Maschinen AG**

Hans-Geiger-Str. 12 – IG Nord
D-67661 Kaiserslautern

Telefon: +49-6301/3205-0
Telefax: +49-6301/3205-3171
E-mail: info@PFAFF-industrial.com

Gedruckt in der BRD
Printed in Germany
dtsh. / engl.
296-12-19166 04/11