

571

574

TEILELISTE

PARTS LIST

LISTA DE PIEZAS

零件表

591

Diese Teileliste hat für Maschinen ab nachfolgender
Seriennummer Gültigkeit:

This parts list applies to machines from the following
serial numbers onwards:

Esta liste de piezas tiene validez para máquinas
a partir del número de serie siguiente:

本零件表对从下列系列号起的机器有效:

7 260 186 →

Alle Informationen und Abbildungen waren zum Zeitpunkt der Druckgebung auf dem neusten Stand.

Technische Änderungen vorbehalten!

Der Nachdruck, die Vervielfältigung sowie die Übersetzung - auch auszugsweise - aus PFAFF-Teilelisten ist nur mit unserer vorherigen Zustimmung und mit der Quellenangabe gestattet.

At the time of printing, all information and illustrations contained in this document were up to date.

Subject to alteration!

The reprinting, copying or translation of PFAFF Parts lists whether in whole or in part, is only permitted with our previous permission and with written reference to the source.

Todas las informaciones e ilustraciones de este manual estaban al día en el momento de entregarse para su impresión.

¡ Salvo modificaciones técnicas!

La reimpresión, reproducción y traducción - aunque sólo sea parcial - de las listas de piezas PFAFF sólo está permitida con nuestro permiso previo e indicando la fuente.

所有信息和图片在付印时都是最新的。

保留技术更改的权力！

全部或部分翻印、复制以及翻译PFAFF-零件表必须事先经由我们同意并且注明来源。

**PFAFF Industriesysteme
und Maschinen GmbH**

Hans-Geiger-Str. 12 - IG Nord

D-67661 Kaiserslautern

0	Wichtiger Hinweis.....	7
	Important note Observación importante 重要提示	
1	Vorwort.....	8
	Foreword Notas preliminares 前言	
2	Erläuterungen der Schlüsselzeichen.....	9
	Explanation of key markings Explicaciones de los signos clave 标记说明	
3	Basismaschine Basic machine Máquina básicas 基础机器	
3.01	Gehäuseteile	13
	Housing sections Piezas del cárter 机身零件	
3.02	Kopfteile	14
	Needle head parts Piezas de la cabeza 机头零件	
3.03	Armteile	19
	Arm parts Piezas del brazo 机臂零件	
3.04	Grundplattenteile.....	25
	Bedplate parts Piezas del cárter 底板零件	
4	Säule vollständig Post assy. Columna completo 成套柱备件	
4.01	Greifersäule, links.....	30
	Hook post, left Columna del garfio, a la izquierda 旋梭柱, 左	

	Seite Page Página 页号
4.02 Greifersäule, rechts	34
Hook post, right Columna del garfio, a la derecha 旋梭柱, 右	
4.03 Schiebradsäule, links.....	39
Feed wheel post, left Columna del arrastre por rueda, a la izquierda 送料轮柱, 左	
4.04 Schiebrad-Trägerplatte	41
Feed wheel mounting plate Placa soporte del arrastre pot rueda 送料轮托板	
5 Kanten-Beschneideinrichtung (-725/04)	43
Edge trimmer (-725/04) Recortador (-725/04) 切线器 (-725/04)	
6 Fadenabschneid-Einrichtung (-900/83).....	48
Thread trimmer (-900/83) Cortahilos (-900/83) 切线器 (-900/83)	
7 Presserfuß-Automatik (-910/17).....	50
Automatic presser foot lifter (-910/17) Grupo acondicionador del aire comprimido (-910/17) 压脚自动提升器 (-910/17)	
8 Verriegelungs-Einrichtung (-911/50)	51
Backtacking mechanism (-911/50) Rematador (-911/50) 锁紧装置 (-911/50)	
9 Elektrische Ausrüstung	
Electrical equipment Equipo eléctrico 电设备	
9.01 Kabelbaum zum Oberteil	58
Cable tree to sewing head Mazo de cables para el cabezal 上部机器电缆束	
9.02 Tastschalter	59
Push-button Interruptor pulsador 按钮开关	

	Seite Page Página 页号
9.03 Oberteilerkennung	59
Sewing head identification Detección de la parte superior 机头识别	
9.04 Bausatz zum Nähtrieb	60
Kit for sewing drive Juego de montaje para el motor de costura 缝纫驱动的组件	
9.05 Steuergerät	61
Control device Caja de mandos 控制器	
9.06 Steuerungspaket PD40CD	62
Control package PD40CD Paquete de control PD40CD 控制组件 PD40CD	
10 Knielüfterteile	64
Knee lifter parts Piezas del alzaprensatelas por rodillera 膝松线器零件	
11 Garnrollenständer	65
Reel stands Portacarretes 线轴支架	
12 Einstellehren	66
Adjustment gauges Calibres de ajuste 设置量规	
13 Teile zur Tischplatte	67
Parts for table top Piezas para el tablero 用于台板的零件	
14 Schmiermittel-Übersicht	68
Overview of lubricants Tabla de lubricantes 润滑剂一览	
15 Index (Teilenummern / Seitenzahlen)	69
Index (part numbers / page numbers) Index (números de pieza / números de página) 注脚(零件号/页号)	

16	Unterklassen-Ausstattung Subclass parts Composición de las subclases 子机型-设备	
16.01	Nähwerkzeuge (PFAFF 571) Gauge parts (PFAFF 571) Organos de costura (PFAFF 571) 缝纫工具 (PFAFF 571)	78
16.02	Nähwerkzeuge (PFAFF 574) Gauge parts (PFAFF 574) Organos de costura (PFAFF 574) 缝纫工具 (PFAFF 574)	80
16.03	Nähwerkzeuge (PFAFF 591) Gauge parts (PFAFF 591) Organos de costura (PFAFF 591) 缝纫工具 (PFAFF 591)	81

Achtung!



Wir machen ausdrücklich darauf aufmerksam, daß Ersatz- und Zubehörteile, die nicht von uns geliefert werden, auch nicht von uns geprüft und freigegeben sind. Der Einbau und / oder die Verwendung solcher Produkte kann daher u. Umständen konstruktiv vorgegebene Eigenschaften Ihrer Maschine negativ verändern. Für Schäden, die durch die Verwendung von Nicht-Originalteilen entstehen, übernehmen wir keine Haftung!

Caution!



We warn you expressively that spare parts and accessories that are not supplied by us are not tested and released by us. Fitting or using these products may therefore have negative influences on features that depend on the machine design. We are not liable for any damage caused by the use of non-Pfaff parts!

¡Atención!



Se hace observar que en el caso de piezas de recambio y accesorios que no hayan sido suministrados por nosotros, quiere decir que non han sido sometidas por nuestra parte a un control y que no se les ha dado el visto bueno. Por esta razón, el montaje y/o empleo de tales productos puede repercutir negativamente en las características previstas en su máquina. ¡Para los daños que eventualmente pudiesen presentarse al utilizar piezas no originales, no asumimos ninguna garantía!

注意!



我们必须明确指出，所有不是由我们供货的备件和附件都未经我们检查，也没有被我们批准使用。装入和/或使用这些产品可能在一定的情况下会对机器的设计特性造成负面改变。对由于使用非原装件所造成的损失，我们不负任何责任！

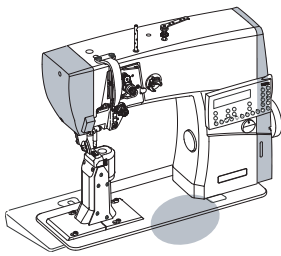
- Die Seriennummer der Maschine, für die diese Teileliste Gültigkeit hat, ist auf der Titelseite aufgeführt.
 - Alle Teile sind so abgebildet, wie sie in der Maschine funktionsmäßig zusammengehören.
 - Gestrichelt dargestellte Teile zeigen angrenzende Teile aus anderen Funktionsgruppen.
 - Im oberen Teil der Bildseiten befindet sich eine Gesamtansicht der Maschine .
 - Der Einbauort der dargestellten Teile wird durch eine gerasterte Fläche gekennzeichnet.
 - Einrahmungen auf den Bildseiten zeigen, aus welchen Einzelteilen sich die Gruppenteile zusammensetzen.
 - Die auf den Bildseiten verwendeten Schlüsselzeichen (; 2 ; 3 usw.) sind im Kapitel "Erläuterungen der Schlüsselzeichen" aufgelistet.
-
- The serial number of the machine to which this parts list applies is indicated on the cover page.
 - All parts are illustrated in function groups with the parts which they function together with in the machine.
 - Parts illustrated with broken lines are parts from other function groups which border on the illustrated function group.
 - The above section of the page of illustrations contains a total view of the machine. The place for the installation of the parts pictured here is marked by the grid.
 - The framed-in sections on the illustration pages show the individual parts comprising a group.
 - The key markings used on the illustrated pages (; 2 ; 3 etc.) are listed in the chapter "Explanation of key markings".
-
- El número de serie de la máquina para la cual tiene validez esta lista de piezas va indicado en la página de título.
 - Todas las piezas están ilustradas tal como aparecen en la máquina para su funcionamiento.
 - Las piezas representadas con rayitas muestran piezas colindantes de otros grupos de funciones.
 - En la parte superior de las páginas ilustradas se puede ver una vista en conjunto de la máquina.
 - El lugar de montaje de la pieza representada va caracterizada mediante una superficie reticulada.
 - Los recuadros en las páginas ilustradas indican las piezas individuales de que se componen los grupos.
 - Los signos clave (; 2 ; 3 etc.) empleados en las páginas con ilustraciones van listados en el capítulo "Explicaciones de los signos clave".
-
- 适用于本零件表的机器系列号列在首页上。
 - 所有的零件都按照其在机器中的功能情况合在一起表达。
 - 用虚线表示的零件为相邻功能组中的零件。
 - 图的上部为机器全景。
 - 所示零件的安装部位用影格面表示。
 - 页上的框表示这套组件都由哪些零件所组成。
 - 图页上所使用的标记 (; 2 ; 3 等) 列表在“标记说明”中。

- | | |
|------|--|
| | <p>Unterklassenabhängig, Teilenummer siehe Unterklassen-Ausstattung.
Subclas-dependent, for part number see subclass parts listing.
Dependientes de la subclase, para el número de pieza véase "Dotación de subclases".
取决于子机型，零件号见子机型设备。</p> |
| B | <p>Maschinen-Ausstattung für mittlere Materialien.
Model B for sewing thin and medium-weight materials.
Tipo B para materiales semiligeros.
用于中厚料的机器设备。</p> |
| C | <p>Maschinen-Ausstattung für mittelschwere Materialien.
Model C for sewing medium-heavy materials.
Tipo C para materiales semipesados.
用于中偏厚料的机器设备。</p> |
| N3,6 | <p>Stichlänge 3,6 mm.
Stitch lenght 3.6 mm.
Largo de puntada 3,6 mm
针距3,6 mm.</p> |
| N5 | <p>Stichlänge 5,0 mm.
Stitch lenght 5.0 mm.
Largo de puntada 5,0 mm
针距5,0 mm.</p> |
| N7 | <p>Stichlänge 7,0 mm.
Stitch lenght 7.0 mm.
Largo de puntada 7,0 mm
针距7,0 mm</p> |
| 2 | <p>Markierung (Punkte, Striche oder Zahl) bei Bestellung angeben.
Marking (dots, strokes or numbers) to be stated on order.
Señales (puntos, rayes o cifras), indíquese en los pedidos.
标记（点、线或数字）在订货时给出。</p> |
| 3 | <p>Geklebt
Part cemented
Pieza pegada
被粘住</p> |
| 3/1 | <p>Gesichert mit Loctite.
Secured with loctite.
Asegurado con Loctite.
用 Loctite 粘胶固定。</p> |
| 6 | <p>Nadeldicke und Spitzenform bei Bestellung angeben.
Needle size and style of point to be stated on order.
Grosor de aguja y forma de la punta, indíquese en los pedidos.
在订货时给出针厚和针尖型式。</p> |

- 7/1** Messer mit hochgebogener vorderer Ecke und langer Schneidfläche.
Knife with front turned-up edge and long blade.
Cuchilla con ángulo delantero curvado hacia arriba y superficie de corte larga.
带上弯前角和长刃面的刀。
- 7/3** Messer mit langer Schneidfläche.
Knife with long blade.
Cuchilla con superficie de corte larga.
带长刃面的刀。
- 7/4** Messer mit hochgebogener vorderer Ecke und kurzer Schneidfläche.
Knife with front turned-up edge and short blade.
Cuchilla con ángulo delantero curvado hacia arriba y superficie de corte corta.
带上弯前角和短刃面的刀。
- 7/5** Messer mit Doppelschneide und langer Schneidfläche.
Knife with double cutting edge and long blade.
Cuchilla con doble filo y superficie de corte larga.
带双刃和长刃面的刀。
- 7/6** Messer mit kurzer Schneidfläche.
Knife with short blade.
Cuchilla con superficie de corte corta.
带短刃面的刀。
- 7/17** Messer (flache Ausführung) mit hochgebogener vorderer Ecke und langer Schneidfläche.
Knife (flat type) with front turned-up edge and long blade.
Cuchilla (modelo plano) con ángulo delantero curvado hacia arriba y superficie de corte larga.
带上弯前角和长刃面的刀（扁型）。
- 7/18** Messer (flache Ausführung) mit hochgebogener vorderer Ecke, Aussparung und langer Schneidfläche.
Knife (flat type) with front turned-up edge, groove and long blade.
Cuchilla (modelo plano) con ángulo delantero doblado hacia arriba, con entalladura y superficie de corte larga.
带上弯前角、豁口和长刃面的刀（扁型）。
- 7/19** Messer mit niedriger Abkröpfung, hochgebogener vorderer Ecke und kurzer Schneidfläche.
Knife with low right-angle bend, front turned-up edge and short blade.
Cuchilla con acodamiento bajo, ángulo delantero curvado hacia arriba y superficie de corte corta.
带低弯头、上弯前角和短刃面的刀。
- 7/20** Messer mit hoher Abkröpfung, hochgebogener vorderer Ecke und langer Schneidfläche.
Knife with high right-angle bend, front turned-up edge and long blade.
Cuchilla con acodamiento alto, ángulo delantero curvado hacia arriba y superficie de corte larga.
带高弯头、上弯前角和长刃面的刀。

- 7/21** **Messer mit hoher Abkröpfung und langer Schneidfläche.**
Knife with high right-angle bend and long blade.
Cuchilla con acodamiento alto y superficie de corte larga.
带高弯头和长刃面的刀。
- 7/24** **Messer mit niedriger Abkröpfung, hochgebogener vorderer Ecke und langer Schneidfläche.**
Knife with low right-angle bend, front turned-up edge and long blade.
Cuchilla con acodamiento bajo, ángulo delantero curvado hacia arriba y superficie de corte larga.
带低弯头、上弯前角和长刃面的刀。
- 7/26** **Messer mit niedriger Abkröpfung (oben schneidend).**
Knife with low right-angle bend (upper cutting edge).
Cuchilla con acodamiento bajo (cortando por arriba).
带低弯头的刀（上面切割）。
- 7/27** **Messer mit hoher Abkröpfung (oben schneidend).**
Knife with high right-angle bend (upper cutting edge).
Cuchilla con acodamiento alto (cortando por arriba).
带高弯头的刀（上面切割）。
- 10** **Nadelabstand**
Needle gauge
Distancia entre agujas
针间距
- 22** **Zubehör**
Accessories
Accesorios
附件
- 27/2** **Eingeklammerte Zahl = Dicke in mm.**
Number in brackets = thickness in mm.
Cifra entre paréntesis = espesor en mm.
括起的数字 = 厚度（单位 mm）。
- 27/5** **Eingeklammerte Zahl = Länge in mm.**
Number in brackets = length in mm.
Cifra entre paréntesis = largura en mm.
被括起的数字=长度，单位mm。
- 28** **Sonderausführung**
Special version
Tipo especial
特殊款式
- 40/2** **Tränken mit 28-011 201-44; Bestellnummer siehe Seite 68.**
Soak with 28-011 201-44; for part number see page 68.
Empape con aceite 28-011 201-44; para el Número de pedido véase la página 68.
浸油用 28-011 201-44; 订货号见 68 页。
- 40/3** **Fetten mit 28-011 202-47; Bestellnummer siehe Seite 68.**
Grease with 28-011 202-47; for part number see page 68:
Engrase con grasa 28-011 202-47; para el número de pedido véase la página 68.
上脂用 28-011 202-47; 订货号见 68 页。

- 40/4** **Fetten mit 28-011 202-43; Bestellnummer siehe Seite 68.**
Grease with 28-011 202-43; for part number see page 68:
Engrase con grasa 28-011 202-43; para el número de pedido véase la página 68.
上脂用 28-011 202-43; 订货号见 68 页。
- 40/7** **Tränken mit 28-011 202-17; Bestellnummer siehe Seite 68.**
Grease with 28-011 202-17; for part number see page 68.
Engrase con grasa 28-011 202-17; para el número de pedido véase la página 68.
浸油用 28-011 202-17; 订货号见 68。
- 40/13** **Fetten mit 28-011 202-05; Bestellnummer siehe Seite 68.**
Grease with 28-011 202-05; for part number see page 68.
Graisser avec de la graisse 28-011 202-05; n° de commande, voir page 68.
上脂用 28-011 202-05; 订货号见 68 页。
- 41** **Nadeldiagonalabstand**
Diagonal needle distance
Distancia diagonal entre agujas
针对角线距离
- 70/3** **Rollfuß 25 mm \varnothing , 4,0 mm breit, gezahnt.**
Roller presser, with 25 mm dia., 4.0 mm wide, toothed.
Pie rodante de 25 mm de diámetro, 4,0 mm de ancho, dentado.
滚轮压脚, 直径 25 mm, 宽度 4.0 mm, 齿形表面。
- 70/9** **Rollfuß 30 mm \varnothing , 4,0 mm breit, gezahnt.**
Roller presser, with 30 mm dia., 4.0 mm wide, toothed.
Pie rodante de 30 mm de diámetro, 4,0 mm de ancho, dentado.
滚轮压脚, 直径 30 mm, 宽度 4.0 mm, 齿形表面。
- 70/77** **Rollfuß 32 mm \varnothing , 4,0 mm breit mit Kunststoffbeschichtung.**
Roller presser with 32 mm dia., 4.0 mm wide, plastic coated.
Pie con rodillo de 32 mm de \varnothing , 4,0 mm de ancho con recubrimiento de plástico.
滚轮压脚, 直径 32 mm, 宽度 4.0 mm, 塑料涂层表面。
- 81/3** **Verwendung je nach Bedarf.**
To be used as required.
Utilización según sea necesario.
根据具体需要使用。
- 90/15** **HSS = Hochleistungsschnellstahl.**
Super high-speed steel.
HSS = Acero rápido de alto rendimiento.
HSS = 高效高速钢。
- 96** **Länge angeben**
State length
Indíquese la largura
给出长度



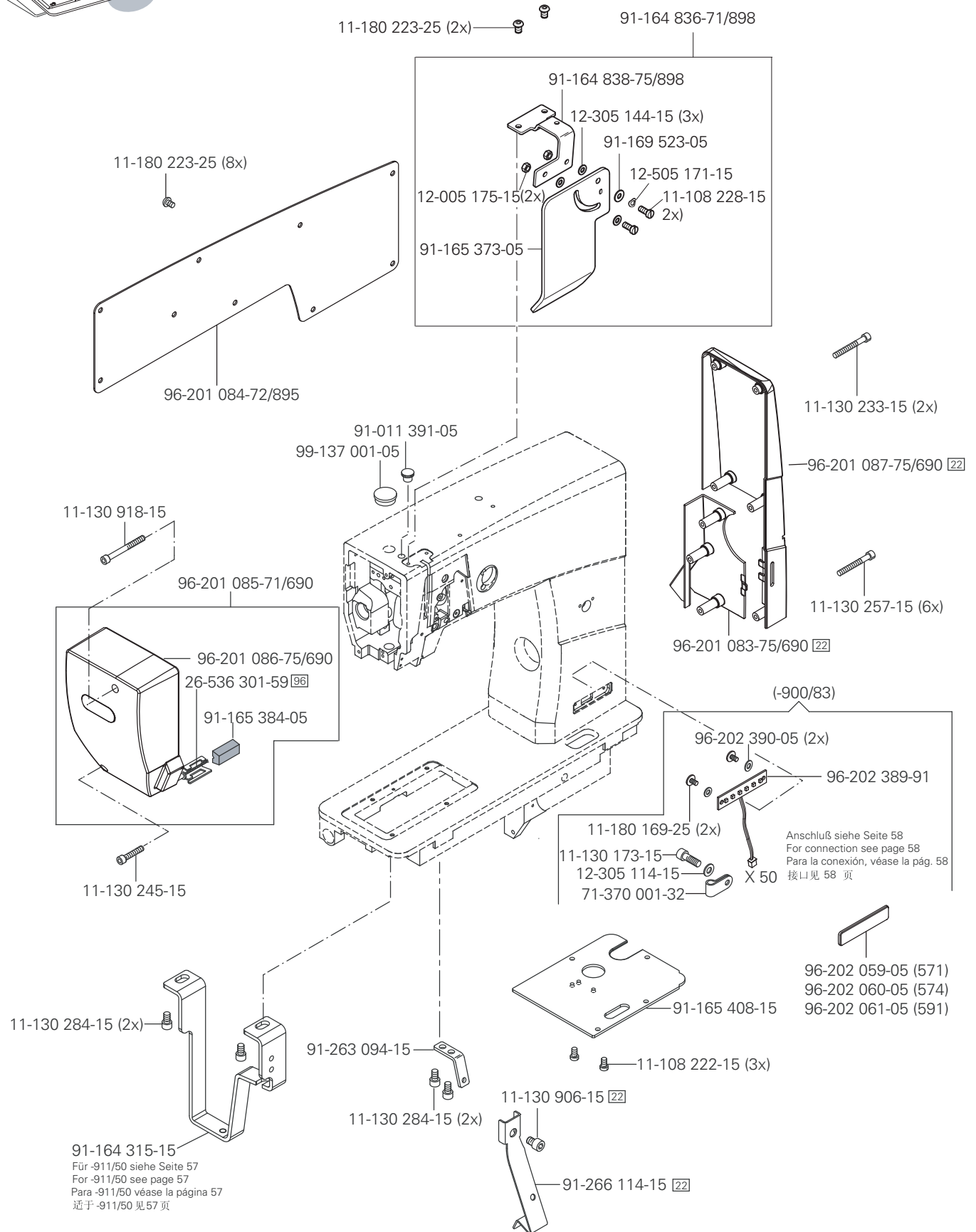
Gehäuseteile
 Housing sections
 Piezas del cárter
 机身零件

PFAFF 571

PFAFF 574

PFAFF 591

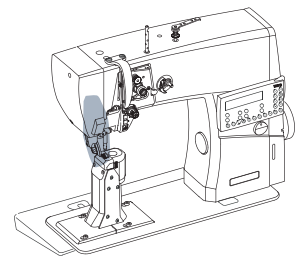
3.01



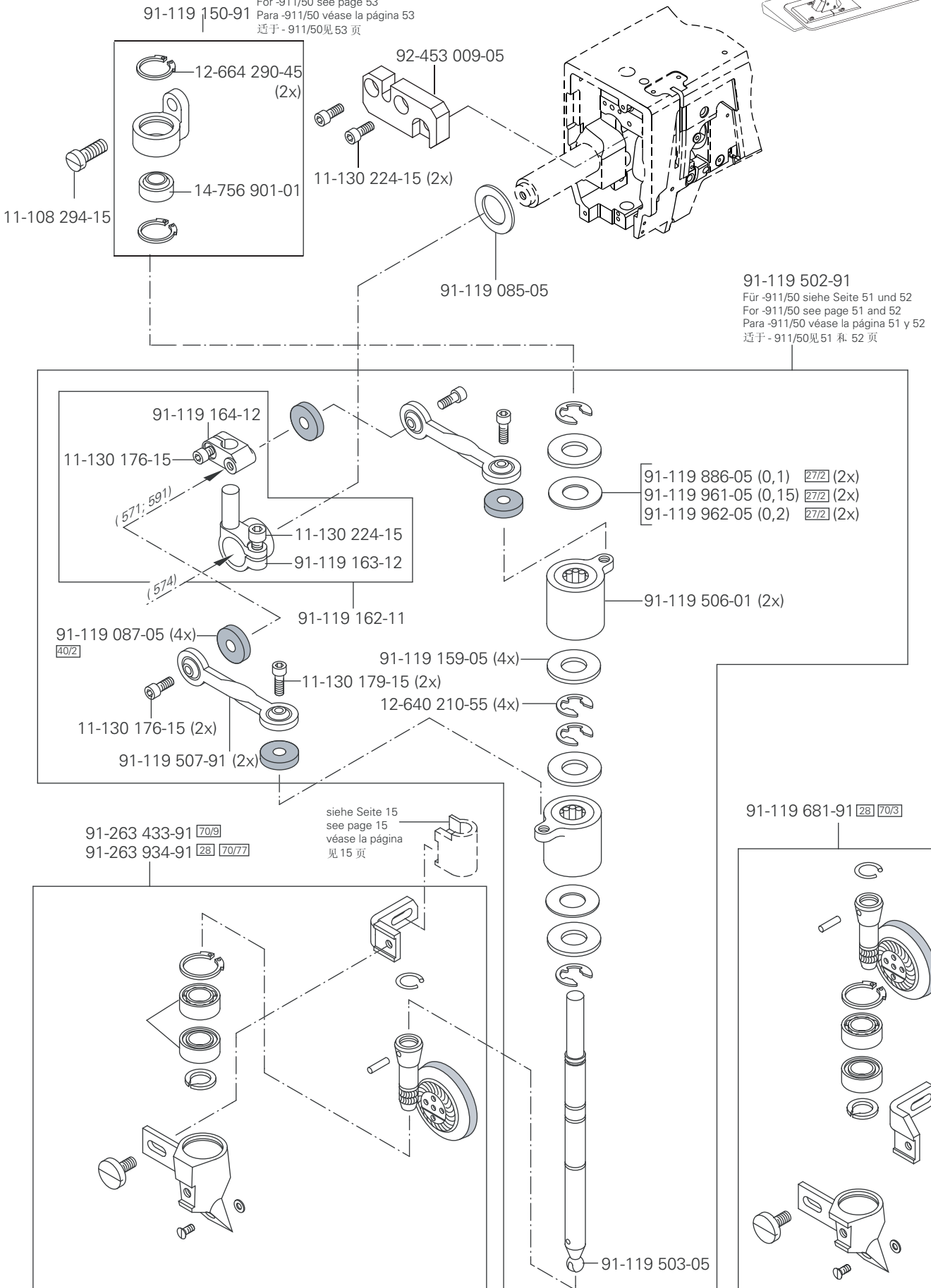
3.02

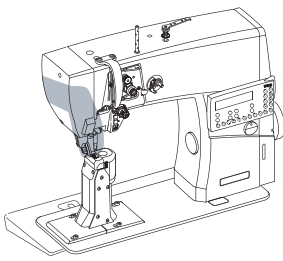
Kopfteile Needle head parts Piezas de la cabeza 机头零件

PFAFF 571
PFAFF 574
PFAFF 591



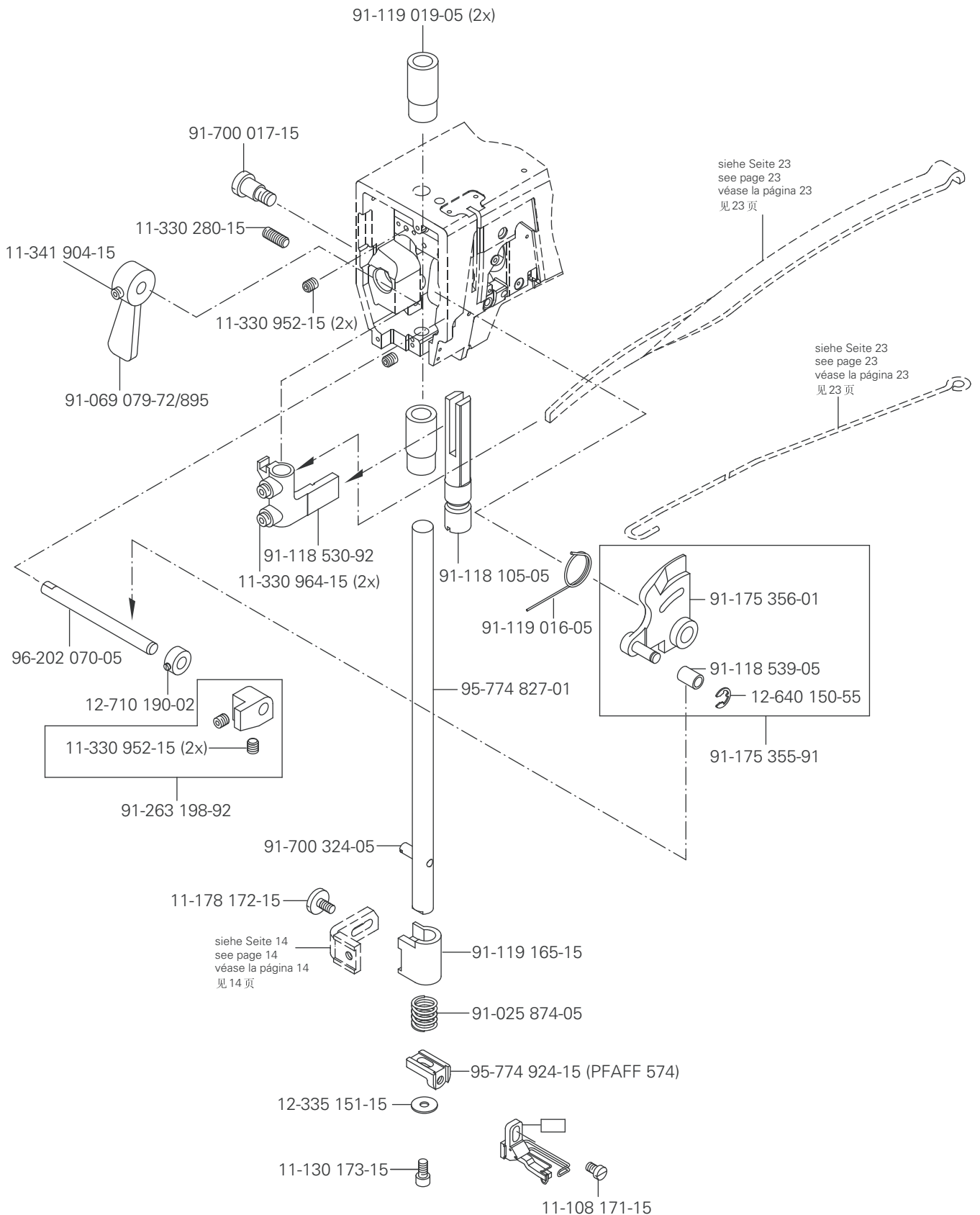
Für -911/50 siehe Seite 53
For -911/50 see page 53
Para -911/50 véase la página 53
适于 -911/50 见 53 页





Kopfteile
Needle head parts PFAFF 571
Piezas de la cabeza PFAFF 574
机头零件 PFAFF 591

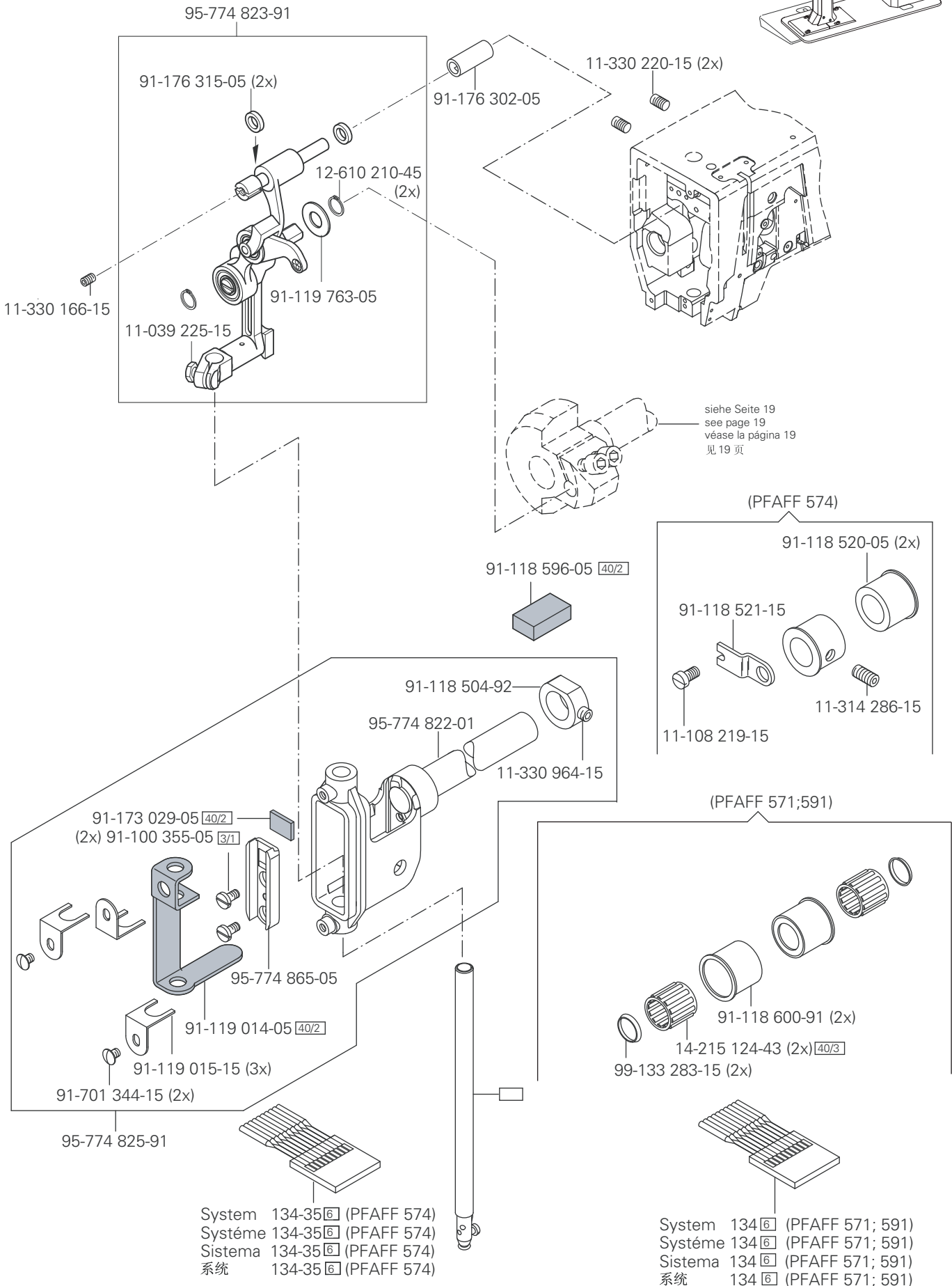
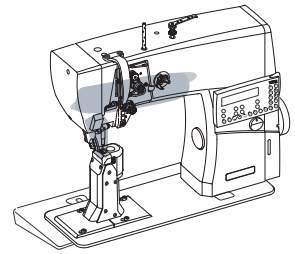
3.02

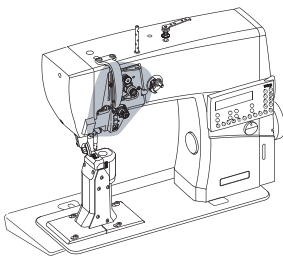


3.02

Kopfteile
Needle head parts
Piezas de la cabeza
机头零件

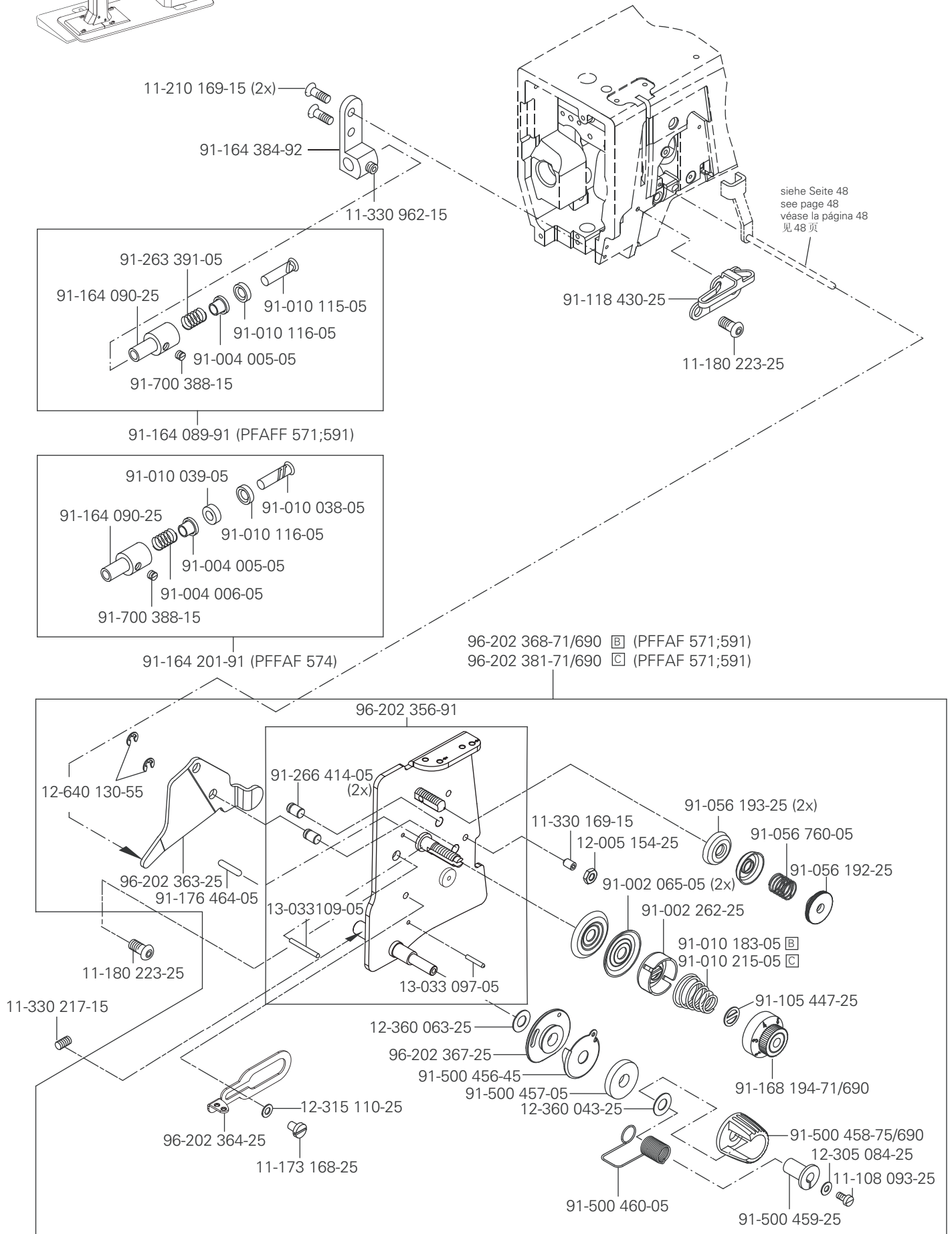
PFAFF 571
PFAFF 574
PFAFF 591





Kopfteile
Needle head parts PFAFF 571
Piezas de la cabeza PFAFF 574
机头零件 PFAFF 591

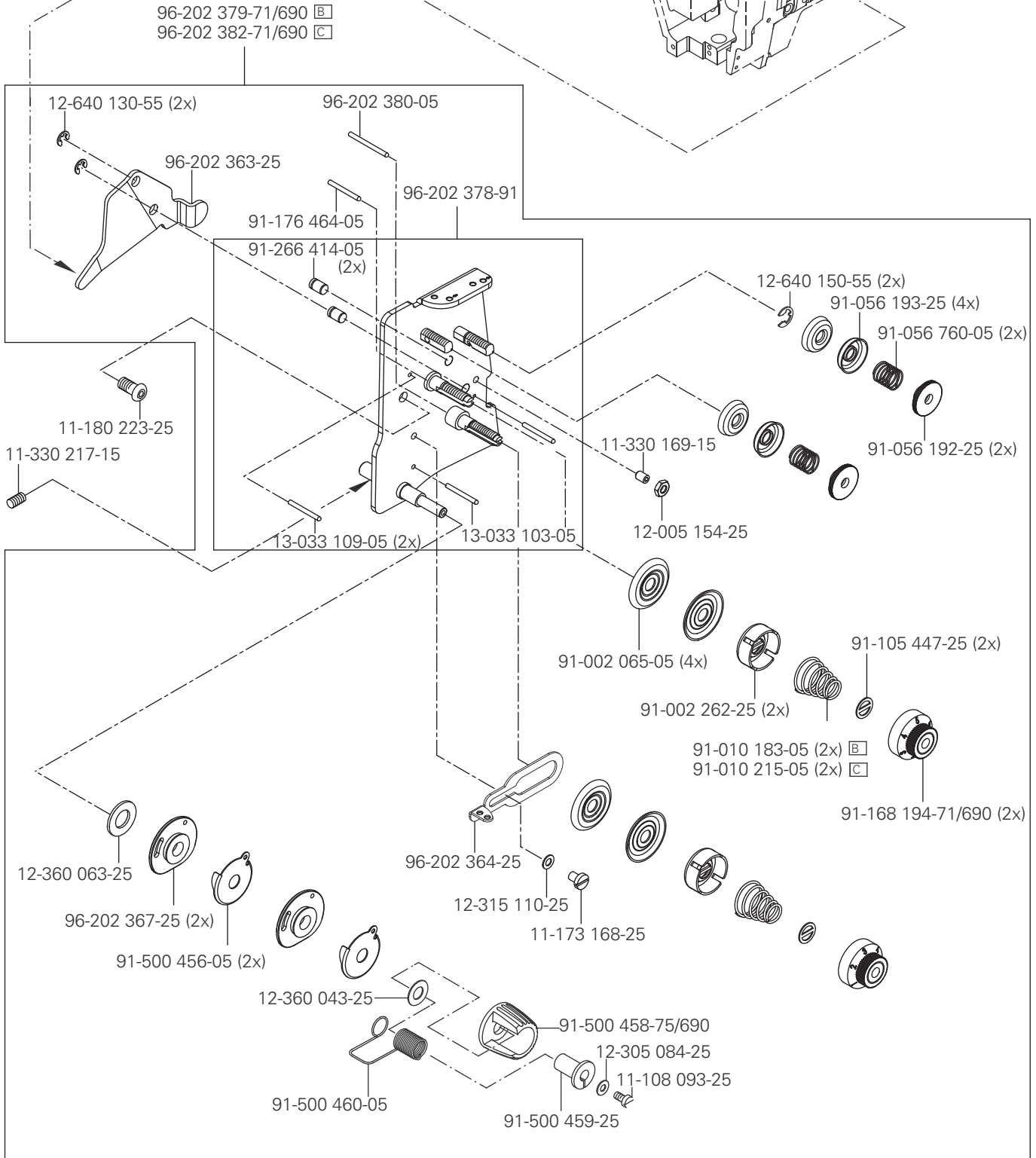
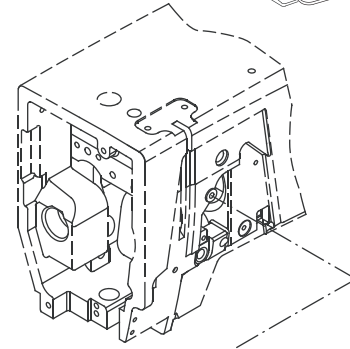
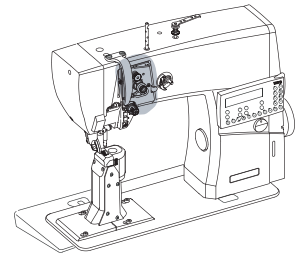
3.02



3.02

Kopfteile
Needle head parts
Piezas de la cabeza
机头零件

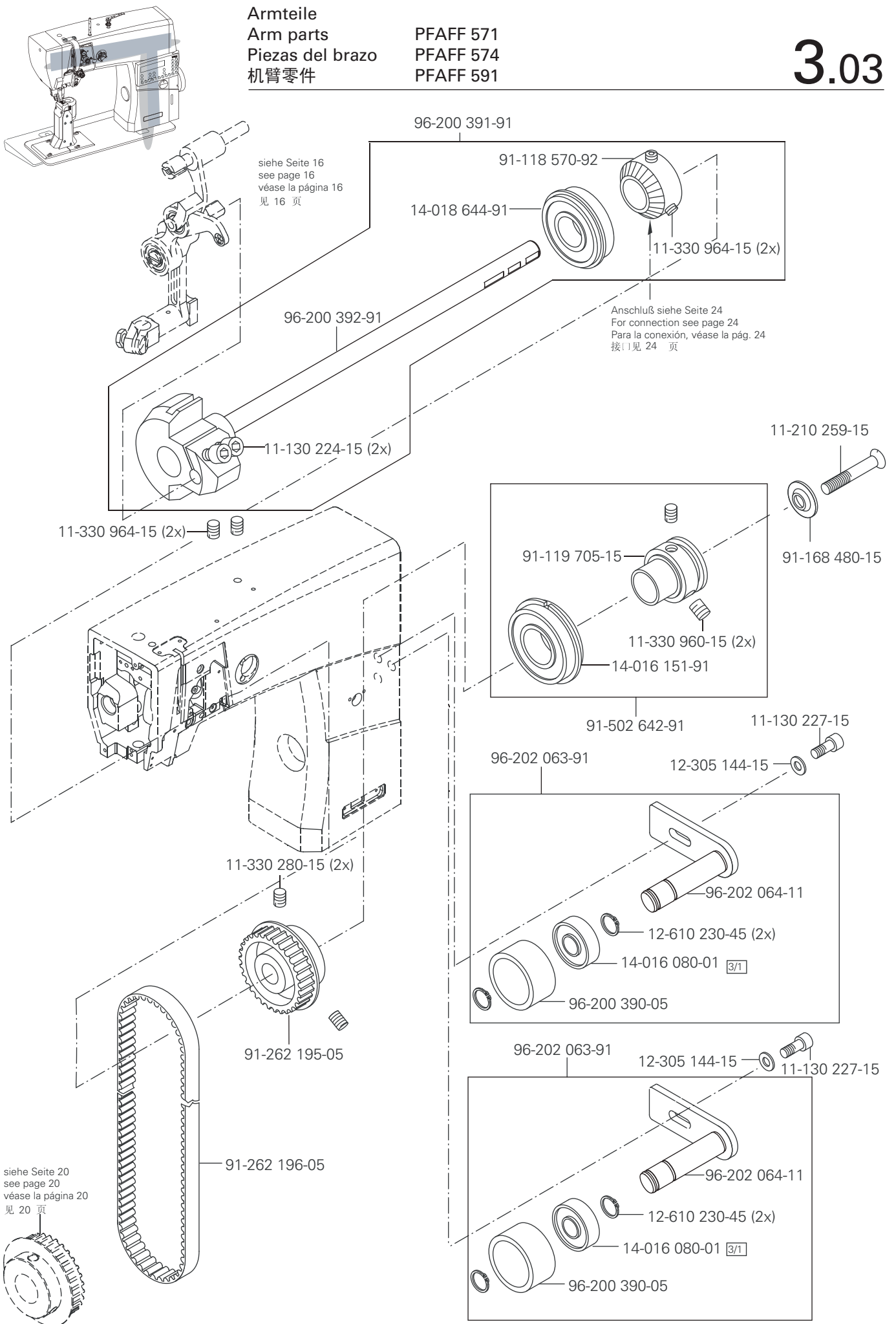
PFAFF 574



Armteile
 Arm parts
 Piezas del brazo
 机臂零件

PFAFF 571
 PFAFF 574
 PFAFF 591

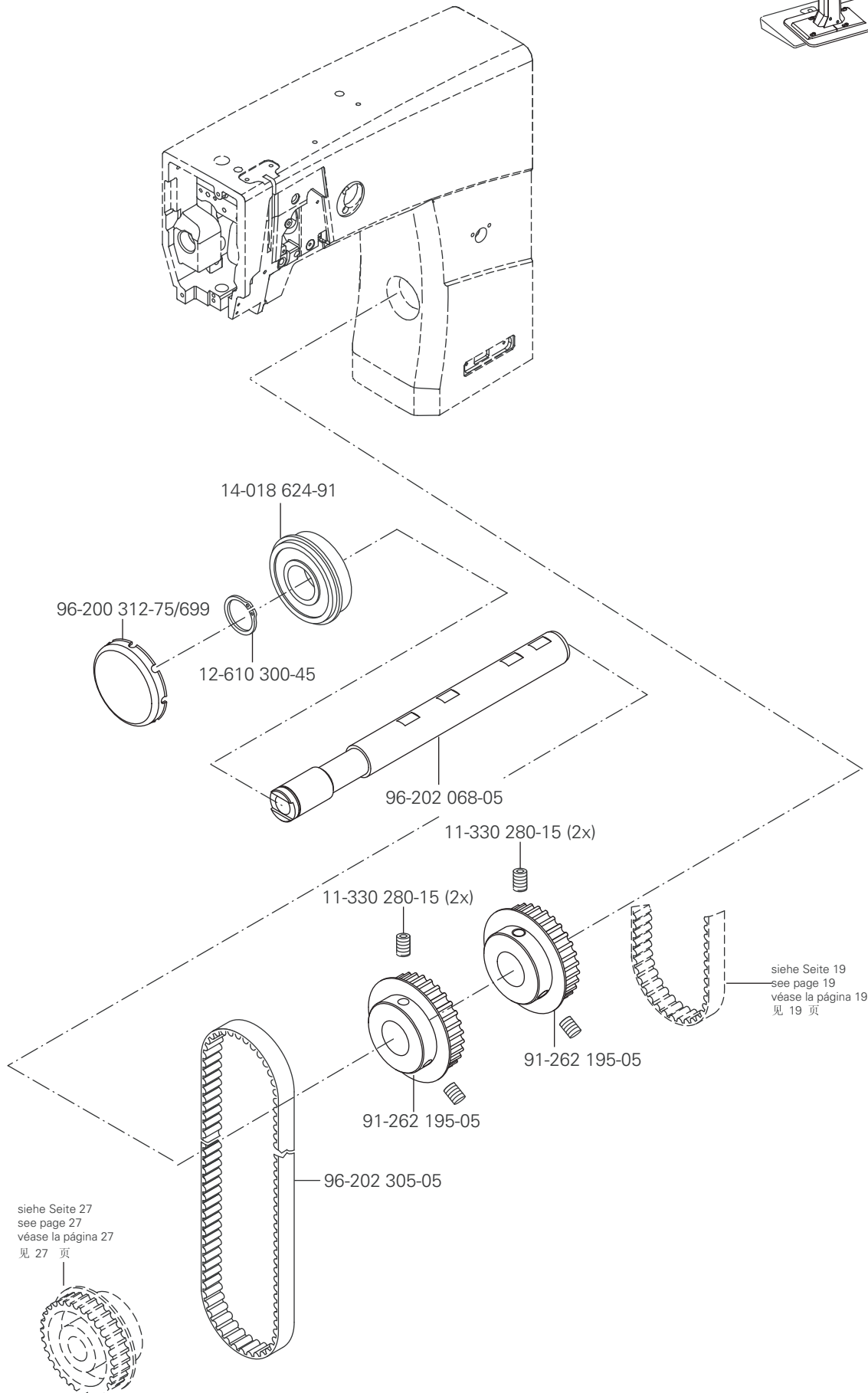
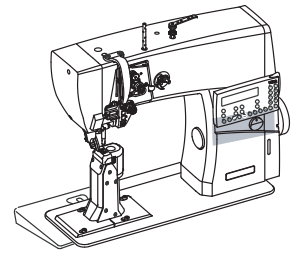
3.03

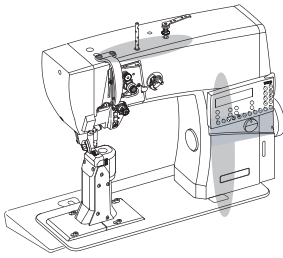


3.03

Armteile
 Arm parts
 Piezas de la brazo
 机臂零件

PFAFF 571
 PFAFF 574
 PFAFF 591

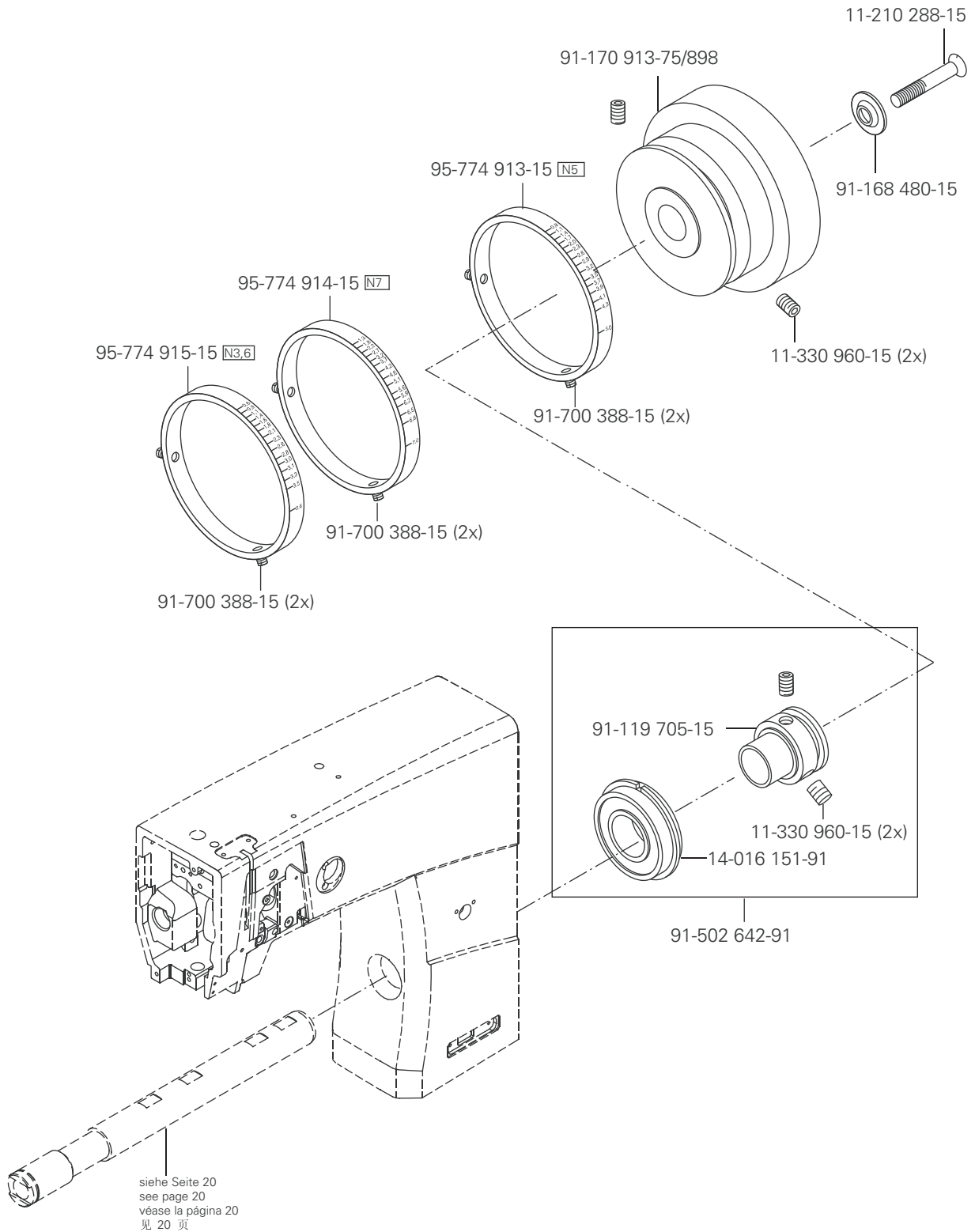




Armteile
 Arm parts
 Piezas del brazo
 机臂零件

PFAFF 571
 PFAFF 574
 PFAFF 591

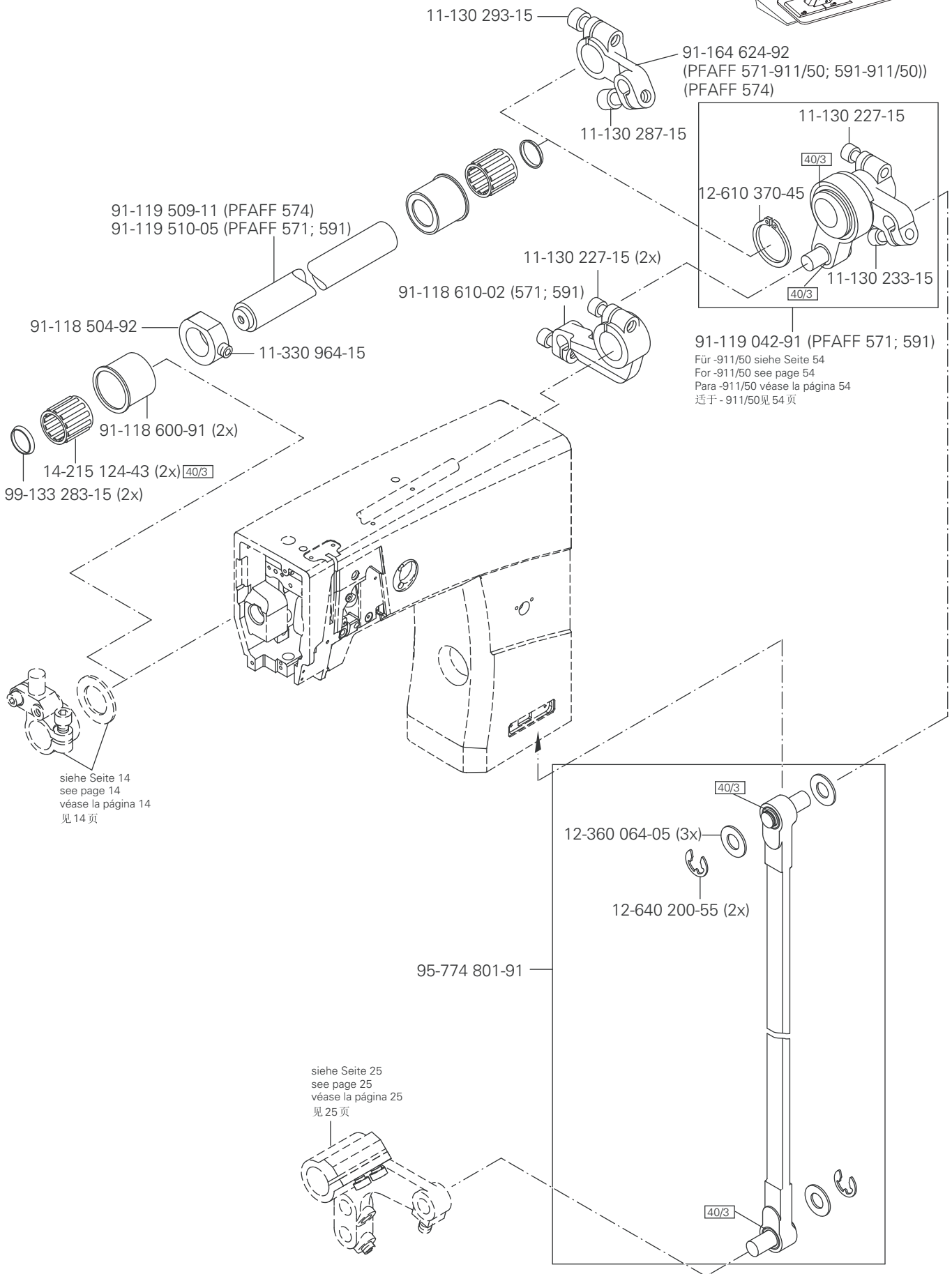
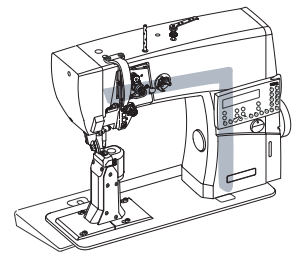
3.03

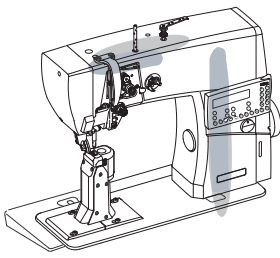


3.03

Armteile
 Arm parts
 Piezas de la brazo
 机臂零件

PFAFF 571
 PFAFF 574
 PFAFF 591

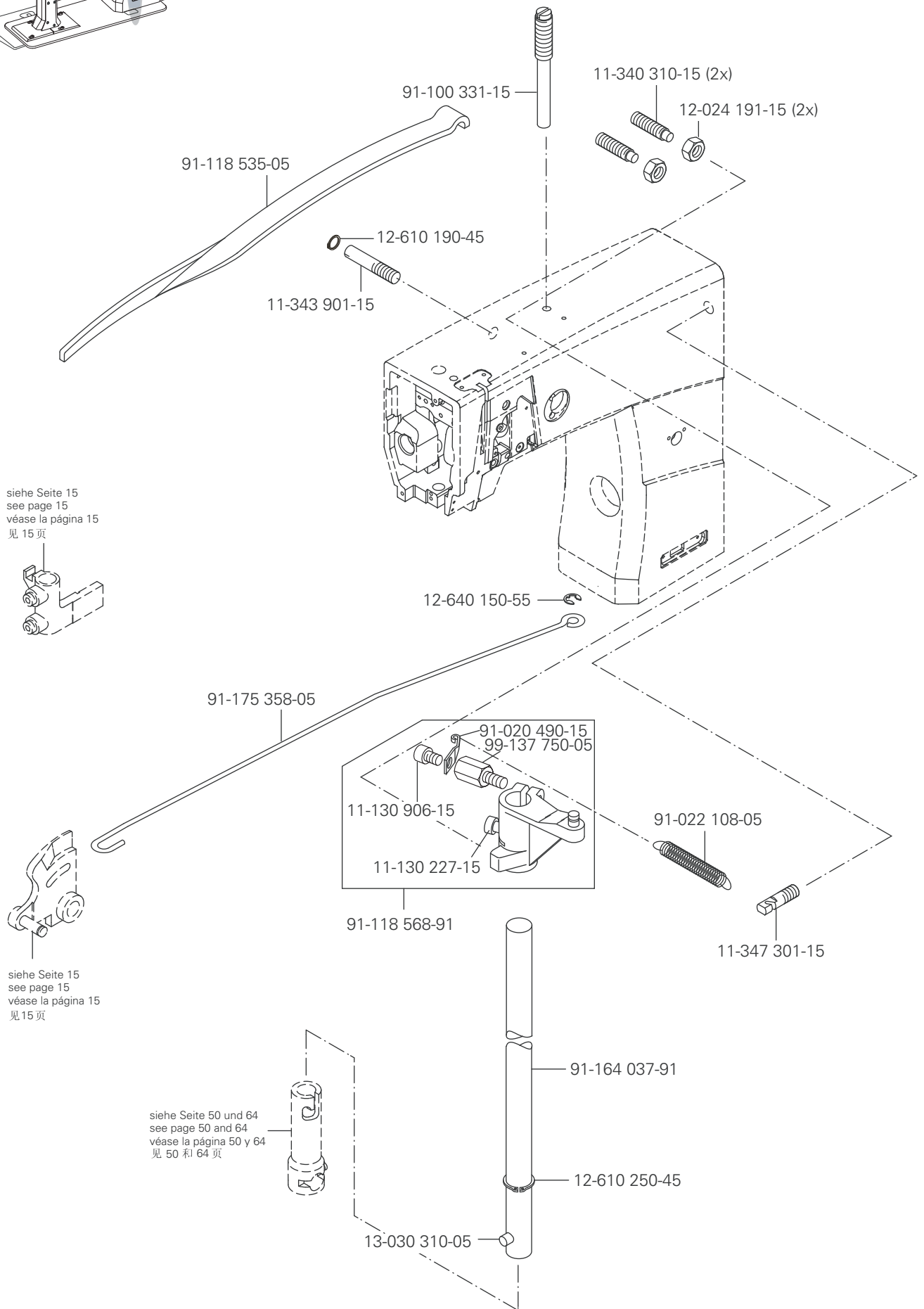




Armteile
 Arm parts
 Piezas del brazo
 机臂零件

PFAFF 571
 PFAFF 574
 PFAFF 591

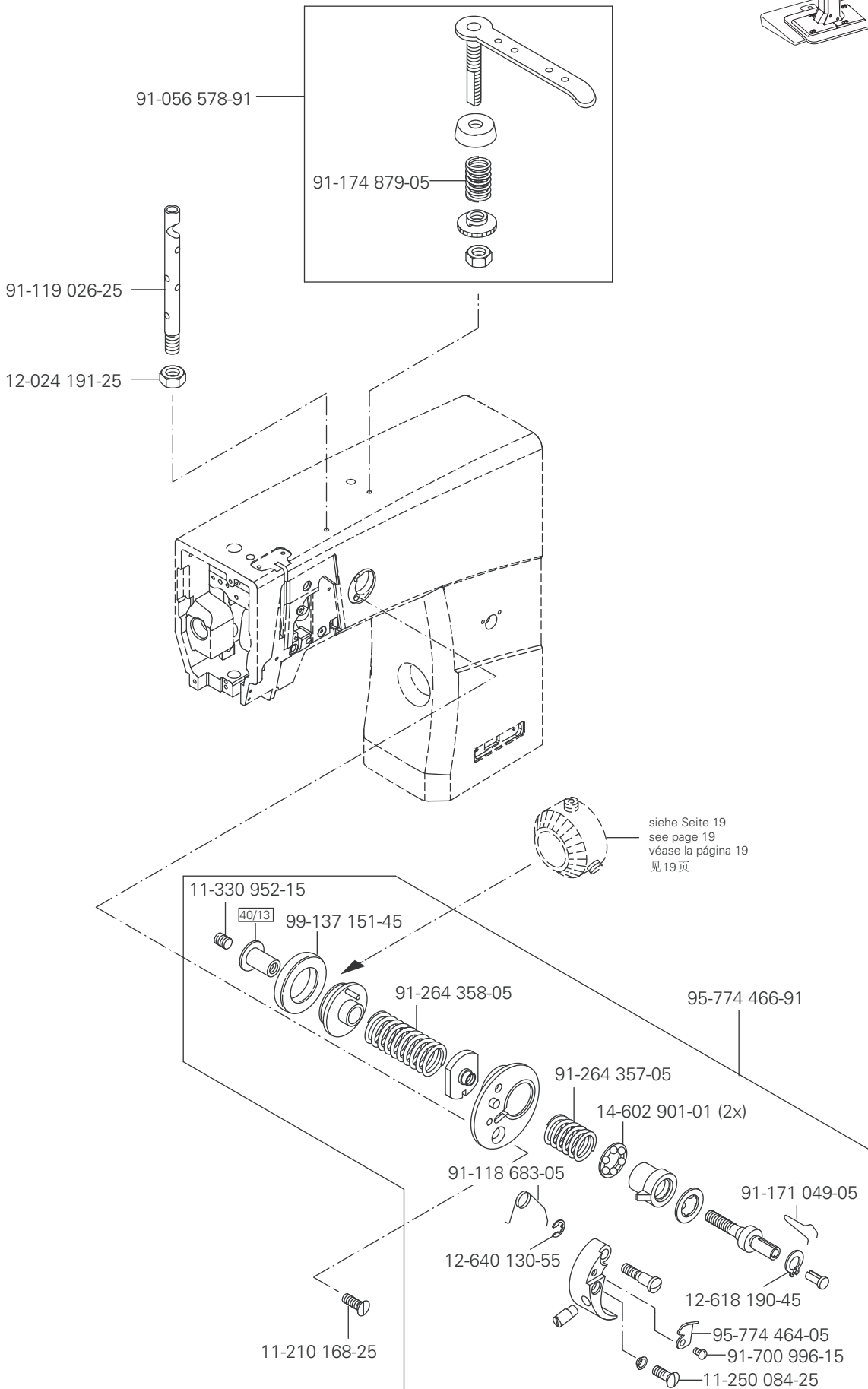
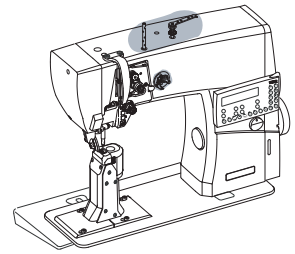
3.03

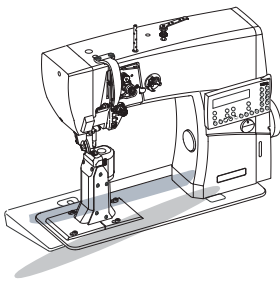


3.03

Armteile
 Arm parts
 Piezas de la brazo
 机臂零件

PFAFF 571
 PFAFF 574
 PFAFF 591

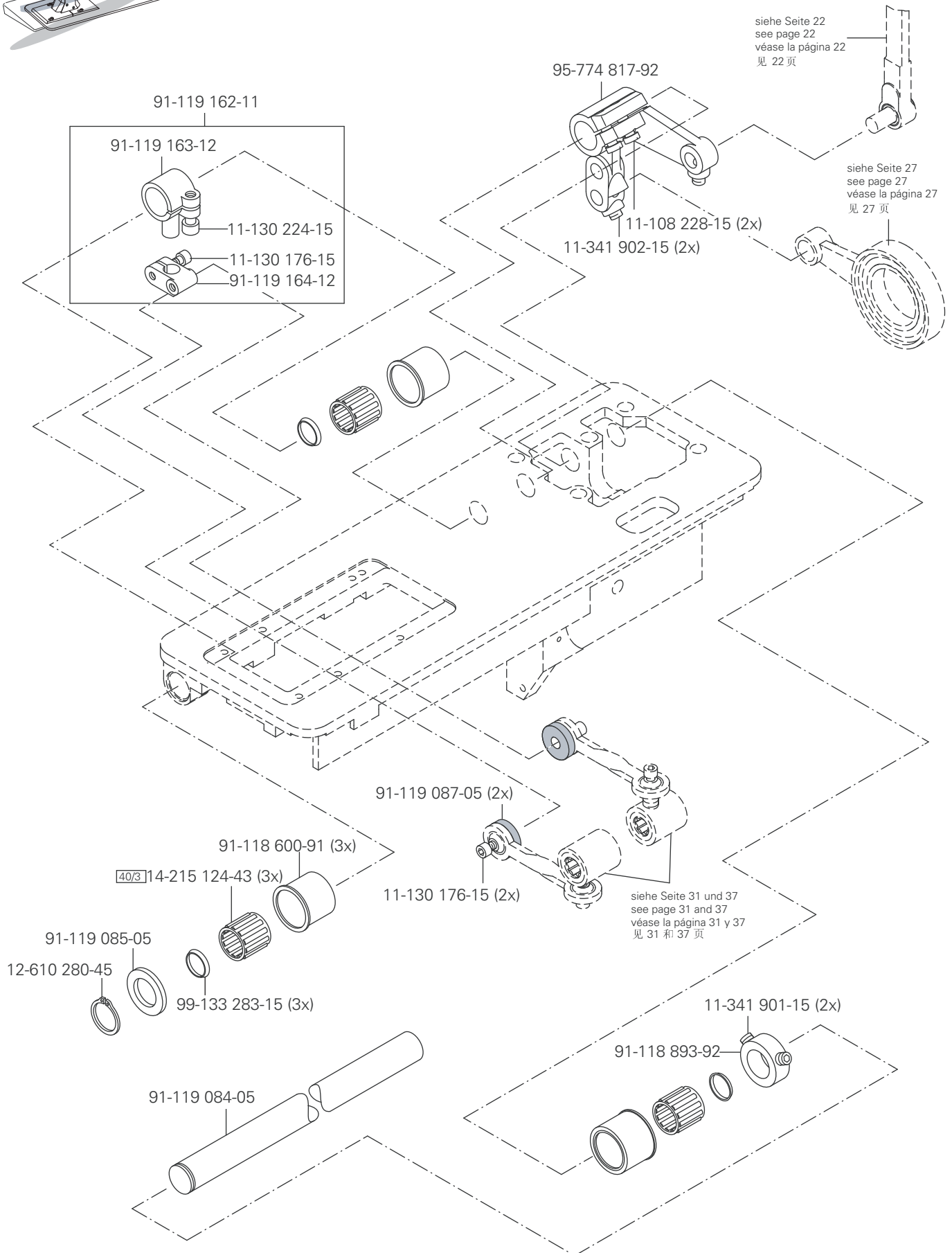




Grundplattenteile
Bedplate parts
Piezas del cárter
底板零件

PFAFF 571
PFAFF 574
PFAFF 591

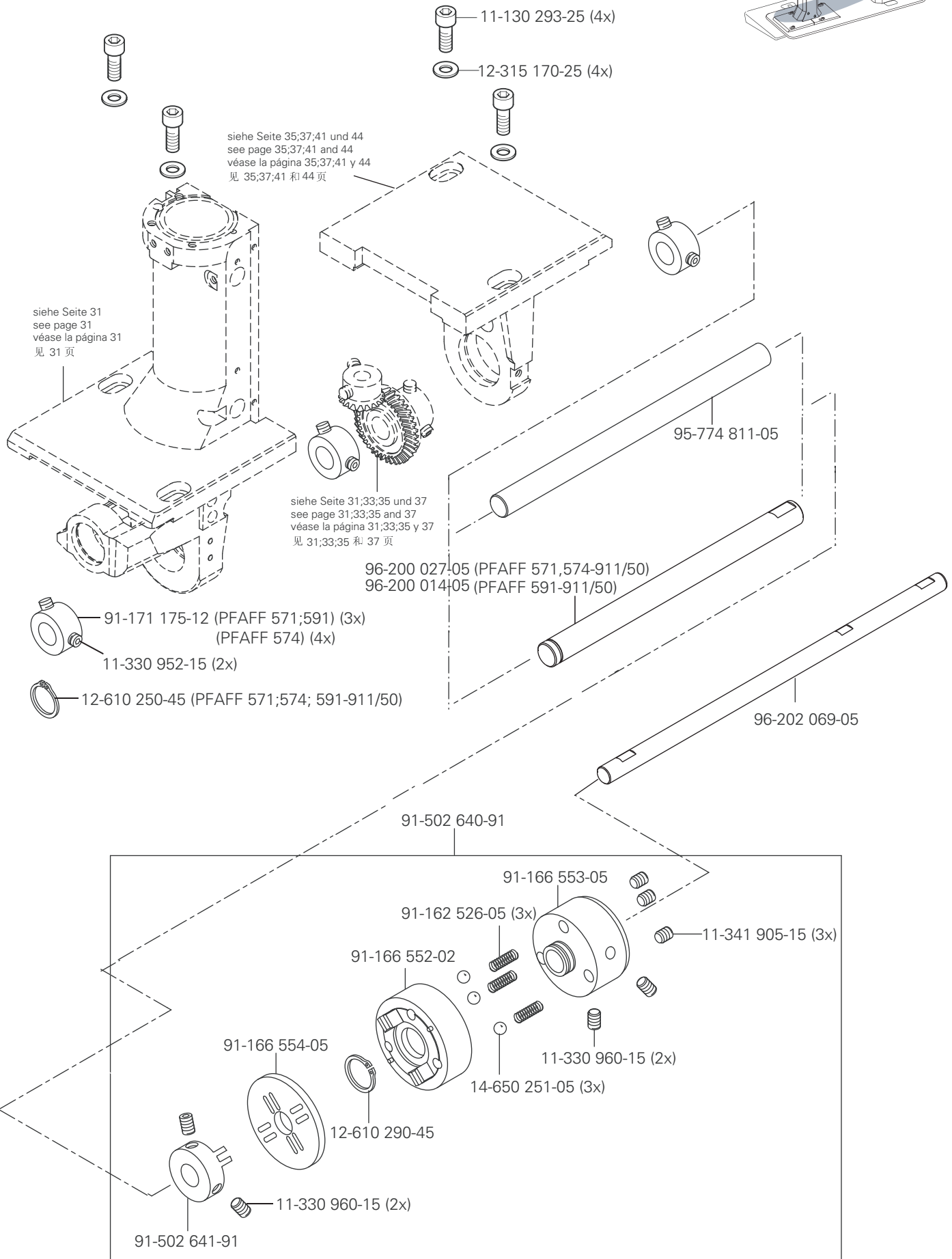
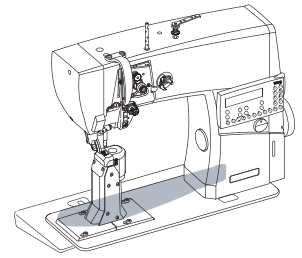
3.04

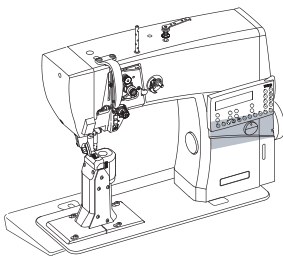


3.04

Grundplattenteile
Bedplate parts
Piezas del cárter
底板零件

PFAFF 571
PFAFF 574
PFAFF 591

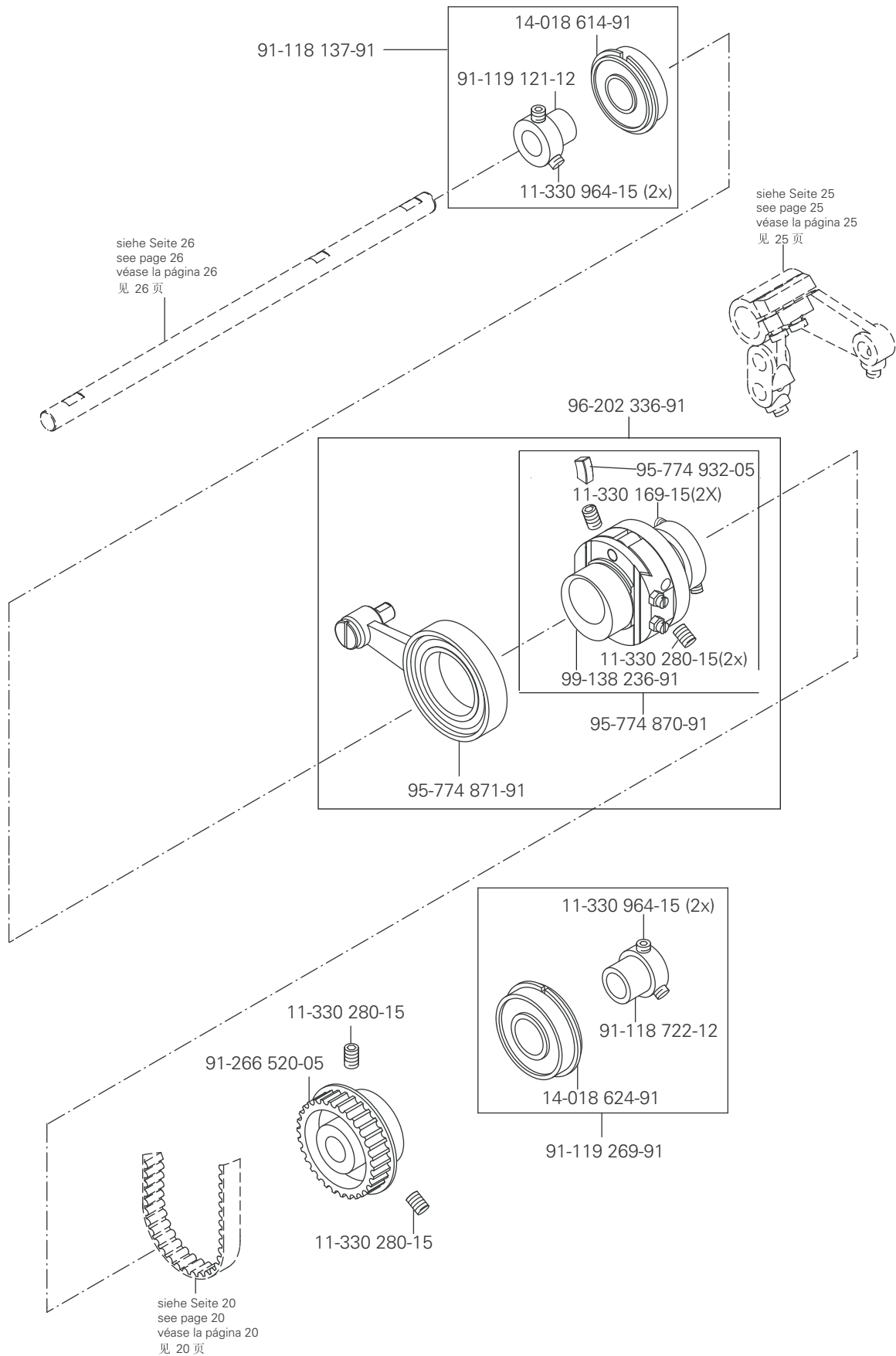




Grundplattenteile
Bedplate parts
Piezas del cárter
底板零件

PFAFF 571
PFAFF 574
PFAFF 591

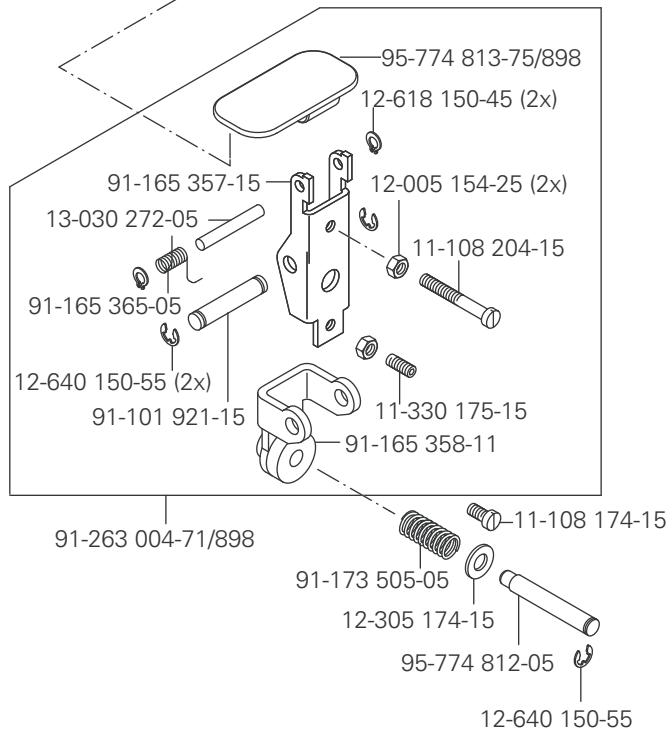
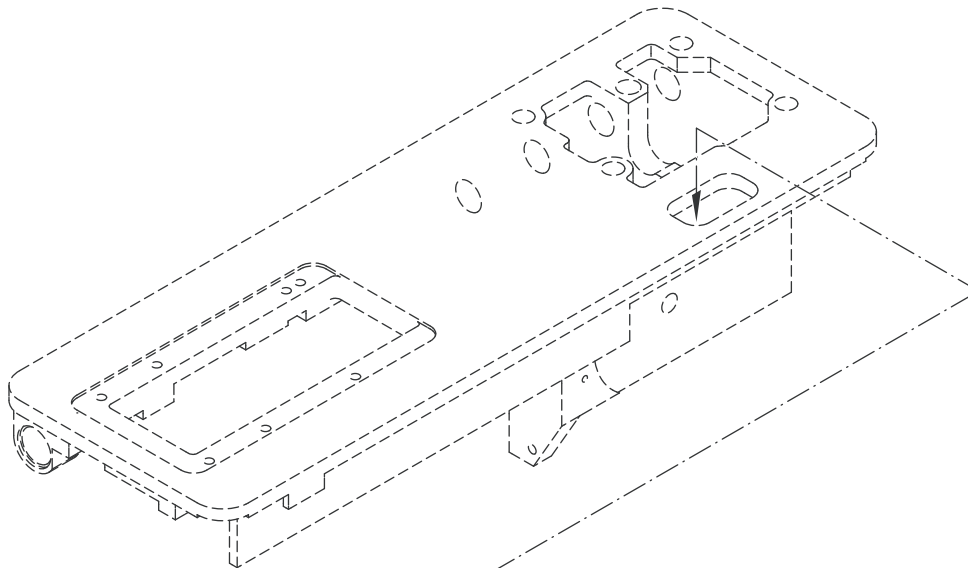
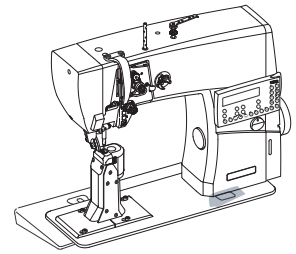
3.04

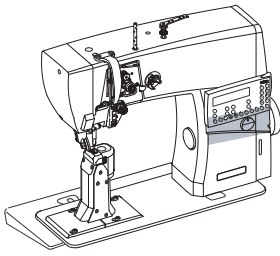


3.04

Grundplattenteile
Bedplate parts
Piezas del cárter
底板零件

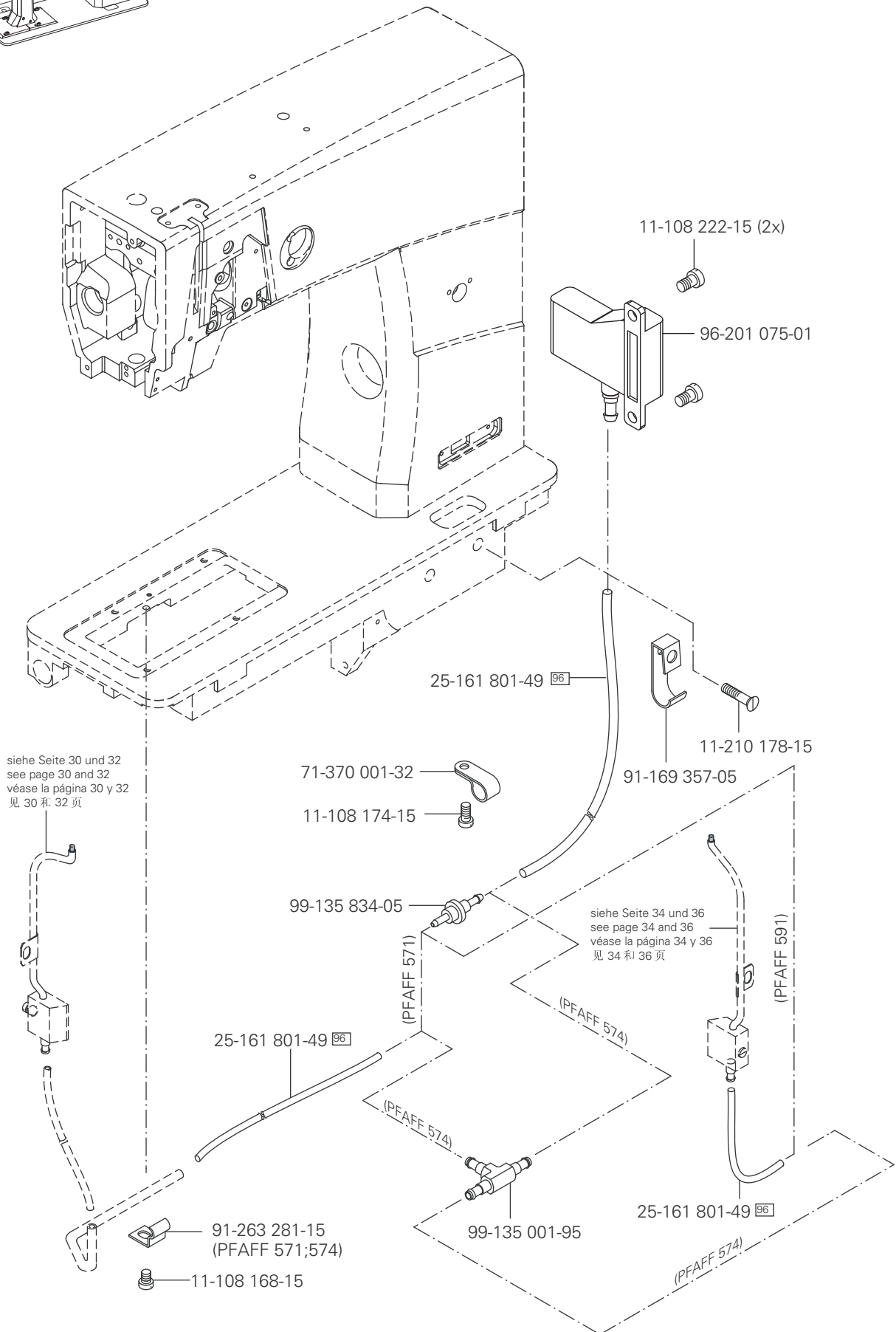
PFAFF 571
PFAFF 574
PFAFF 591





Grundplattenteile
 Bedplate parts
 Piezas del cárter
 底板零件

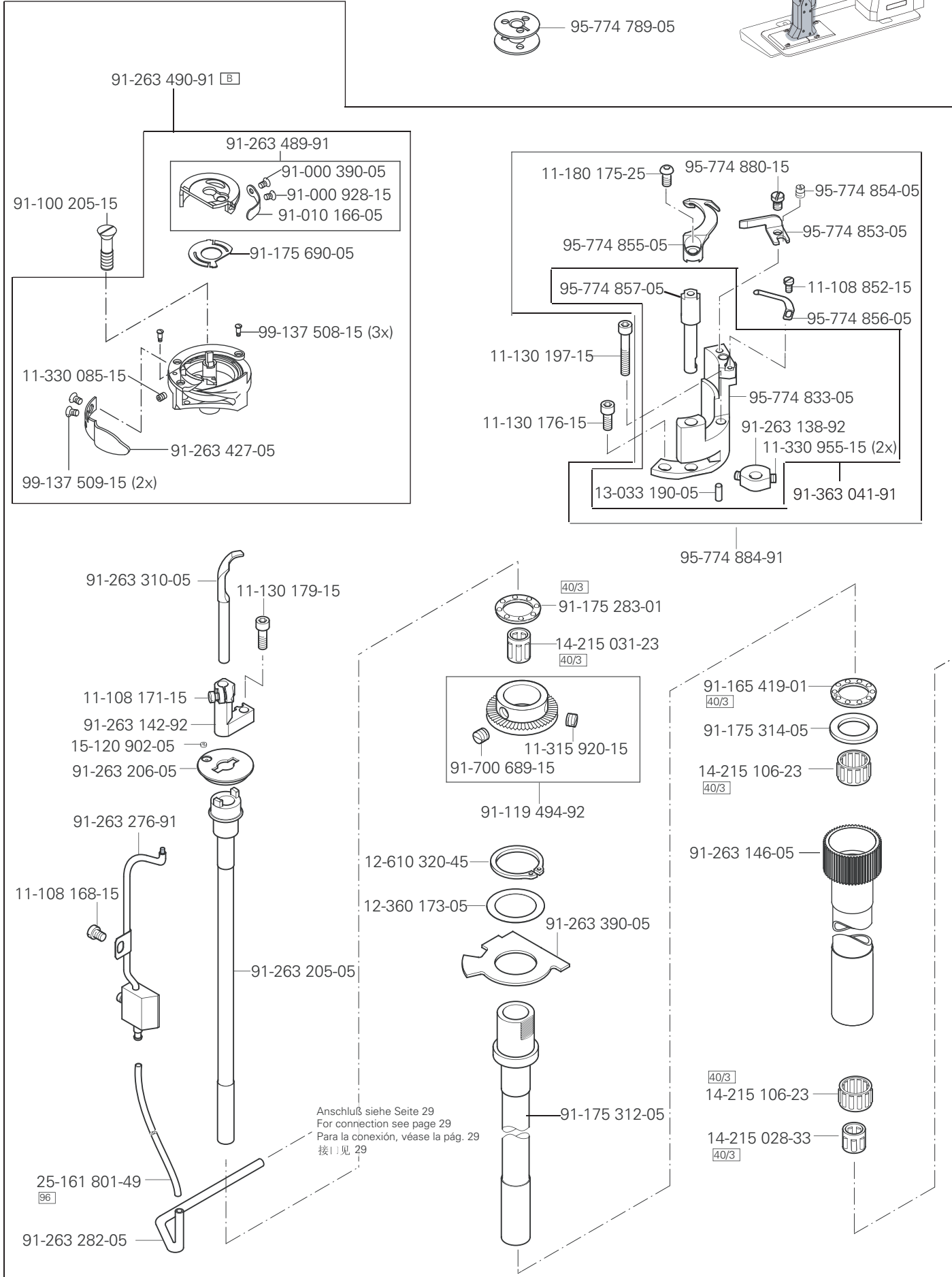
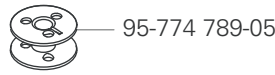
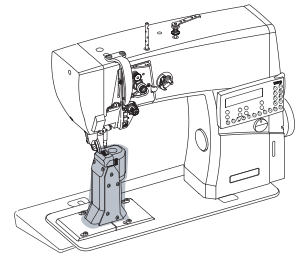
PFAFF 571
 PFAFF 574
 PFAFF 591



4.01

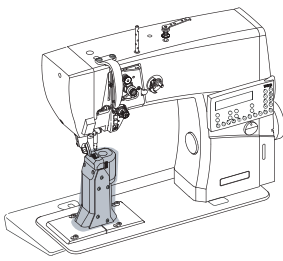
Greifersäule, links
Hook post, left
Column del garfio, a la izquierda
旋梭柱, 左

PFAFF 574-900/83



(die sonstigen Teile wie in Register 3.01 bis 3.04)
(for all other parts see Sections 3.01 to 3.04)
(las demás piezas como en los registros 3.01 al 3.04)
(其它零件与3.01至3.04章中的相同)

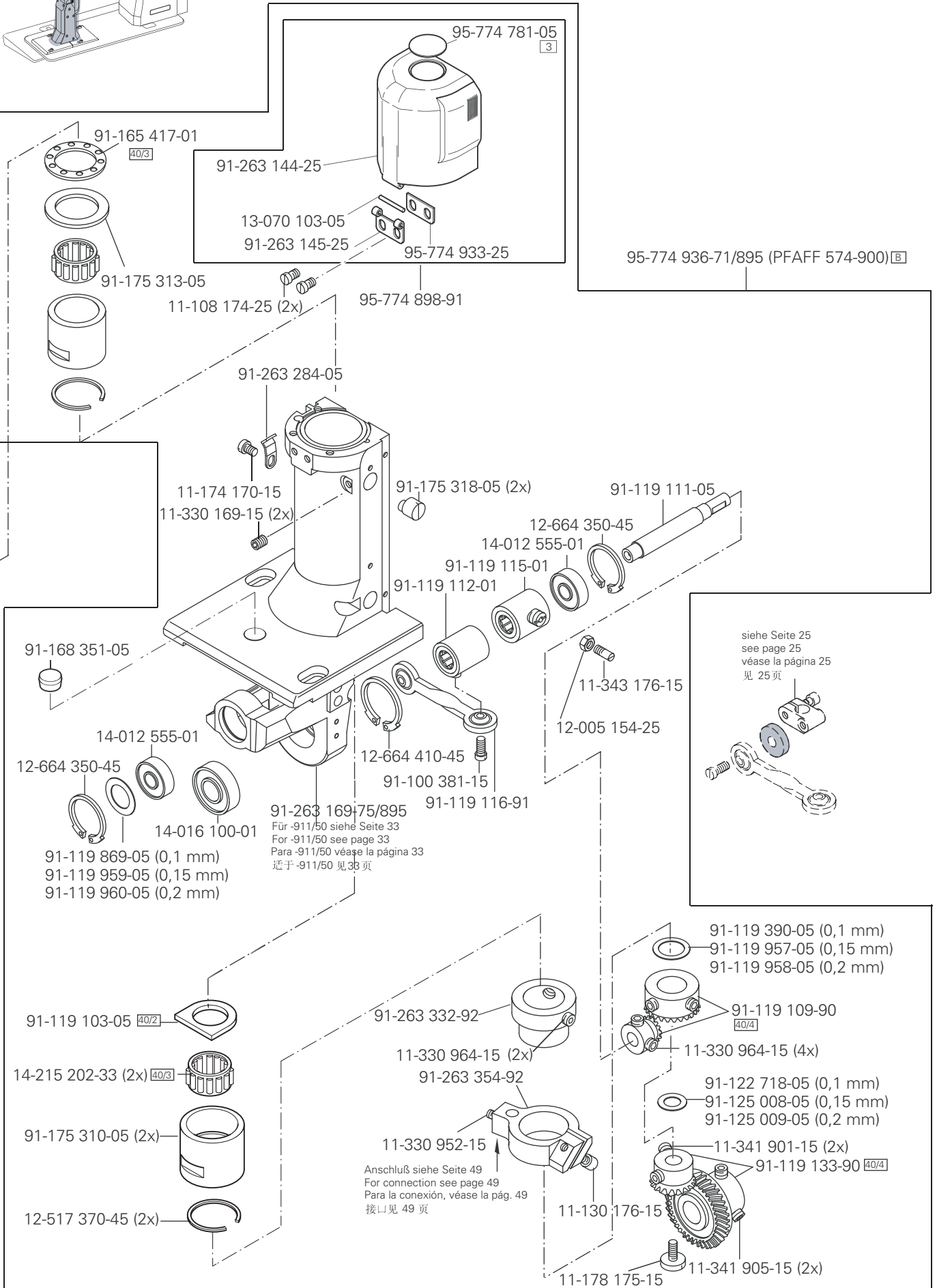
siehe Kapitel 2 Erläuterung der Schlüsselzeichen
see chapter 2 Explanation of key markings
véase el Cap. 2 Explicaciones de los signos clave
见第2章标记说明



Greifersäule, links
Hook post, left
Columna del garfio, a la izquierda
旋梭柱, 左

PFAFF 574-900/83

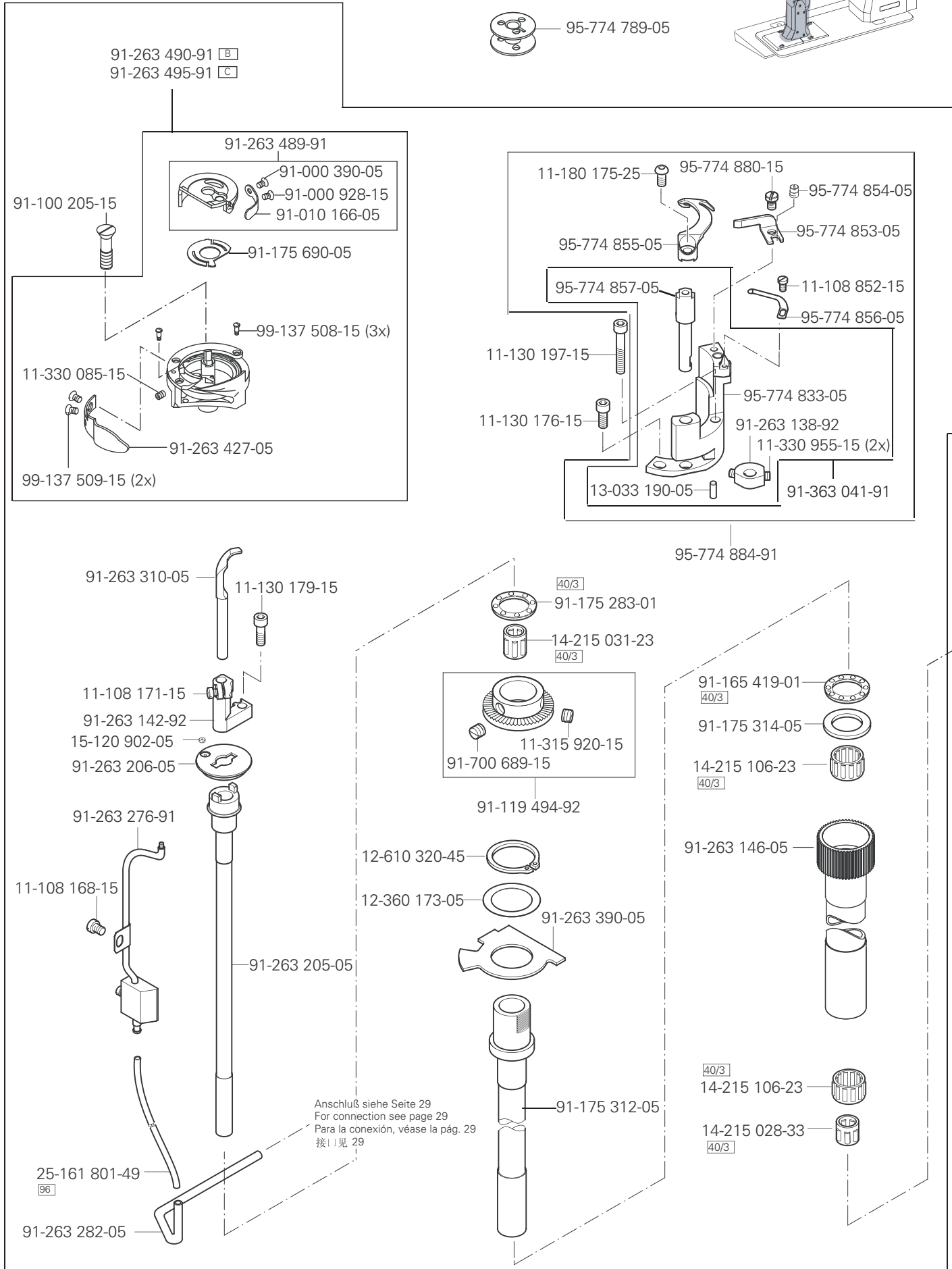
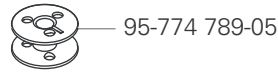
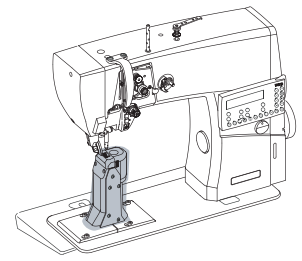
4.01

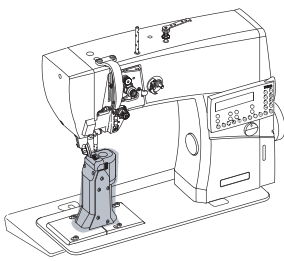


4.01

Greifersäule, links
Hook post, left
Column del garfio, a la izquierda
旋梭柱, 左

PFAFF 571-900/83-911/50
PFAFF 574-900/83-911/50

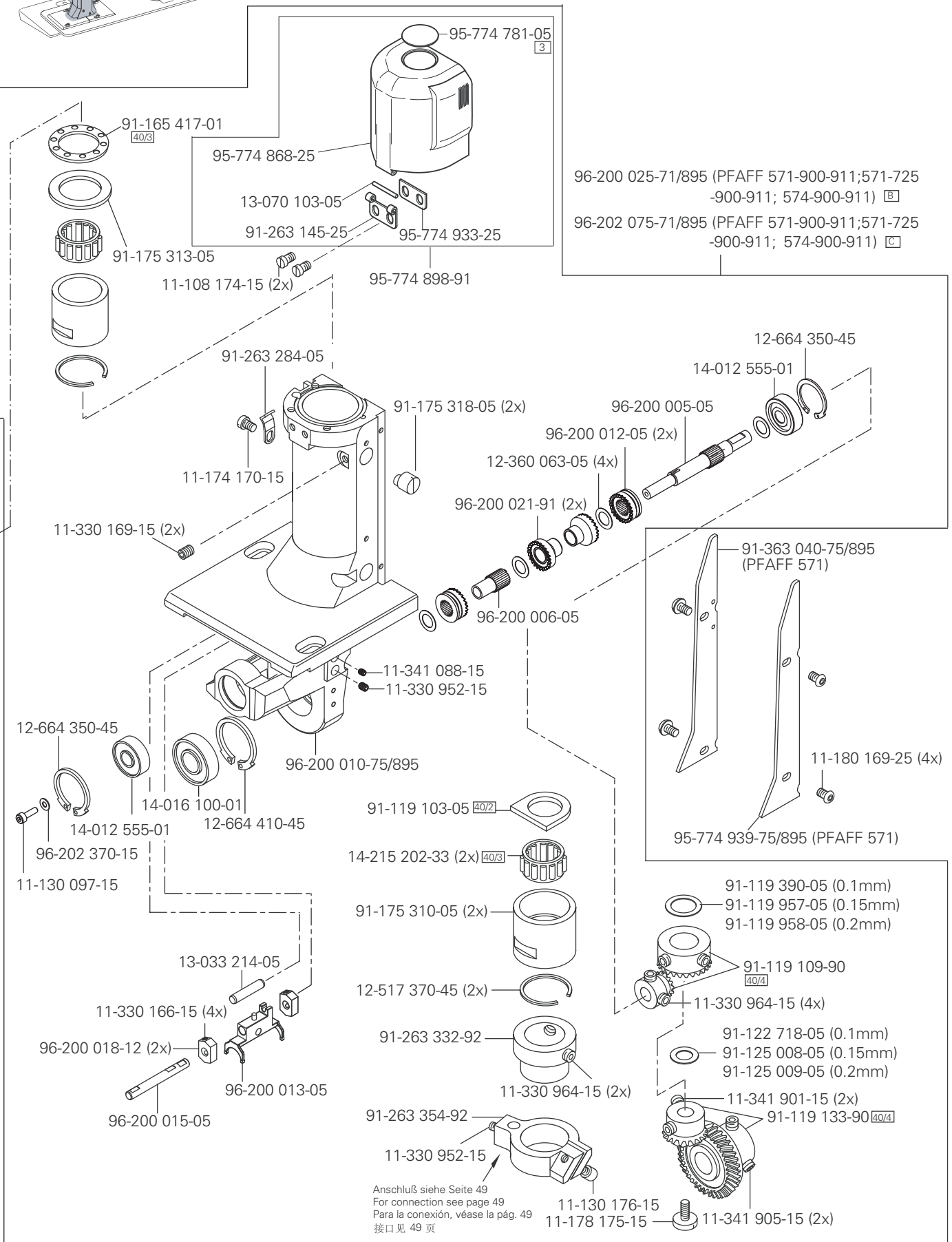




Greifersäule, links
Hook post, left
Column del garfio, a la izquierda
旋梭柱, 左

PFAFF 571-900/83-911/50
PFAFF 574-900/83-911/50

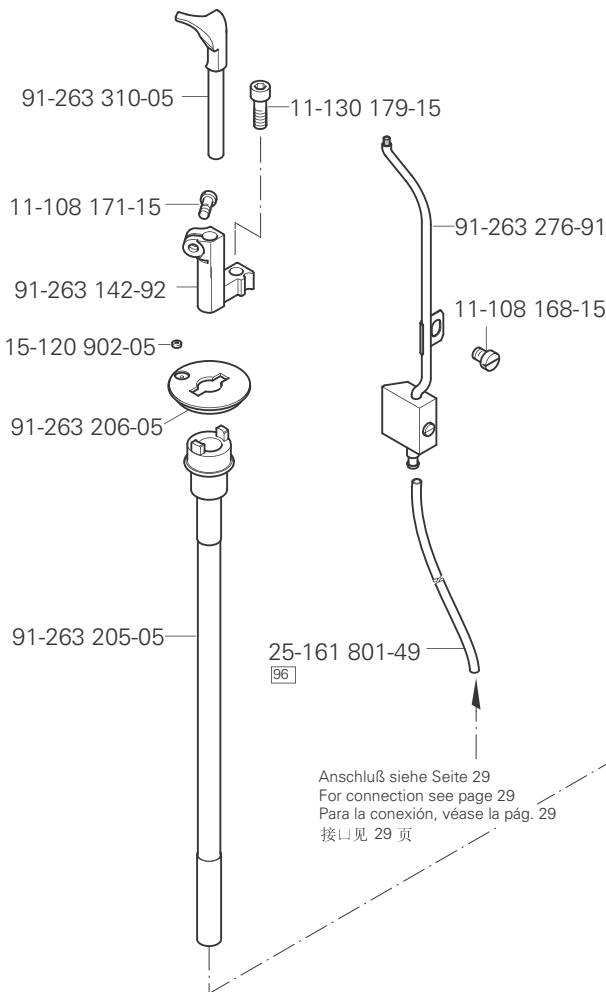
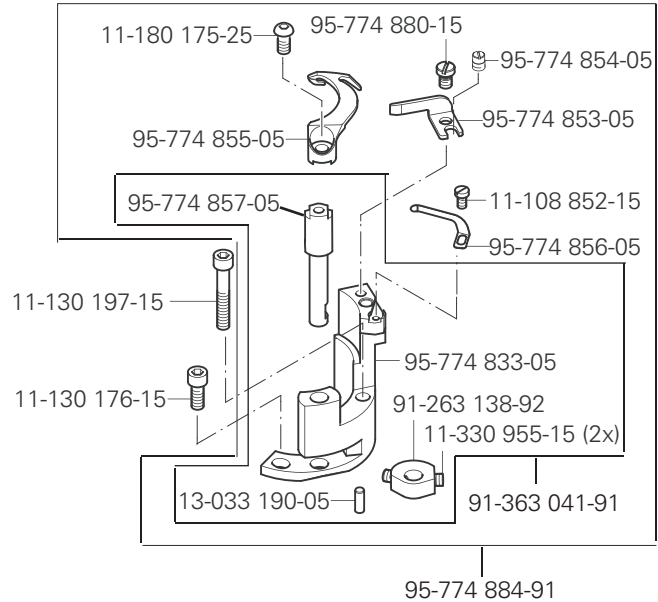
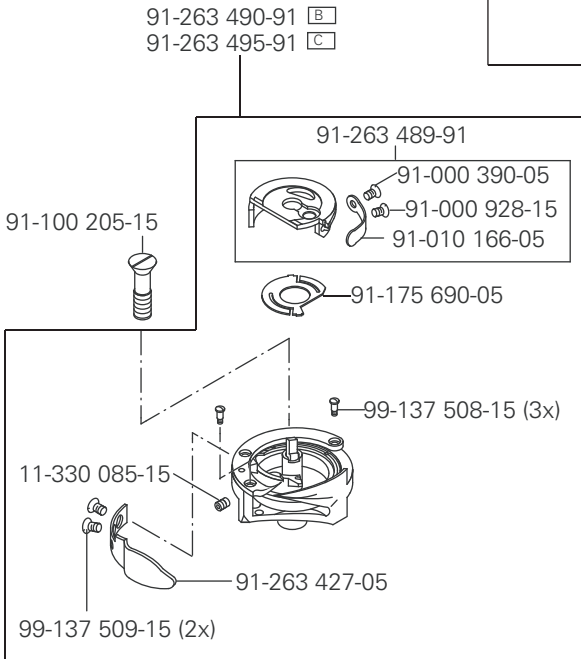
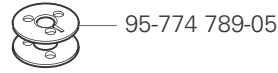
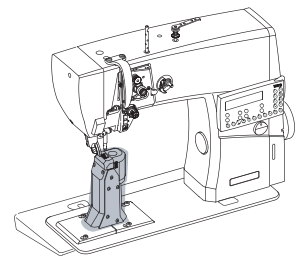
4.01



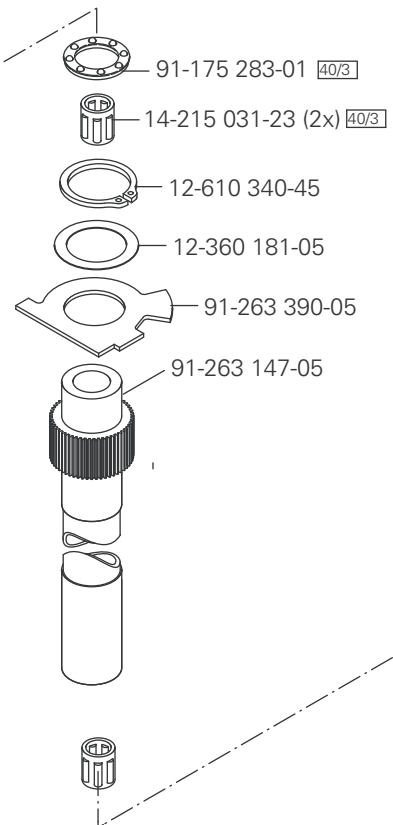
4.02

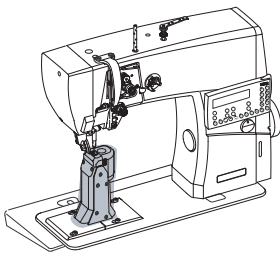
Greifersäule, rechts
Hook post, right
Column del garfio, a la derecha
旋梭梭柱, 右

PFAFF 574-900/83; 900/83-911/50
PFAFF 591-900/83; 900/83-911/50



Anschluß siehe Seite 29
For connection see page 29
Para la conexión, véase la pág. 29
接口见 29 页





Greifersäule, rechts

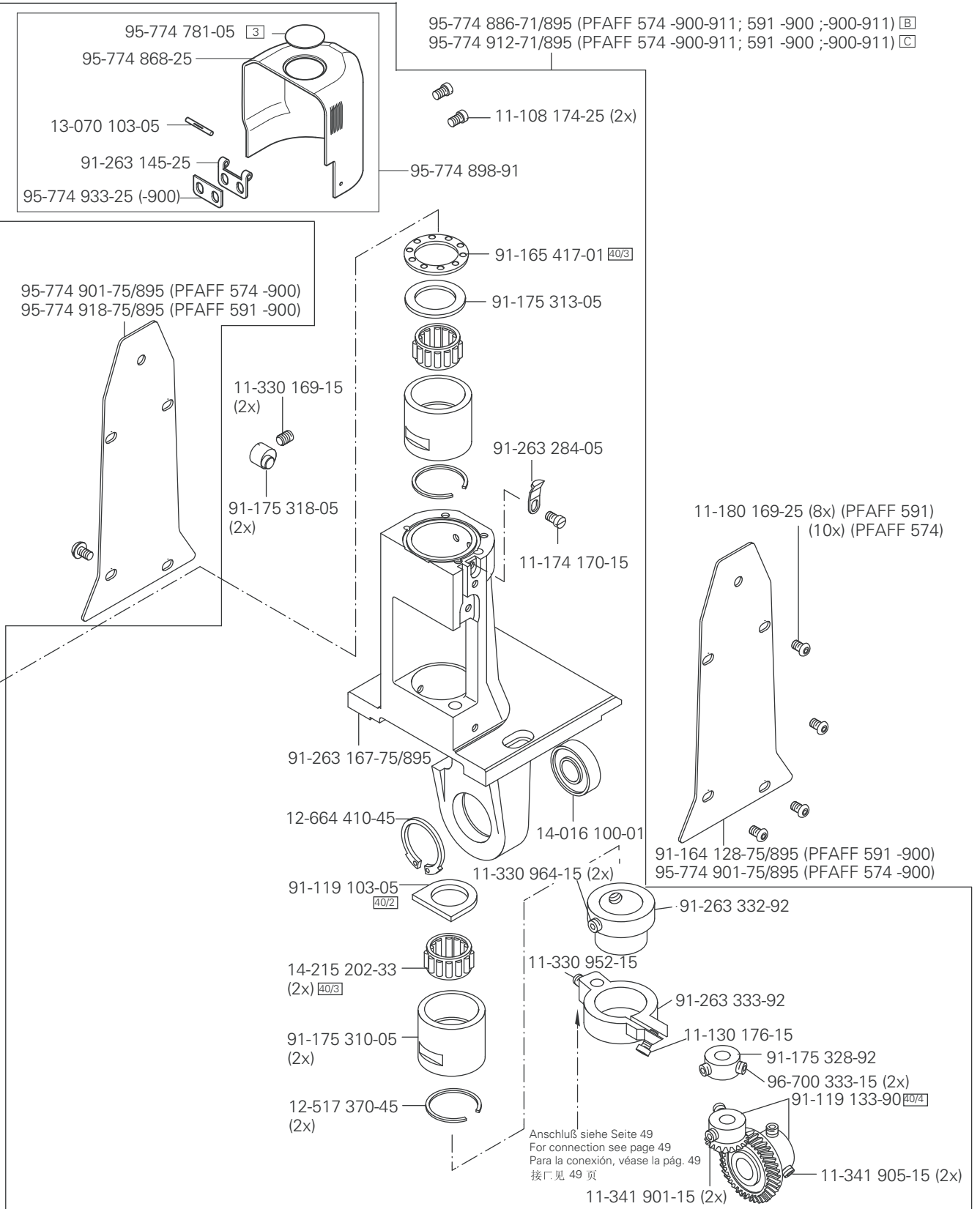
Hook post, right

Columna del garfio, a la derecha PFAFF 574-900/83;-900/83-911/50

旋梭柱, 右

PFAFF 591-900/83;-900/83-911/50

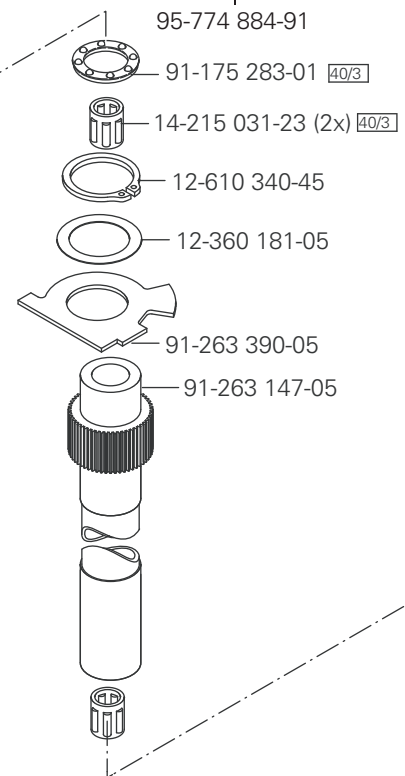
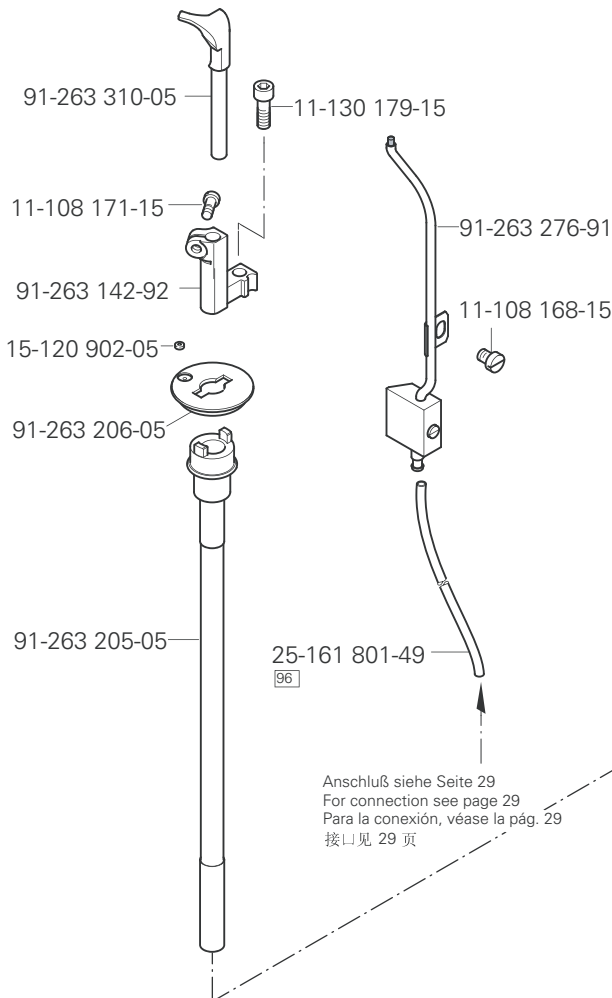
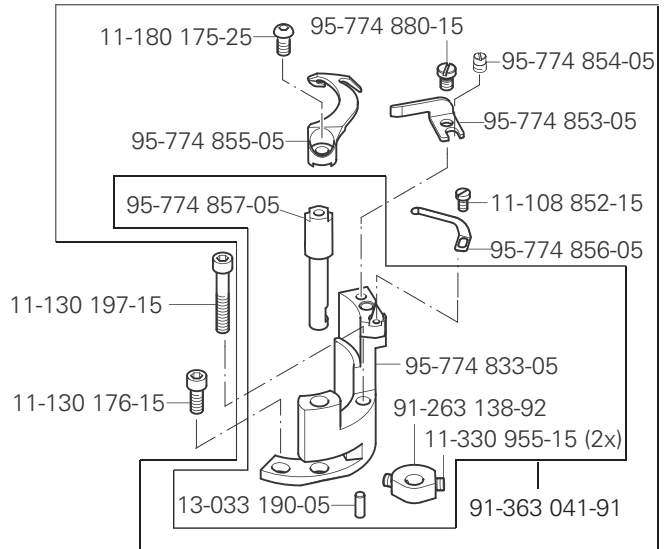
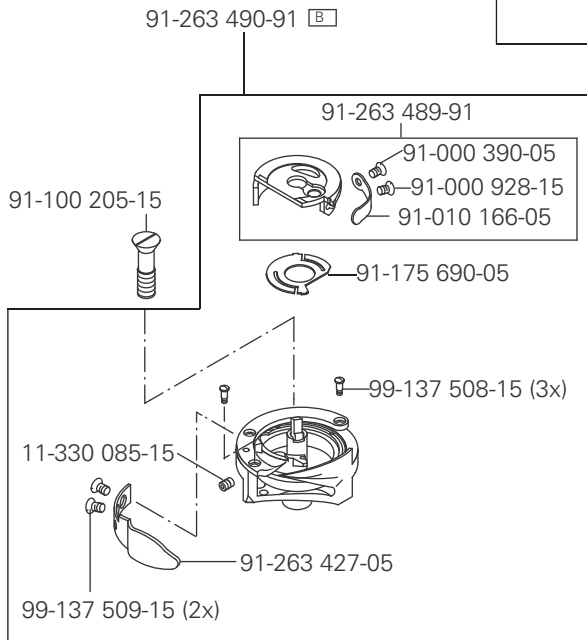
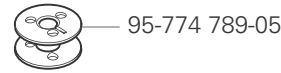
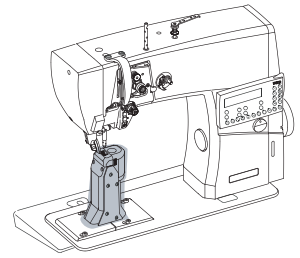
4.02



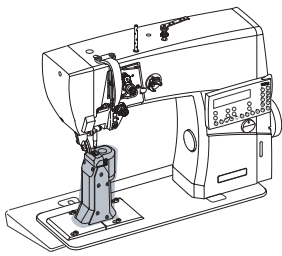
4.02

Greifersäule, rechts
Hook post, right
Column del garfio, a la derecha
旋梭梭柱, 右

PFAFF 591-725/04-900/83-911/50



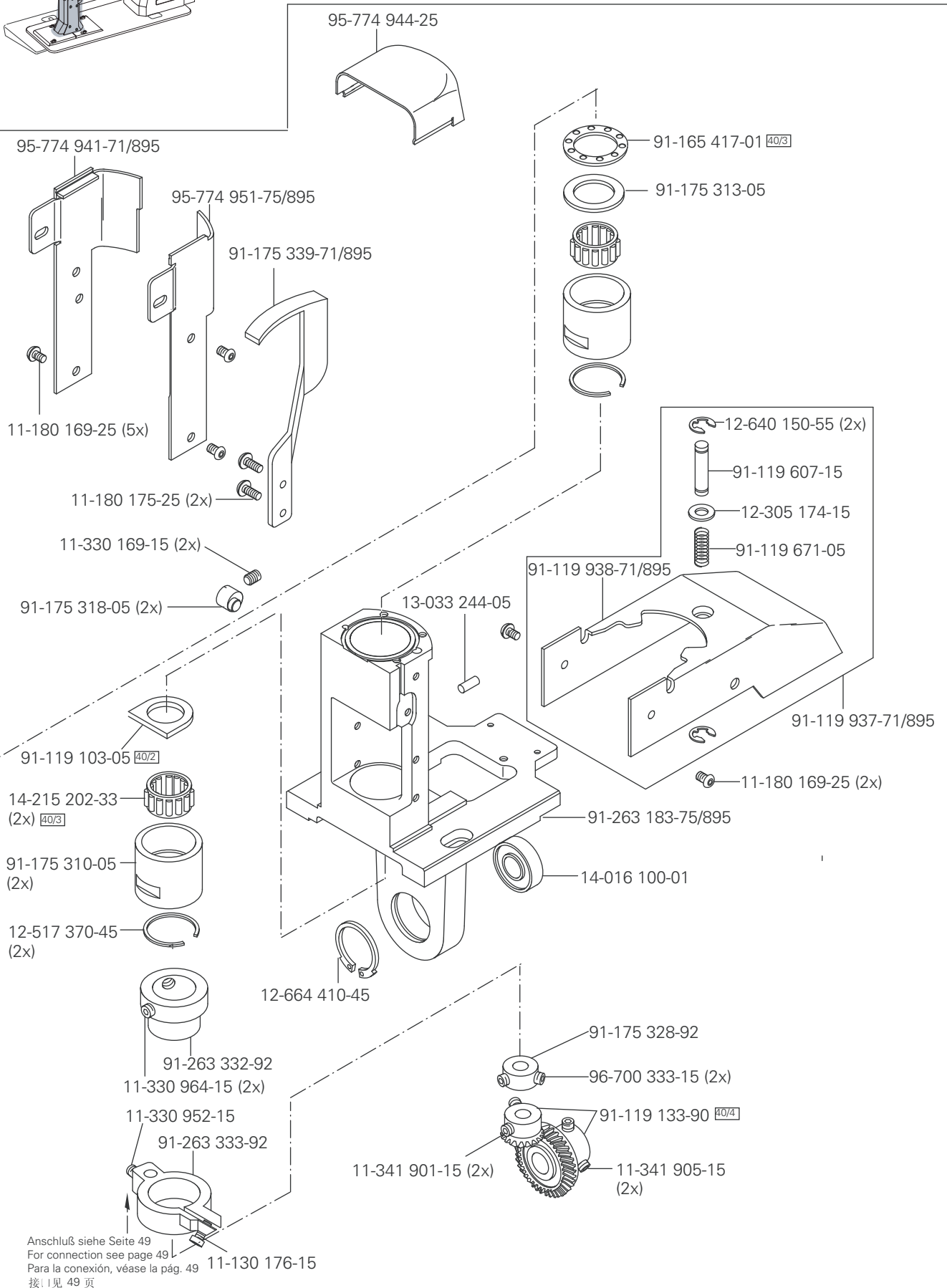
Anschluß siehe Seite 29
For connection see page 29
Para la conexión, véase la pág. 29
接口见 29 页



Greifersäule, rechts
Hook post, right
Column del garfio, a la derecha
旋梭柱, 右

PFAFF 591-725/04-900/83-911/50

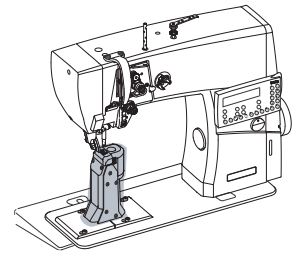
4.02



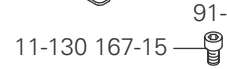
4.02

Greifersäule, rechts Hook post, right Column del garfio, a la derecha 旋梭梭柱, 右

PFAFF 591-725/04-900/83-911/50

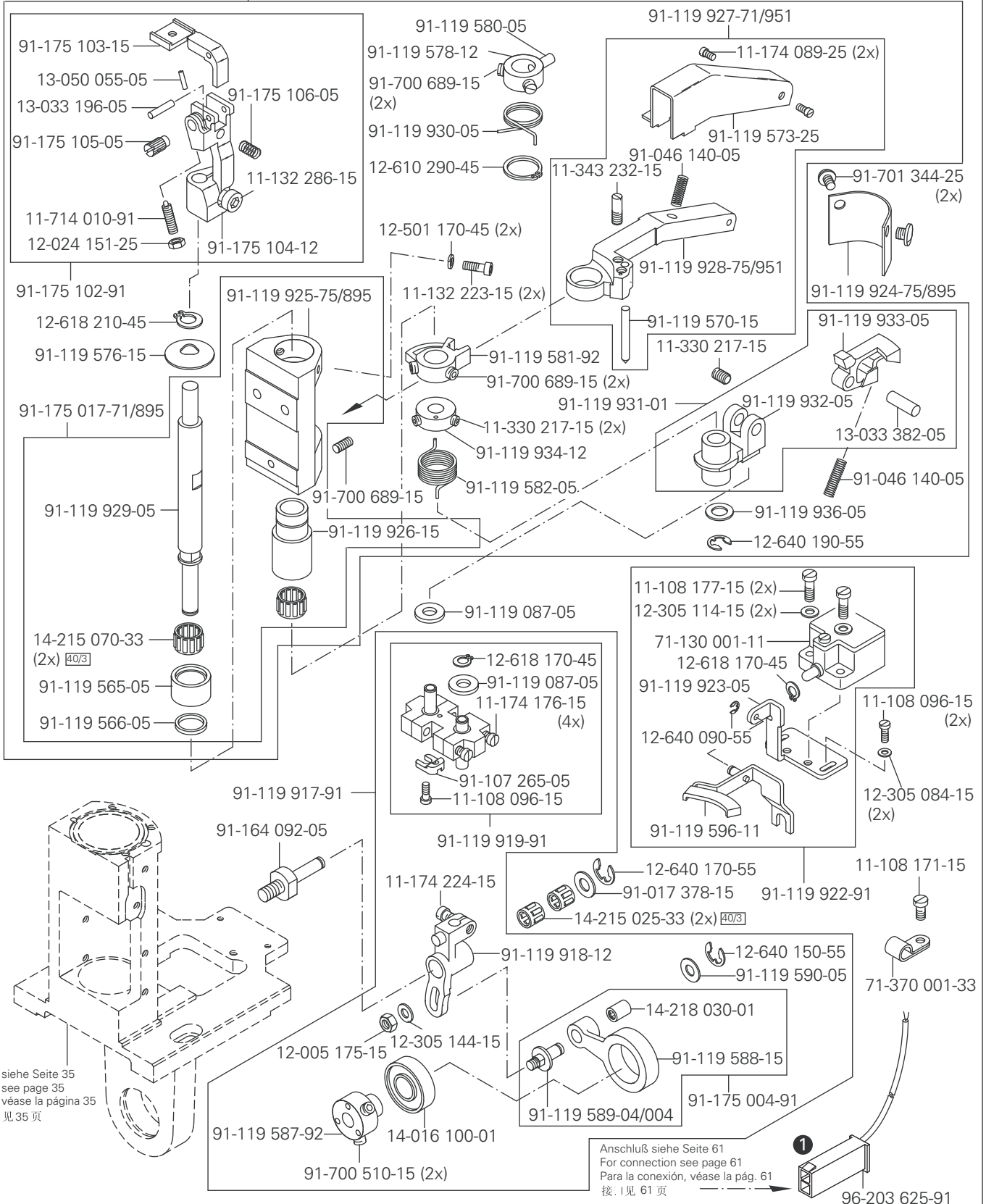


siehe Seite 46
see page 46
véase la página 46
見 46 頁



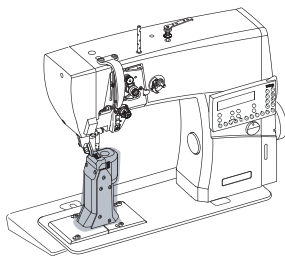
91-175 112-71/895

96-202 078-71/895 (PFAFF 591-900-911)



siehe Seite 35
see page 35
véase la página 35
見 35 頁

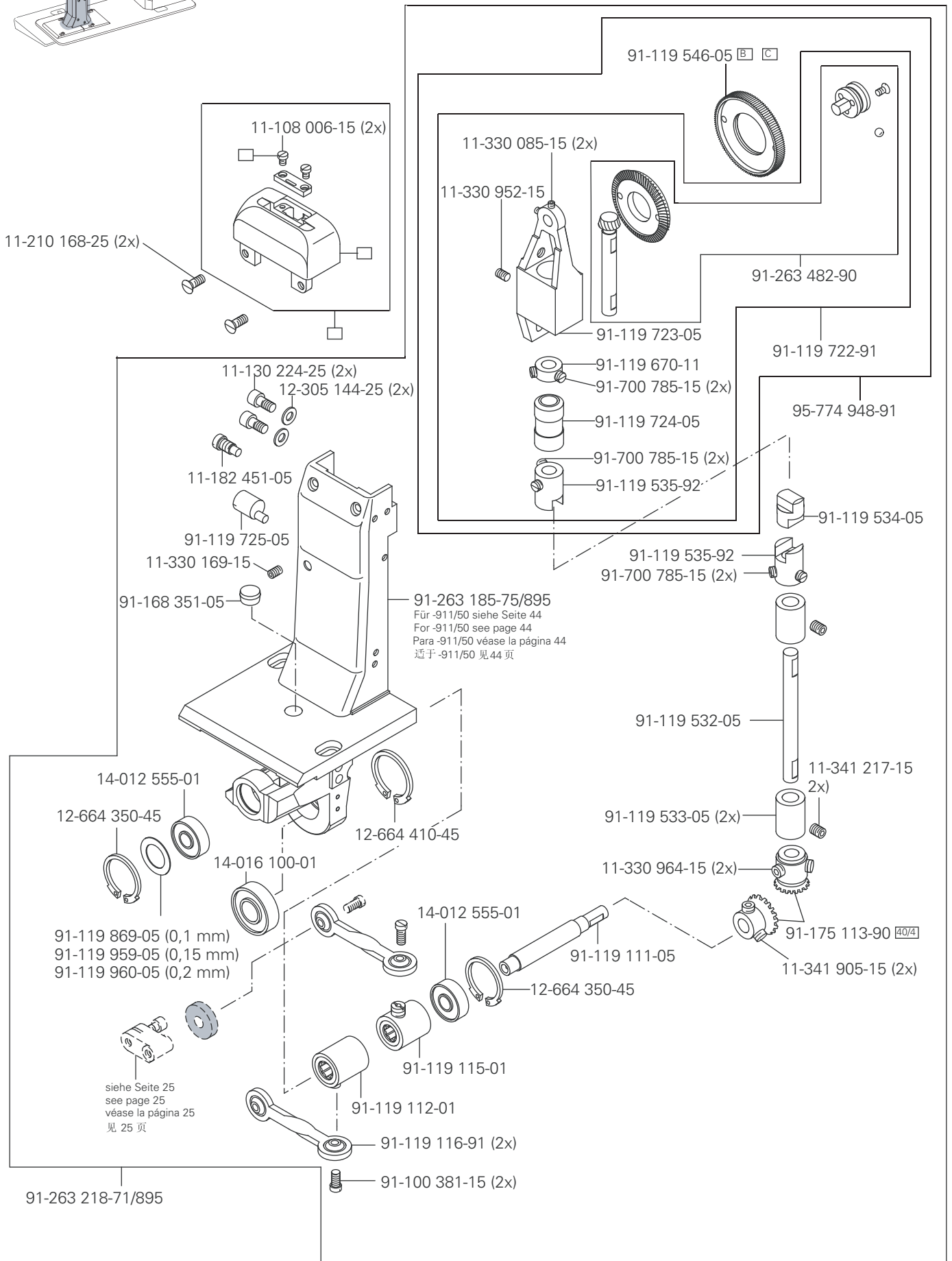
Anschluß siehe Seite 61
For connection see page 61
Para la conexión, véase la pág. 61
接. 1 見 61 頁



Schiebradsäule, links
 Feed wheel post, left
 Column del arrastre por rueda, a la izquierda
 送料轮柱, 左

PFAFF 591-900/83

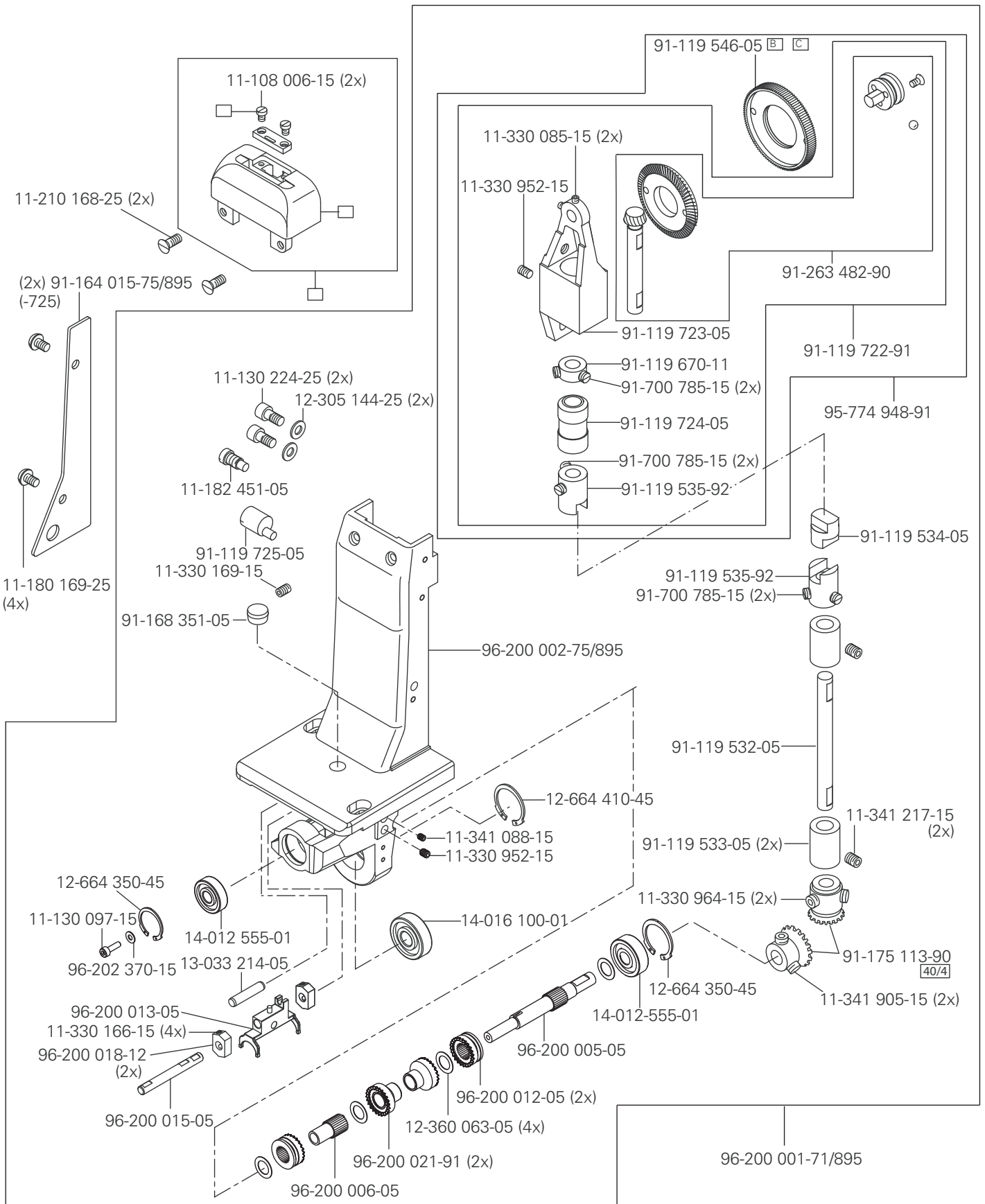
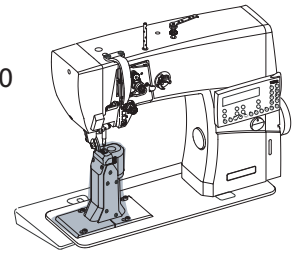
4.03



4.03

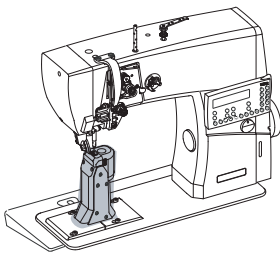
Schiebradsäule, links
Feed wheel post, left

Columna del arrastre por rueda, a la izquierda PFAFF 591-725/04-900/83-911/50
送料轮柱, 左 PFAFF 591-900/83-911/50



(die sonstigen Teile wie in Register 3.01 bis 3.04)
(for all other parts see Sections 3.01 to 3.04)
(las demás piezas como en los registros 3.01 al 3.04)
(其它零件与3.01至3.04章中的相同)

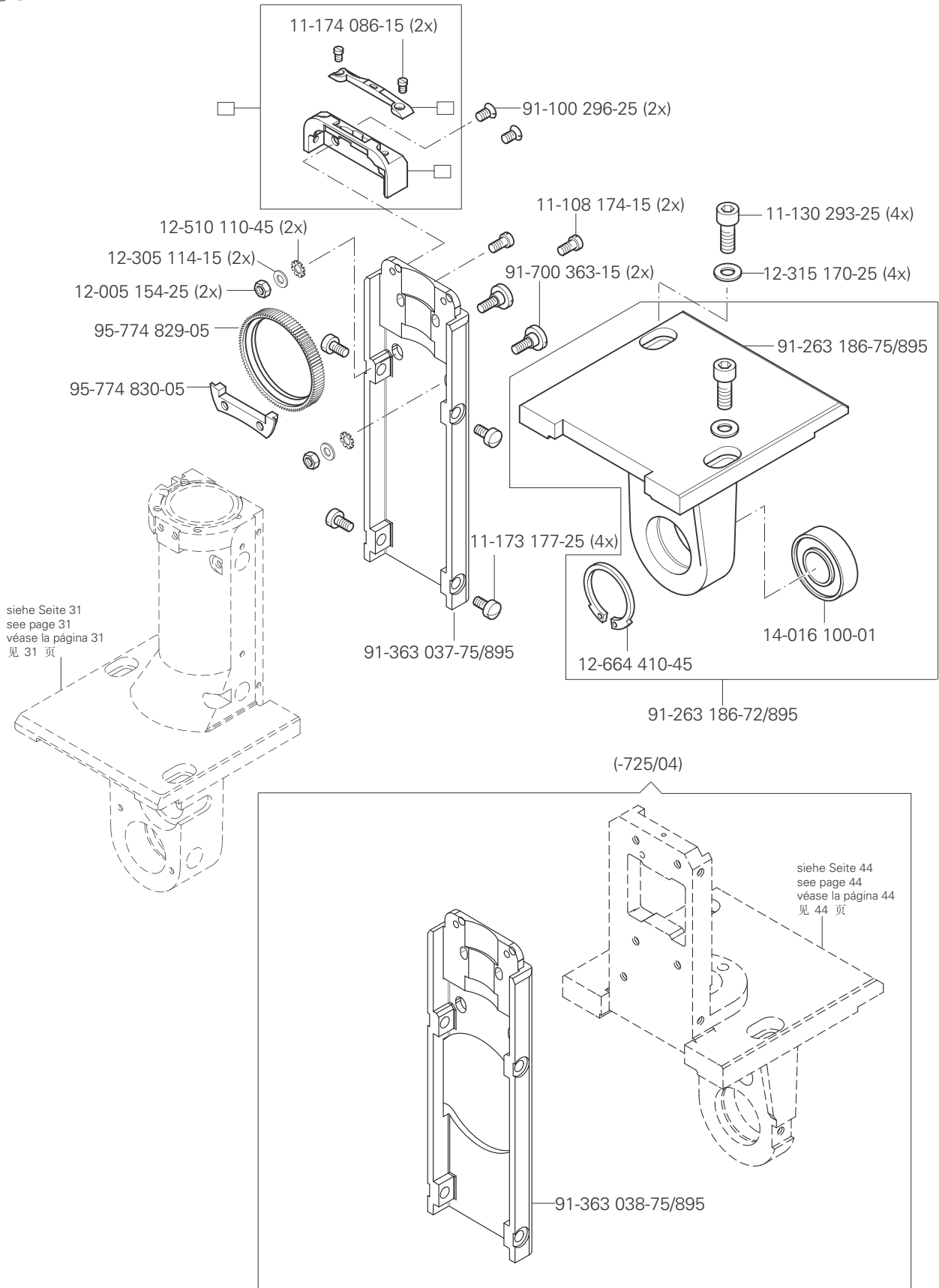
□ siehe Kapitel 2 Erläuterung der Schlüsselzeichen
see chapter 2 Explanation of key markings
véase el Cap. 2 Explicaciones de los signos clave
见第2章标记说明



Schiebrad-Trägerplatte
 Feed wheel mounting plate
 Placa soporte del arrastre por rueda
 送料轮托板

PFAFF 571

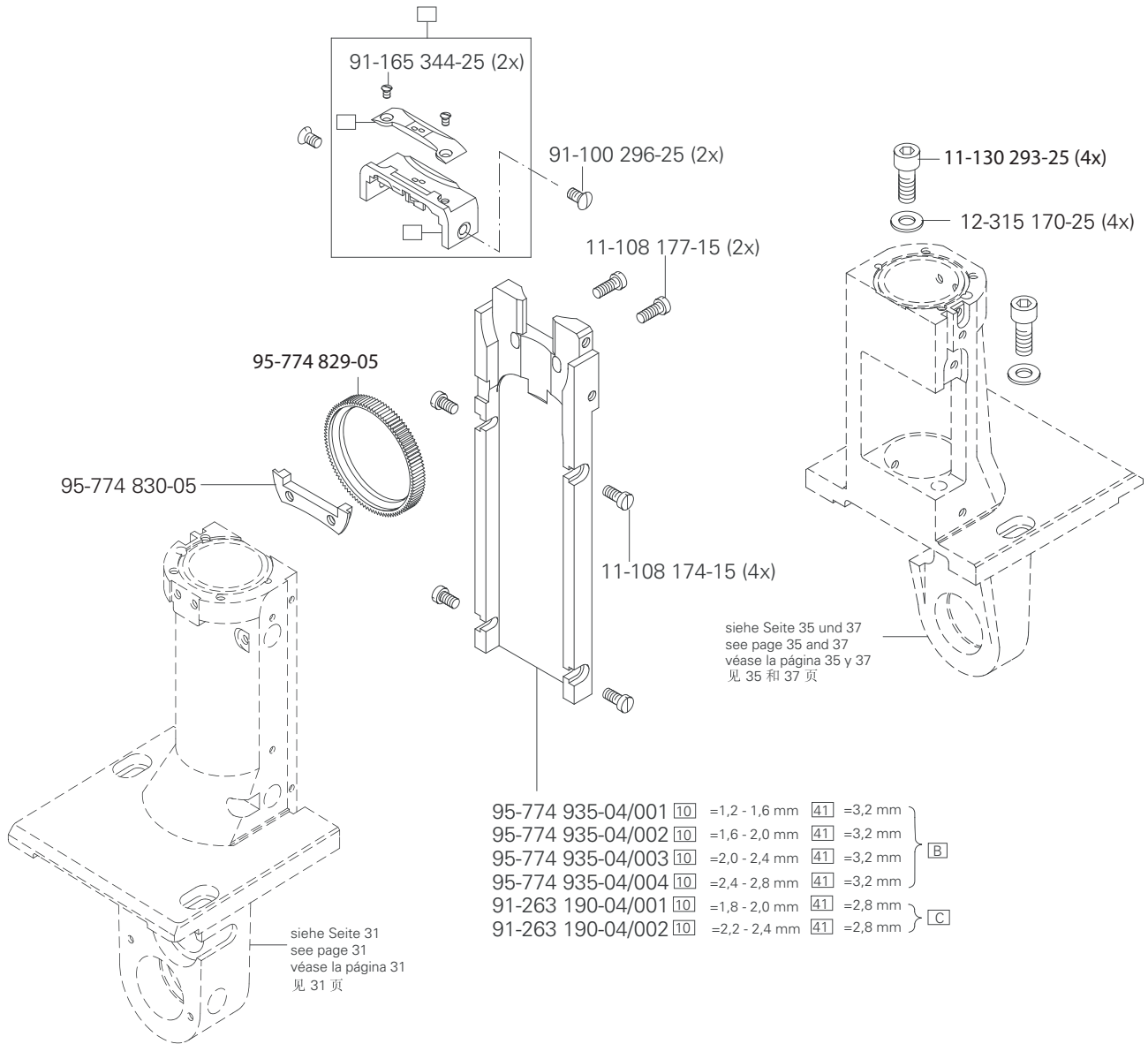
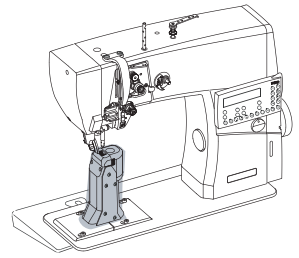
4.04

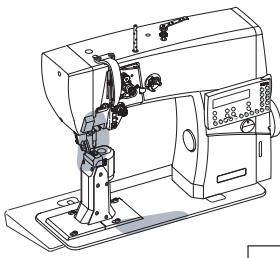


4.04

Schiebrad-Trägerplatte
 Feed wheel mounting plate
 Placa soporte del arrastre por rueda
 送料轮托板

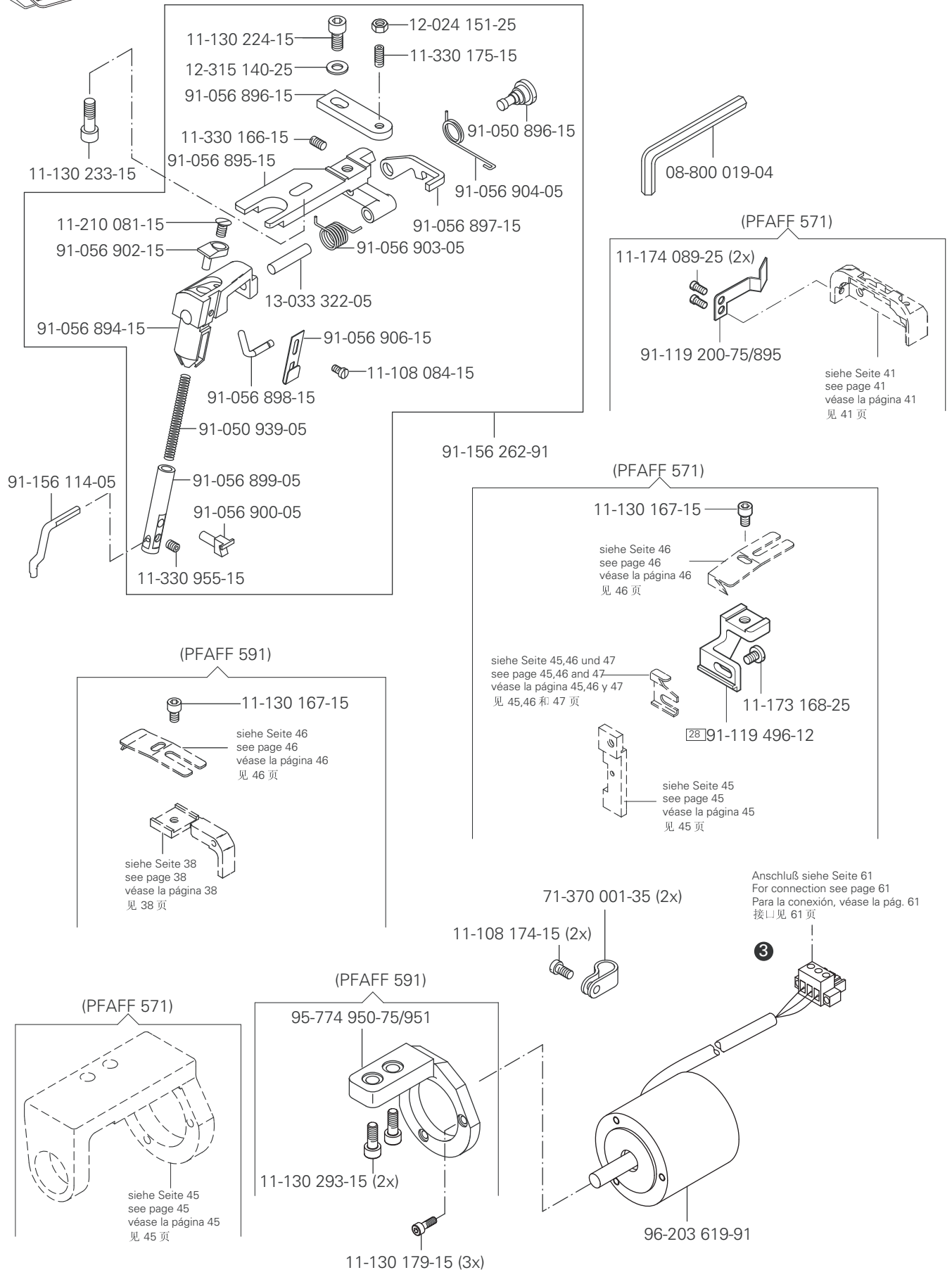
PFAFF 574

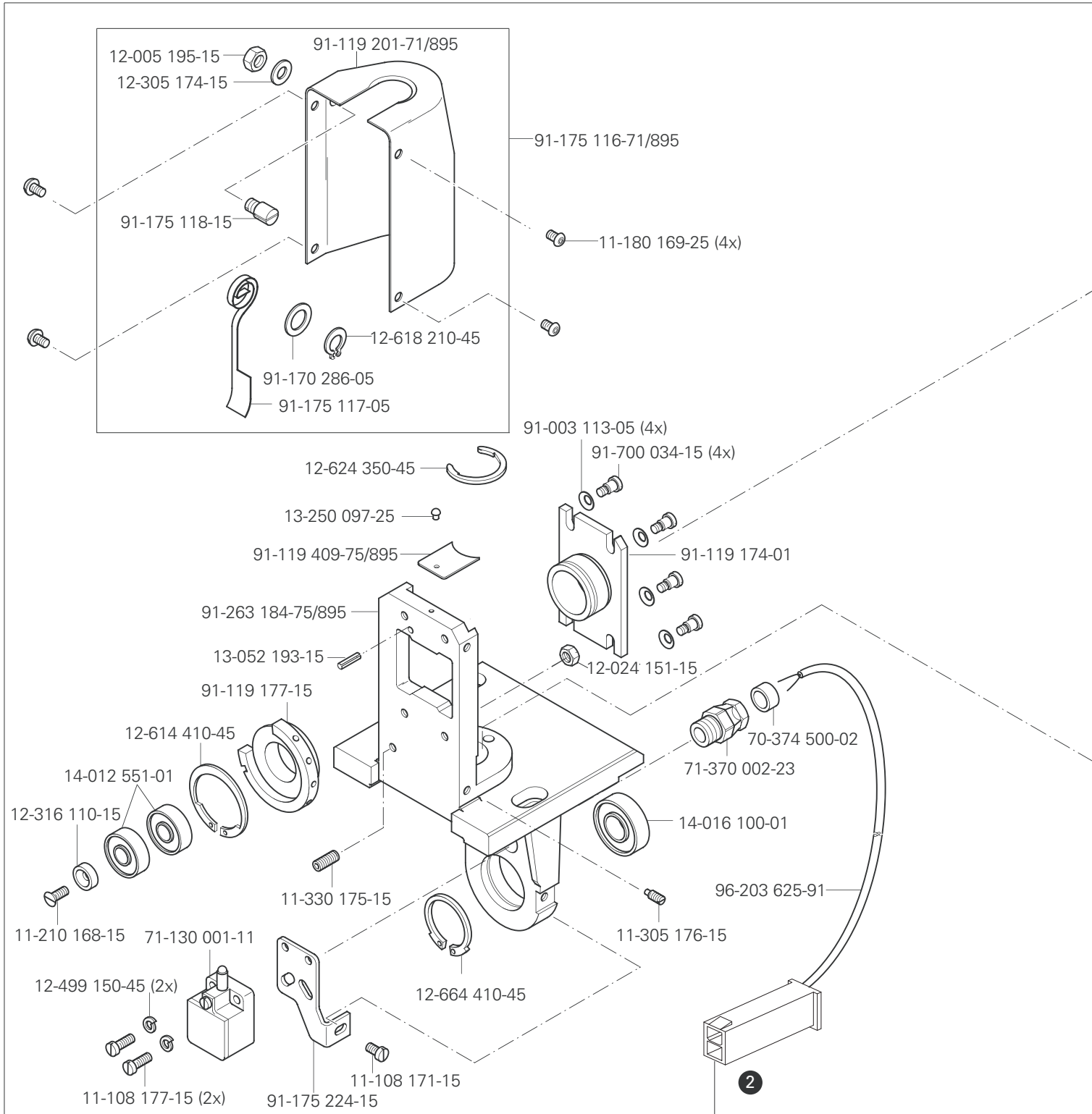
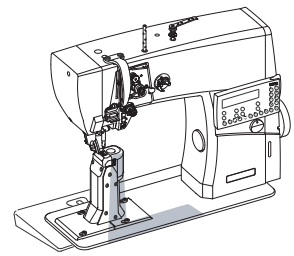




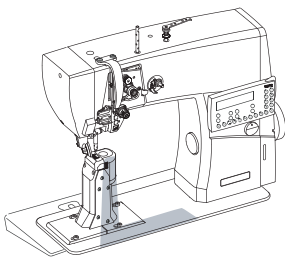
Kanten-Beschneideinrichtung (-725/04)
 Edge trimmer (-725/04)
 Recortador (-725/04)
 切线器 (-725/04)

PFAFF 571
 PFAFF 591





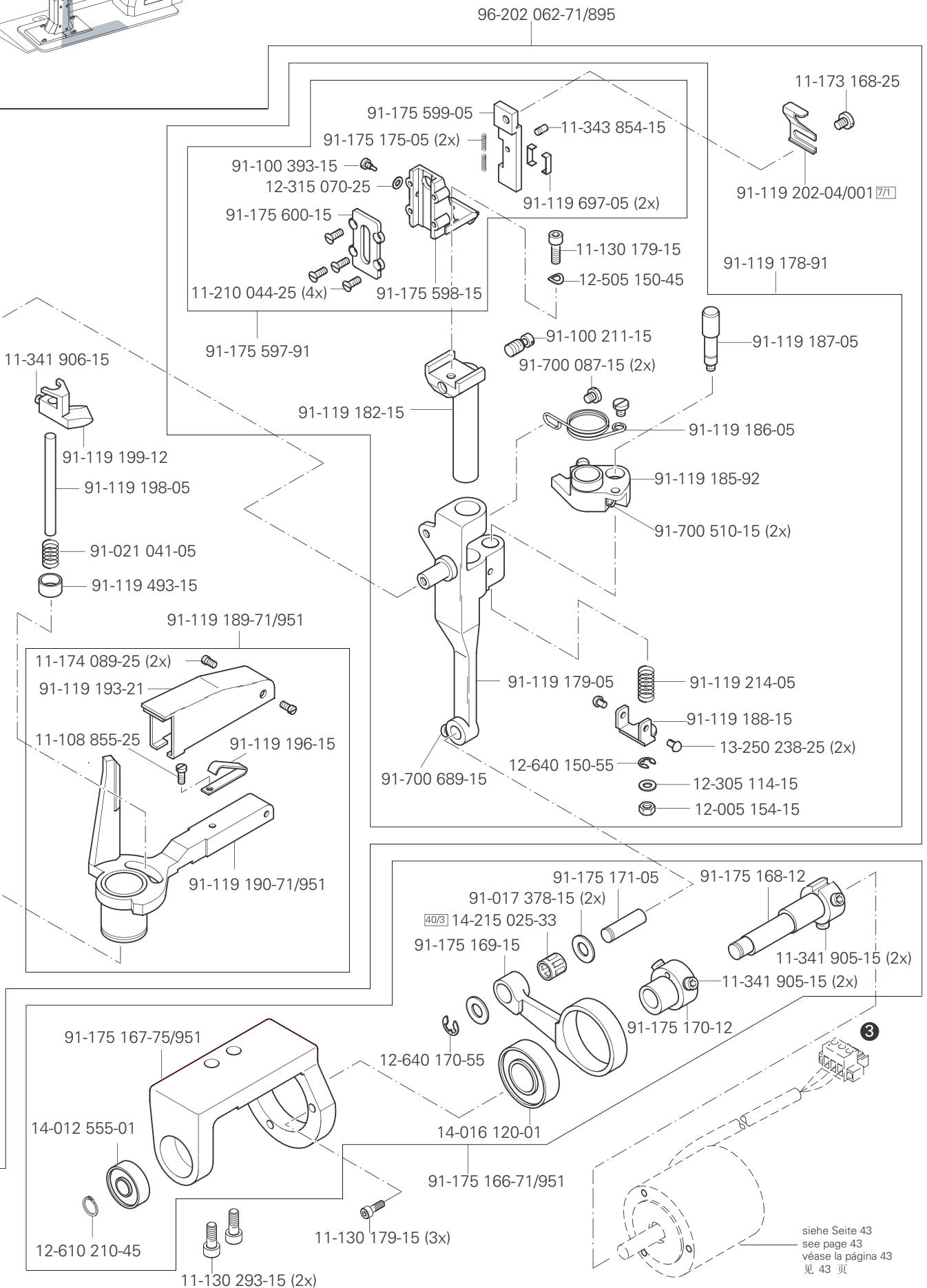
2
 Anschluß siehe Seite 61
 For connection see page 61
 Para la conexión, véase la pág. 61
 接口见 61 页

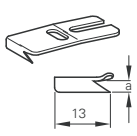
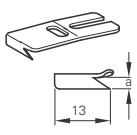
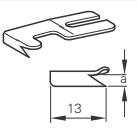
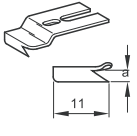
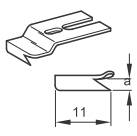
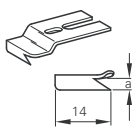
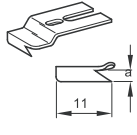
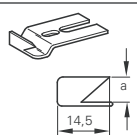
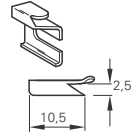


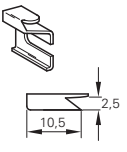
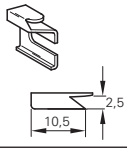
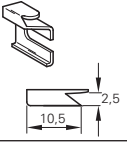
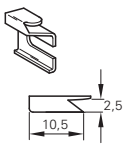
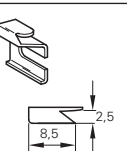
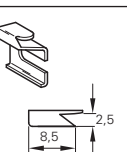
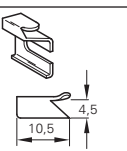
Kanten-Beschneideinrichtung (-725/04)
 Edge trimmer (-725/04)
 Recortador (-725/04)
 切线器 (-725/04)

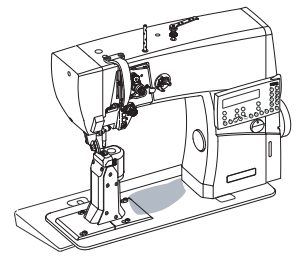
PFAFF 571

5

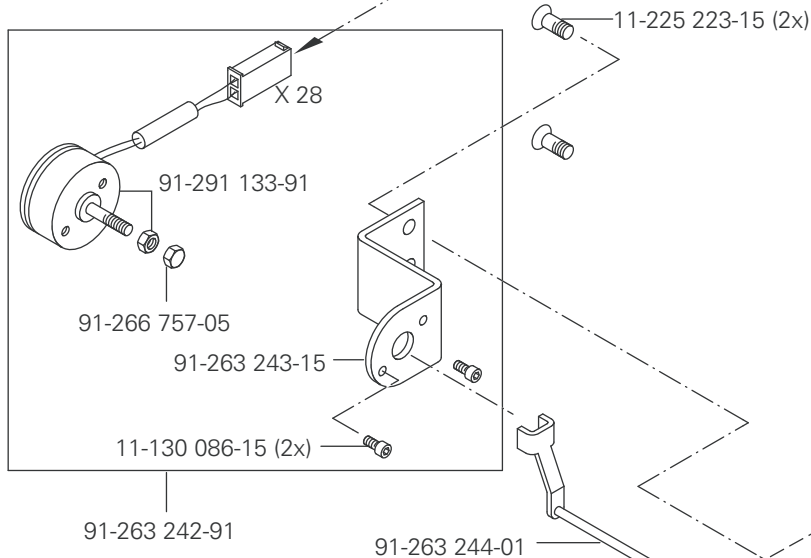


Maschinenklasse Machine class Clase de máquina 机型		Schneidwand Side of trimmer Pared de corte 刃长	Schneidhöhe Cutting height Altura de corte 刃高	Verwendungszweck Applications Fin de empleo 使用目的	Bestellnummer Part number N° de pedido 订货号
571, 591		13,0 mm	2,7 mm	Für normales Futter mit Übergängen. For normal lining with cross-sections. Para forro normal con transiciones. 用于带过渡的正常衬里。	91-011 165-04/001 7/17
		13,0 mm	3,0 mm		91-011 165-04/002 7/17
		13,0 mm	3,5 mm		91-011 165-04/003 7/17
		13,0 mm	4,0 mm		91-011 165-04/004 7/17
571, 591		13,0 mm	2,7 mm	Für besonders weiches oder synthetisches Futter mit Übergängen. For very soft or synthetic linings with cross-sections. Para forro particularmente blando o sintético con transiciones. 用于带过渡的特软或合成衬里。	91-011 165-04/011 7/17
		13,0 mm	3,0 mm		91-011 165-04/012 7/17
		13,0 mm	3,5 mm		91-011 165-04/013 7/17
		13,0 mm	4,0 mm		91-011 165-04/014 7/17
571, 591		13,0 mm	2,7 mm	Für normales Futter. For normal lining. Para forro normal. 用于正常衬里。	91-011 166-04/001 7/18
		13,0 mm	3,0 mm		91-011 166-04/002 7/18
		13,0 mm	3,5 mm		91-011 166-04/003 7/18
		13,0 mm	4,0 mm		91-011 166-04/004 7/18
571, 591		11,0 mm	2,7 mm	Für normales Futter mit Übergängen und engen Rundungen. For normal lining with cross-sections and tight curves. Para forro normal con transiciones y redondeados estrechos. 用于带过渡和窄圆边的正常衬里。	91-011 233-04/001 7/19
571, 591		11,0 mm	2,7 mm	Für besonders weiches oder synthetisches Futtermaterial mit Übergängen und engen Rundungen. For very soft or synthetic lining material with cross-sections and tight curves. Para material de forro particularmente blando o sintético con transiciones y redondeados estrechos. 用于带过渡和窄圆边的特软或合成衬里材料。	91-011 233-04/011 7/19
					90/15
591		14,0 mm	2,7 mm	Für normales Futtermaterial mit Übergängen. For normal lining material with cross-sections. Para material de forro normal con transiciones. 用于带过渡的正常衬里材料。	91-011 178-05 7/24
591		11,0 mm	2,7 mm	Für Lammfellfutter auch mit engen Rundungen. For sheepskin linings, also with tight curves. Para forro de piel de cordero también con redondeados estrechos. 用于也带窄圆边的羔羊皮衬里。	91-011 388-04/001 7/19
591		14,5 mm	8,7 mm	Zum Beschneiden der Außenkanten an dickem Material. For trimming outer edges of thick material. Para el corte de cantos exteriores en material grueso. 用于切厚料的外边。	91-040 188-05 7/26
571		10,5 mm	2,5 mm	Für normales Futtermaterial mit Übergängen. For normal lining material with cross-sections. Para material de forro normal con transiciones. 用于带过渡的正常衬里材料。	91-119 202-04/001 7/1

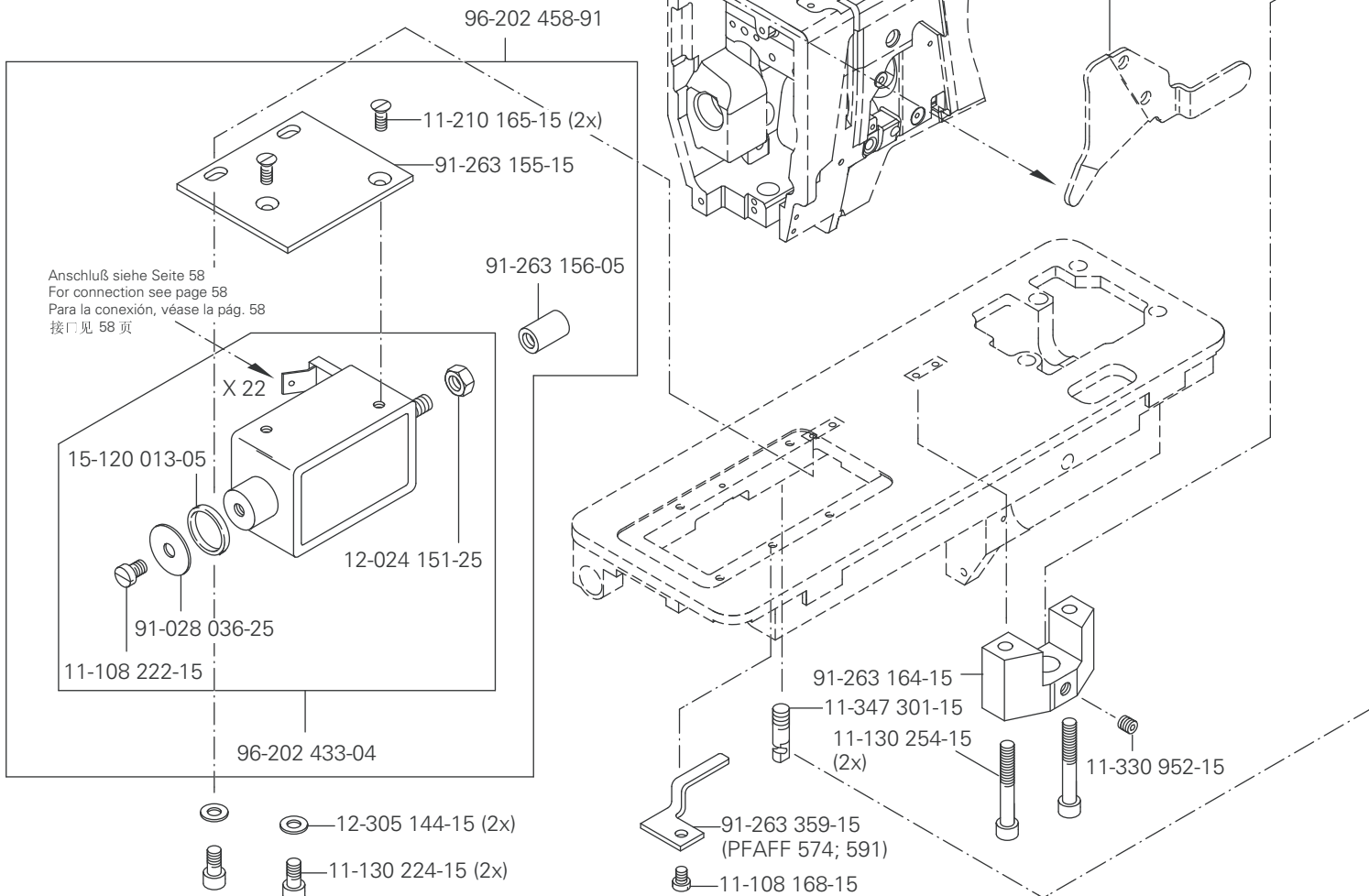
Maschinenklasse Machine class Clase de máquina 机型		Schneidwand Side of trimmer Pared de corte 刃长	Schneidhöhe Cutting height Altura de corte 刃高	Verwendungszweck Applications Fin de empleo 使用目的	Bestellnummer Part number N° de pedido 订货号
571		10,5 mm	2,5 mm	Für besonders weiches oder synthetisches Futtermaterial mit Übergängen. For very soft and synthetic materials with cross-sections. Para material de forro particularmente blando o sintético con transiciones. 用于带过渡的特软或合成衬里材料。	91-119 202-04/011 7/1 90/15
571		10,5 mm	2,5 mm	Für zähes Kunststoffleder. For tough imitation leather. Para cuero plástico correoso. 用于韧性的人造皮革	91-119 402-05 7/5
571		10,5 mm	2,5 mm	Für normales Futtermaterial ohne Übergänge. For normal lining material without cross-sections. Para material de forro normal sin transiciones. 用于不带过渡的正常衬里材料。	91-119 444-04/001 7/3
571		10,5 mm	2,5 mm	Für besonders weiches oder synthetisches Futtermaterial ohne Übergänge. For very soft and synthetic materials without cross-sections. Para material de forro particularmente blando o sintético sin transiciones. 用于不带过渡的特软或合成衬里材料。	91-119 444-04/011 7/3 90/15
571		8,5 mm	2,5 mm	Für normales Futtermaterial mit Übergängen und engen Rundungen. For normal lining material with cross-sections and tight curves. Para material de forro normal con transiciones y redondeados estrechos 用于带过渡和窄圆边的正常衬里材料。	91-119 714-05 7/4
571		8,5 mm	2,5 mm	Für normales Futtermaterial ohne Übergänge und engen Rundungen. For normal lining material without cross-sections, with tight curves. Para material de forro normal sin transiciones y redondeados estrechos. 用于不带过渡和窄圆边的正常衬里材料。	91-119 715-05 7/6
571		10,5 mm	4,5 mm	Zum Beschneiden von Polstermaterialien. For trimming upholstery materials. Para el corte de materiales de acolchado. 用于切软垫材料。	91-164 754-05 7/1

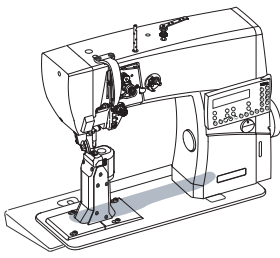


Anschluß siehe Seite 58
 For connection see page 58
 Para la conexión, véase la pág. 58
 接口见 58 页



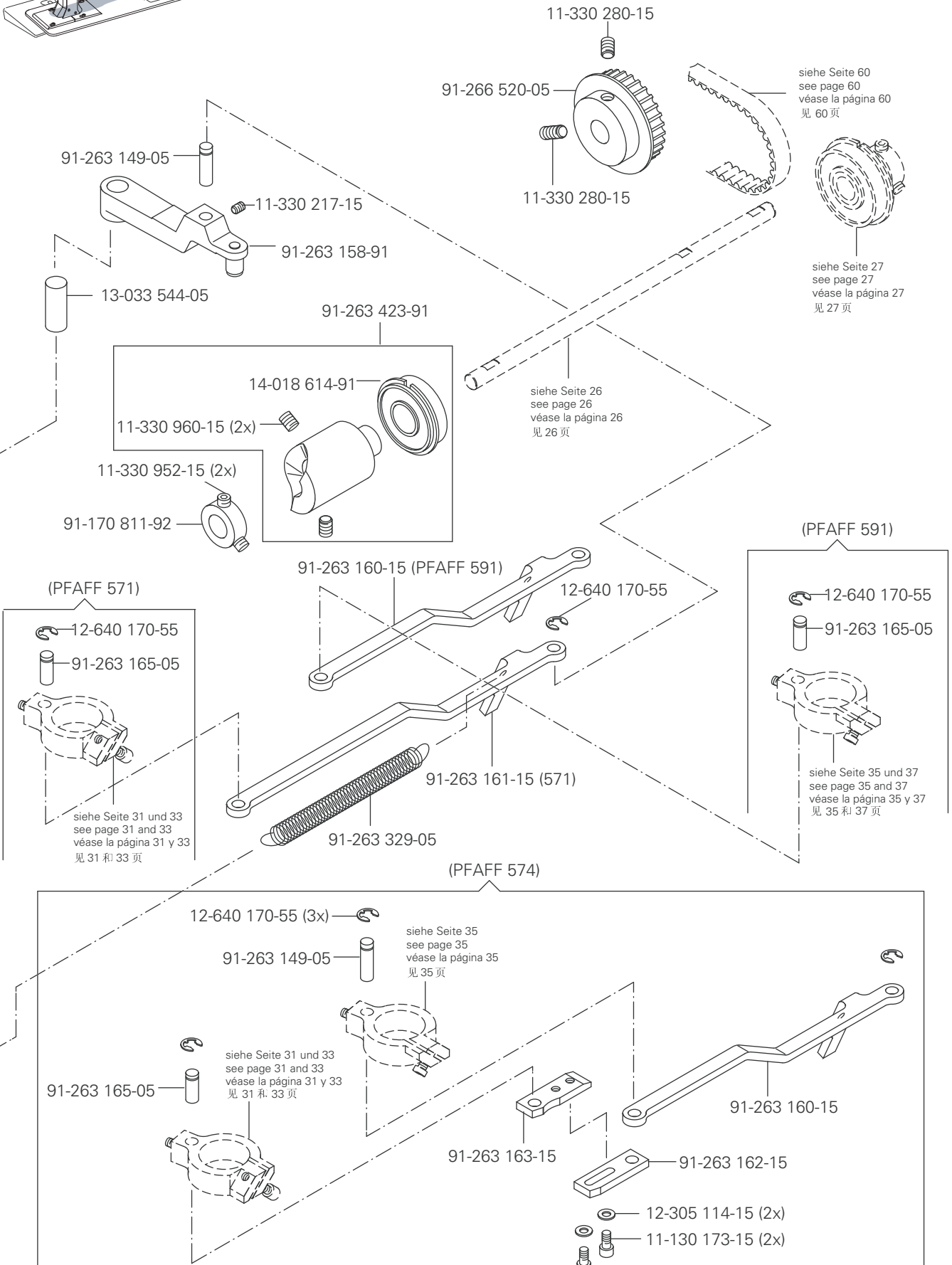
siehe Seite 17 und 18
 see page 17 and 18
 véase la página 17 y 18
 见 17 和 18 页

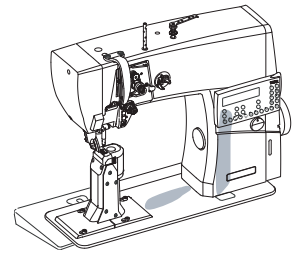




Fadenabschneid-Einrichtung (-900/83)
 Thread trimmer (-900/83)
 Cortahilos (-900/83)
 切线器 (-900/83)

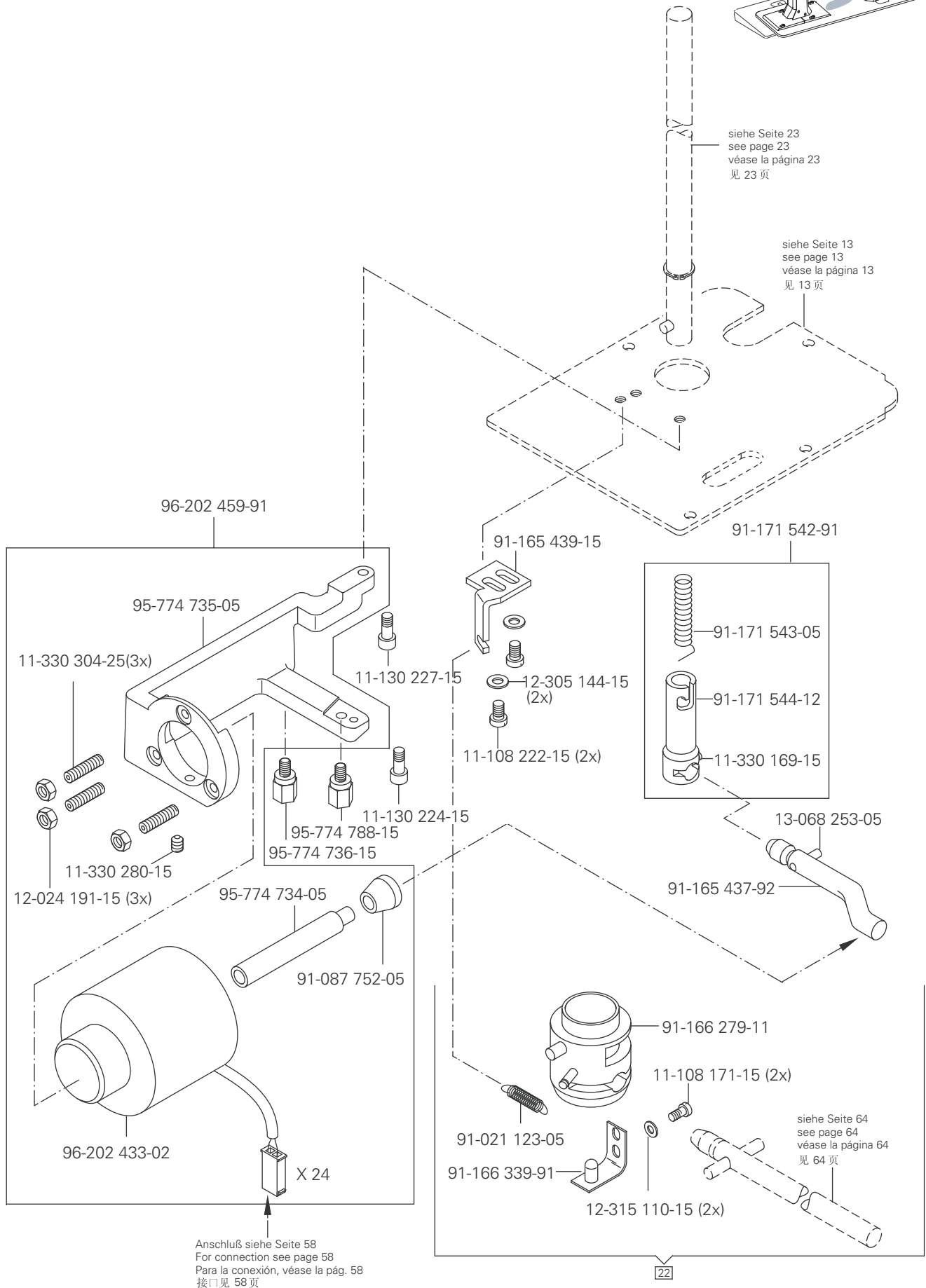
PFAFF 571
 PFAFF 574
 PFAFF 591

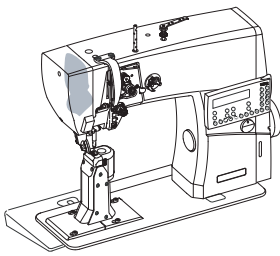




siehe Seite 23
 see page 23
 véase la página 23
 见 23 页

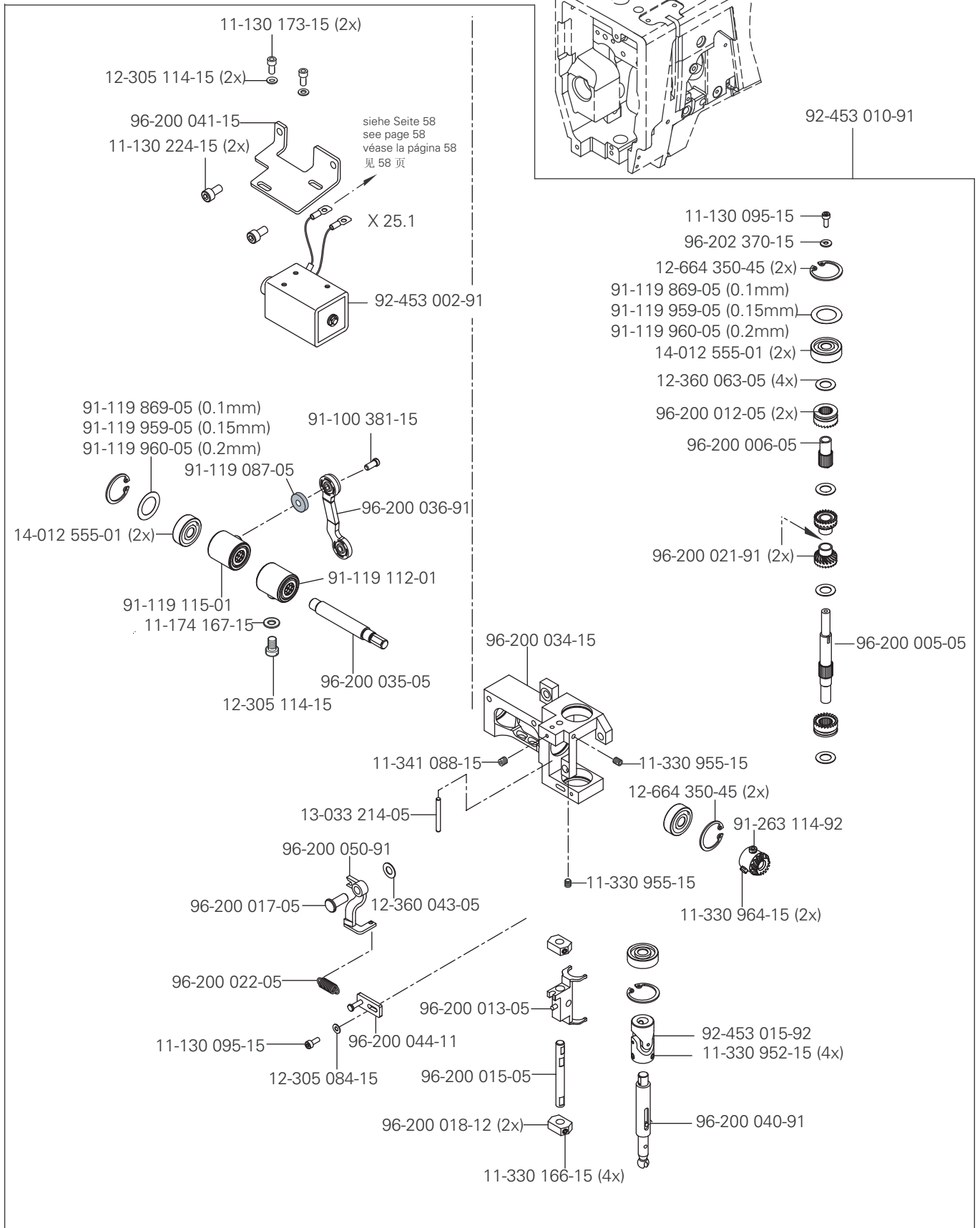
siehe Seite 13
 see page 13
 véase la página 13
 见 13 页

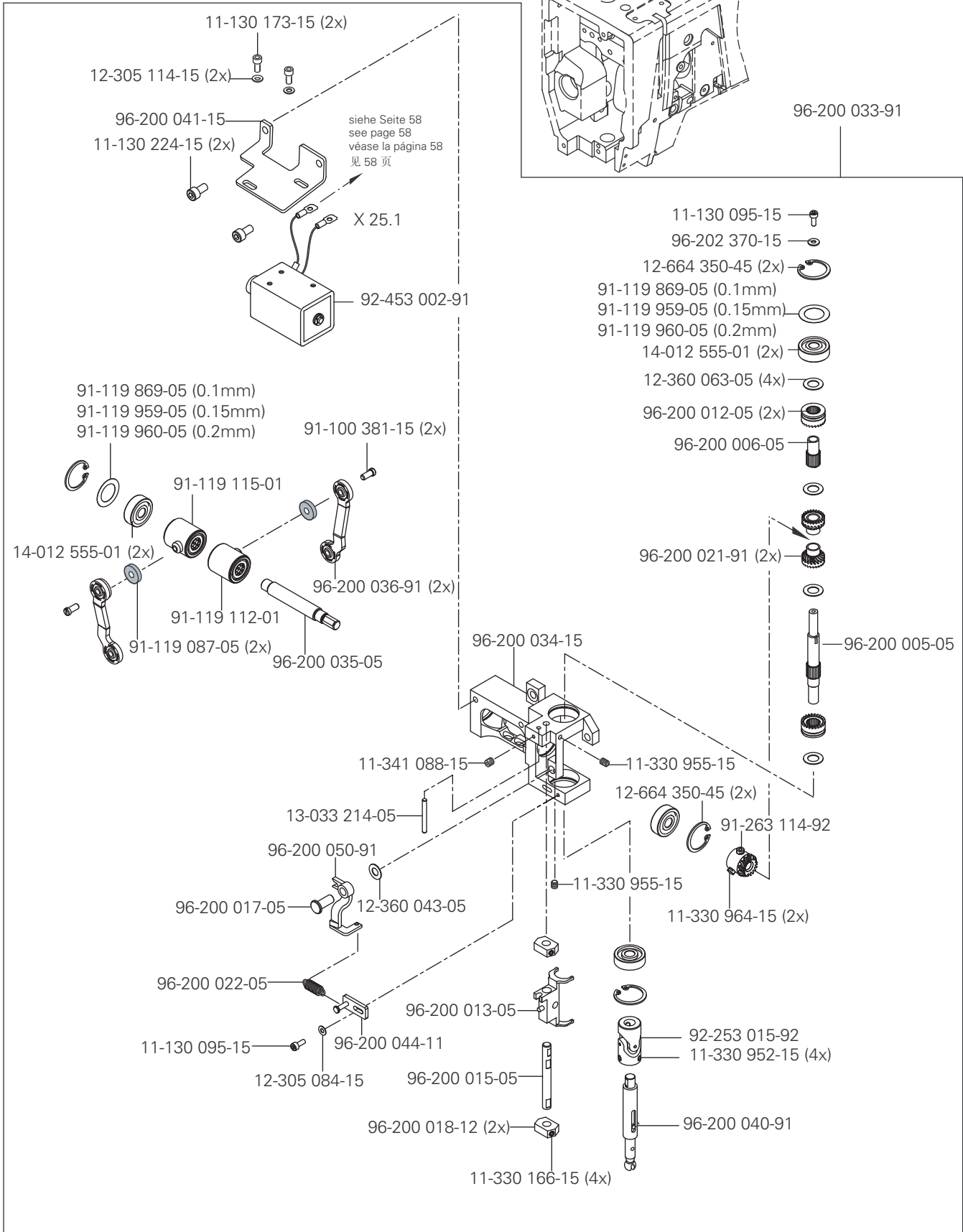
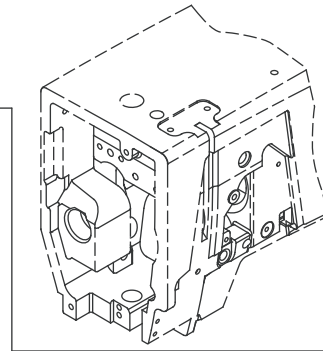
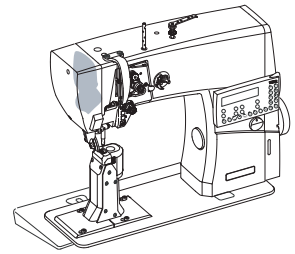


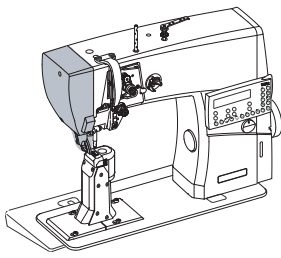


Verriegelungseinrichtung (-911/50)
 Backtacking mechanism (-911/50)
 Rematador (-911/50)
 锁紧装置 (-911/50)

PFAFF 574-900/83

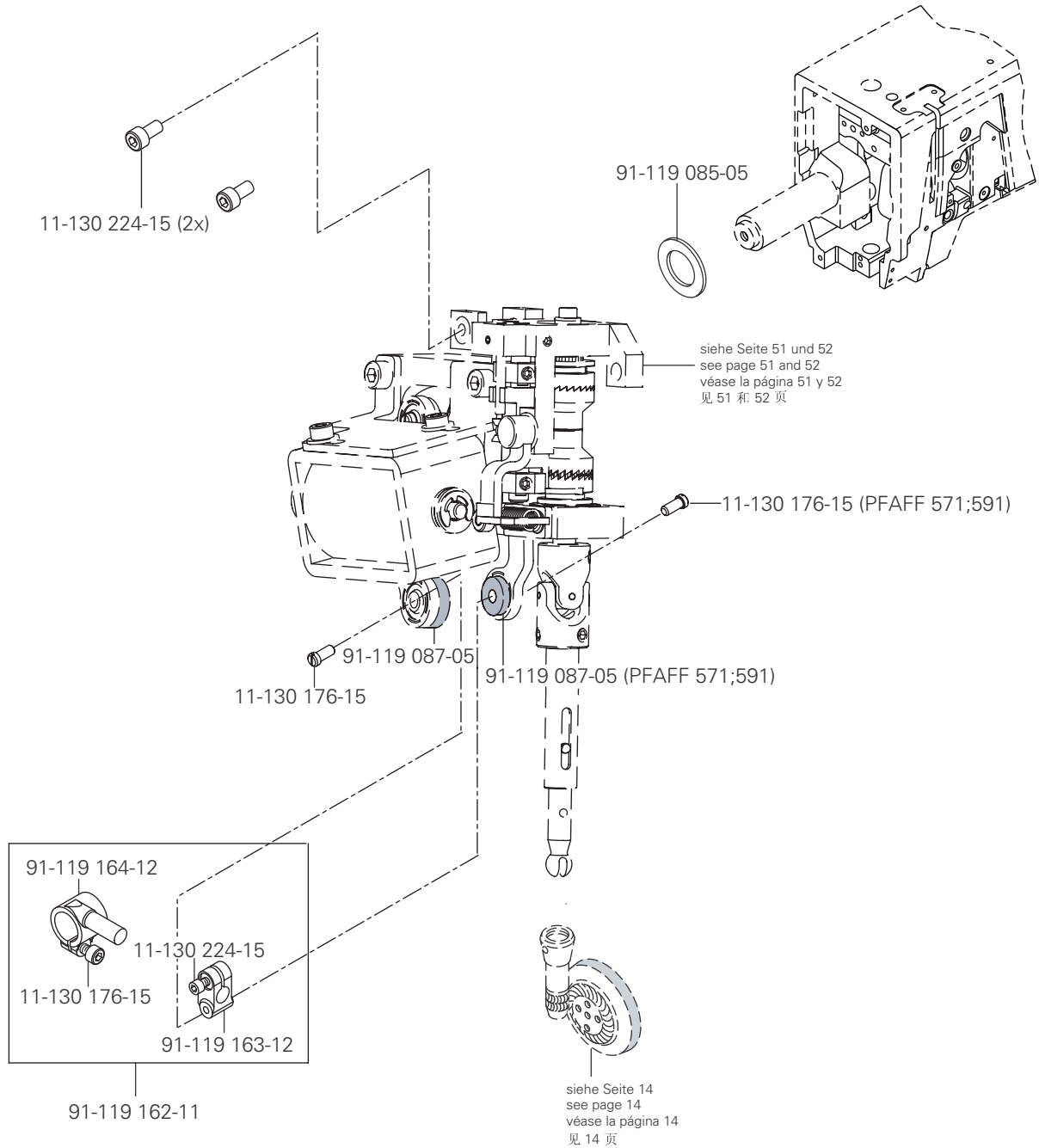


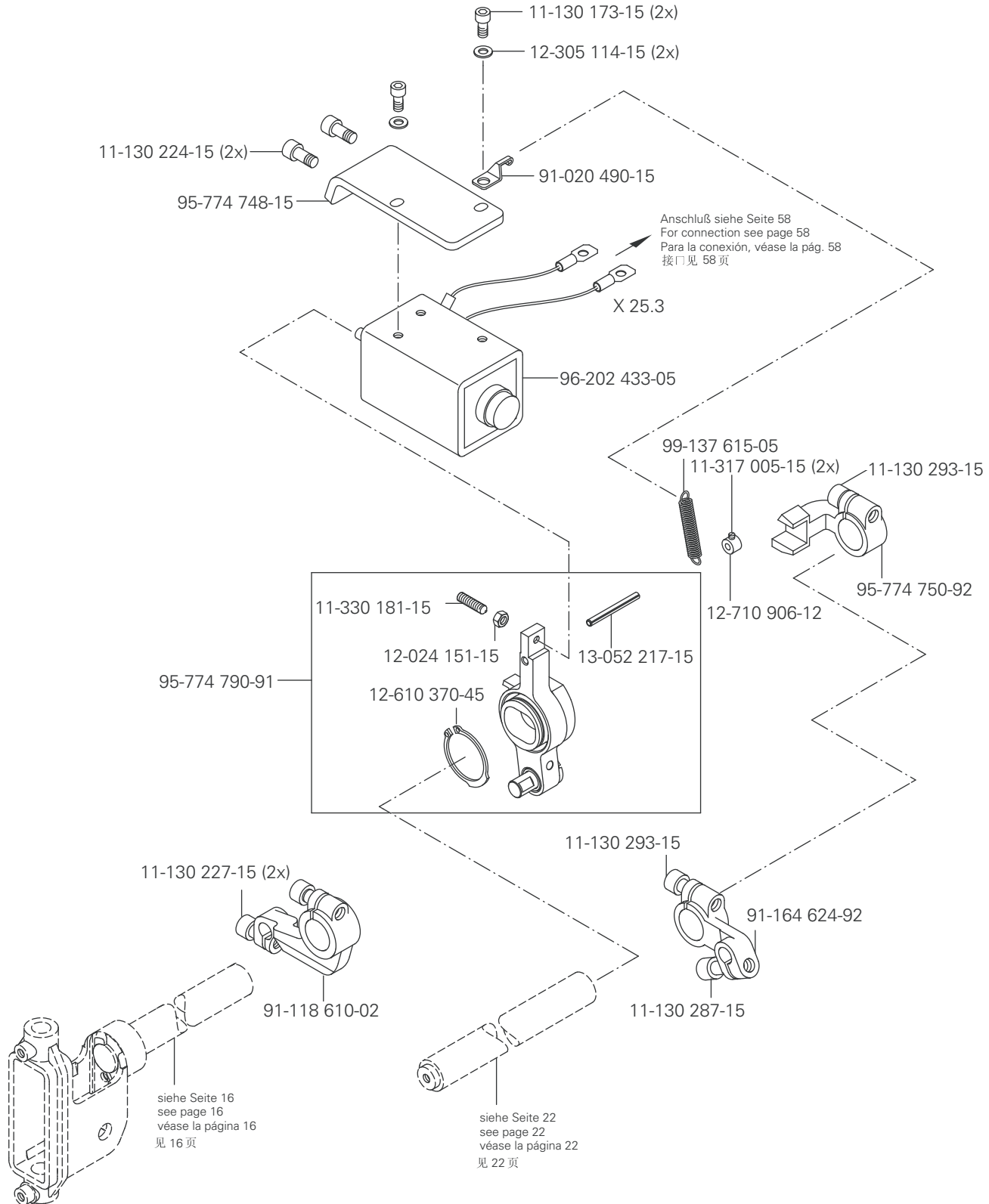
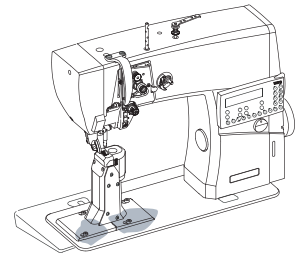


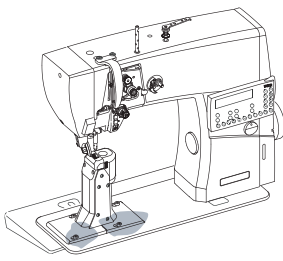


Verriegelungseinrichtung (-911/50)
 Backtacking mechanism (-911/50)
 Rematador (-911/50)
 锁紧装置 (-911/50)

PFAFF 571-900/83
 PFAFF 574-900/83
 PFAFF 591-900/83

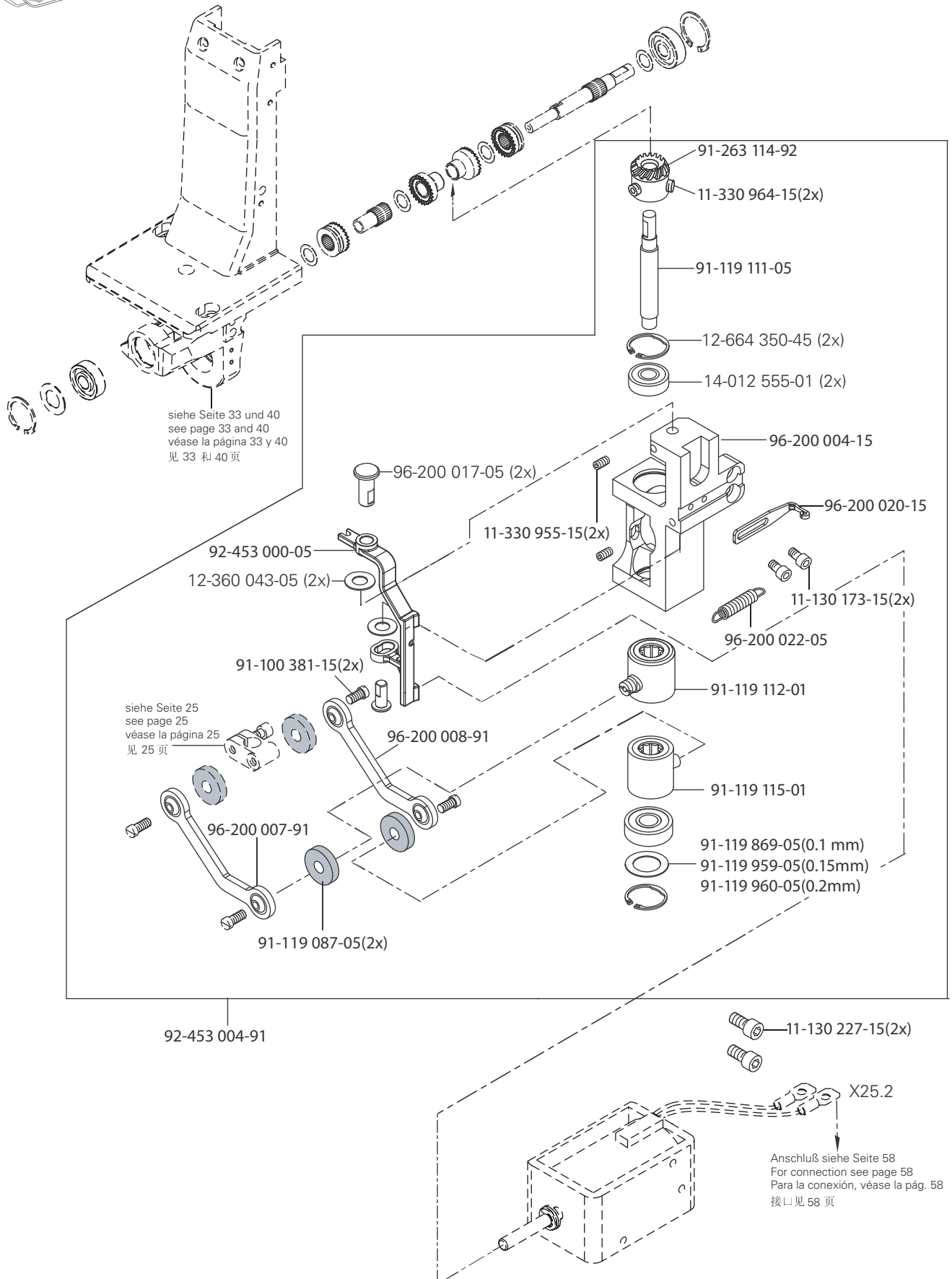


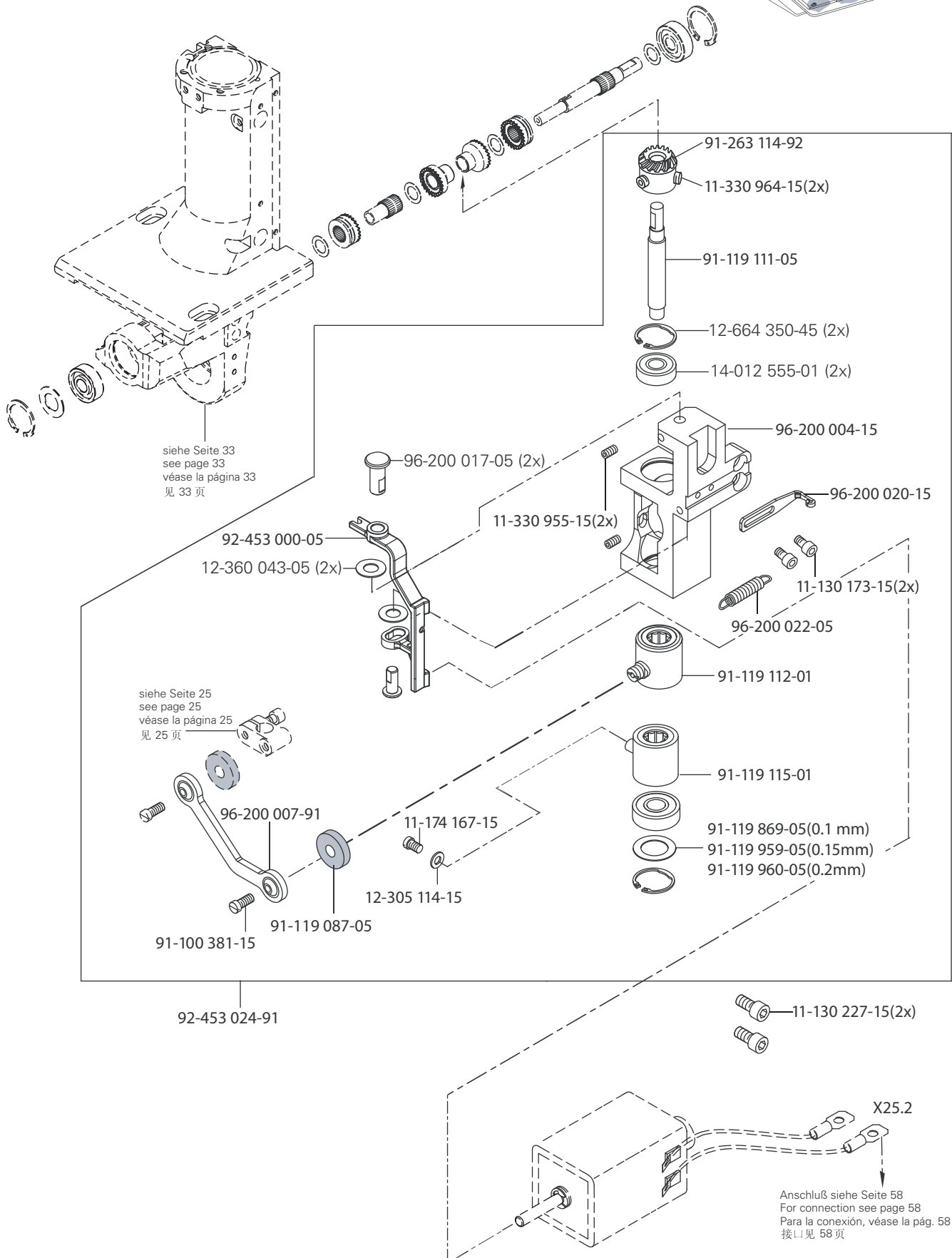
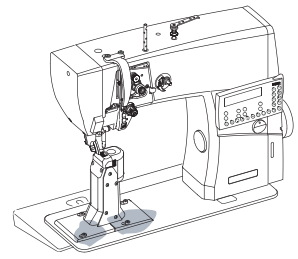


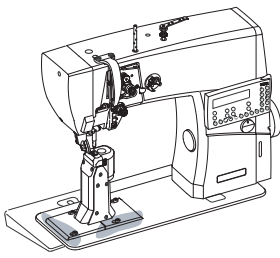


Verriegelungseinrichtung (-911/50)
 Backtacking mechanism (-911/50)
 Rematador (-911/50)
 锁紧装置 (-911/50)

PFAFF 571-725/04-900/83
 PFAFF 571-900/83
 PFAFF 591-725/04-900/83
 PFAFF 591-900/83

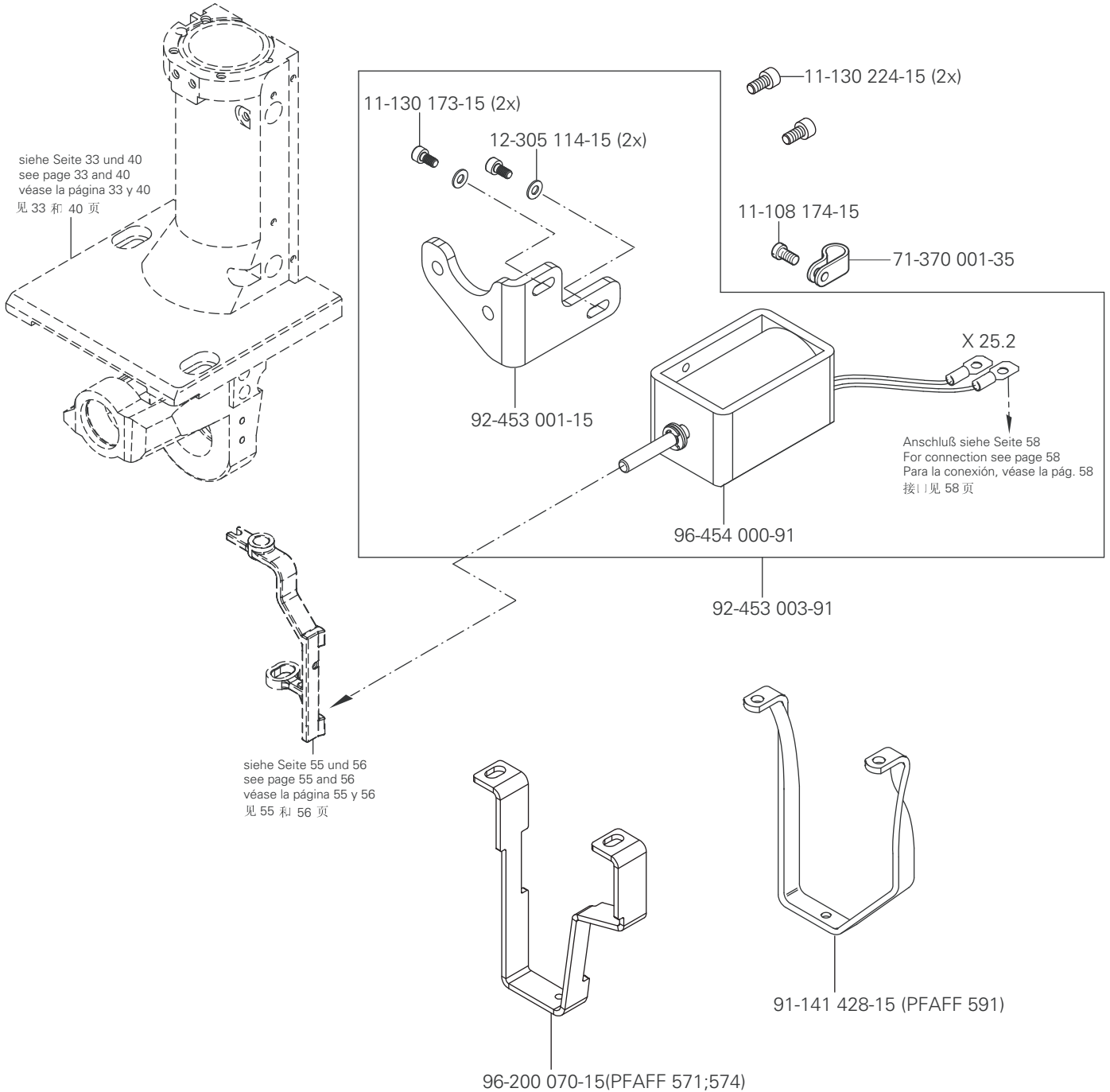






Verriegelungseinrichtung (-911/50)
 Backtacking mechanism (-911/50)
 Rematador (-911/50)
 锁紧装置 (-911/50)

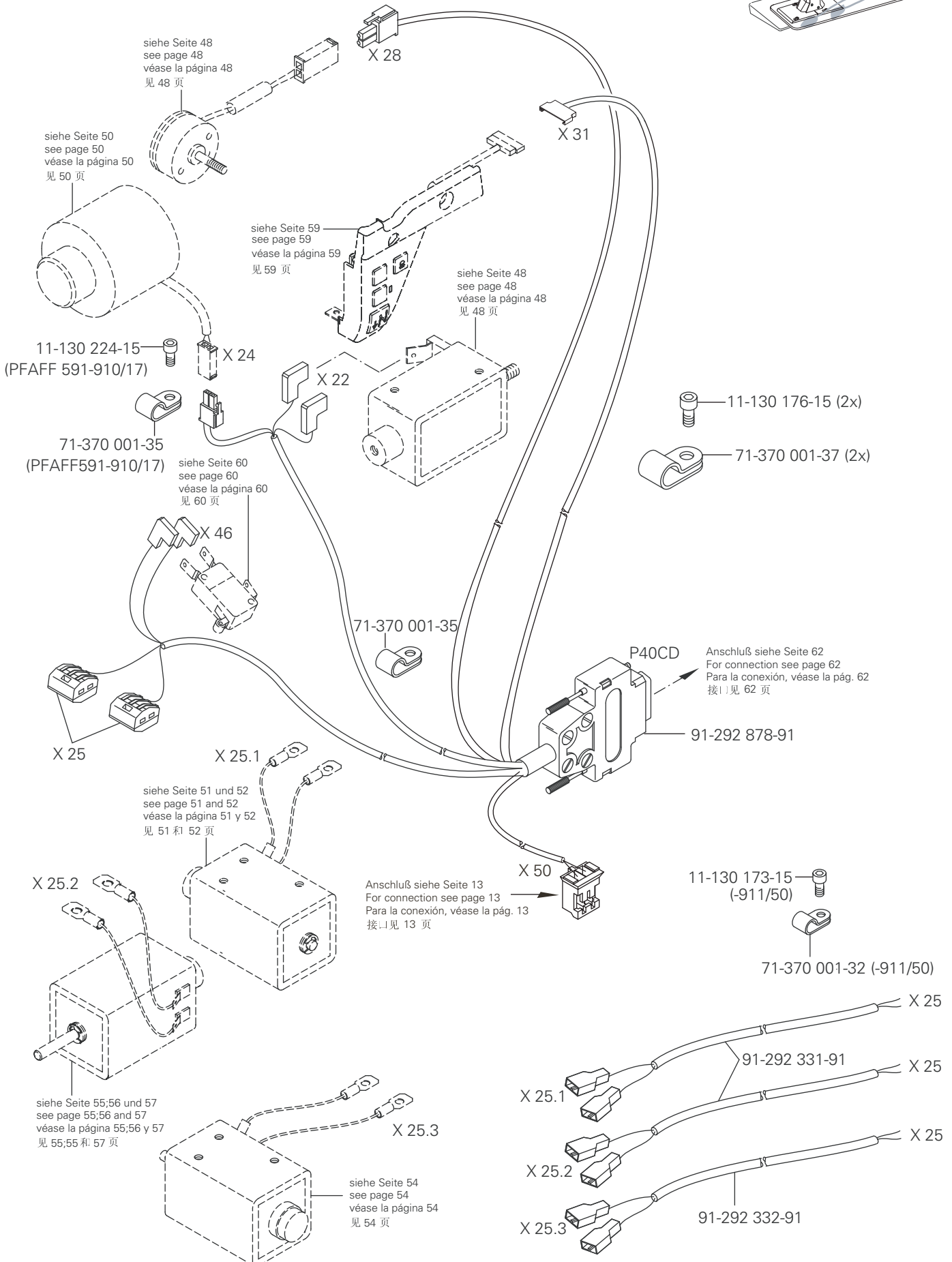
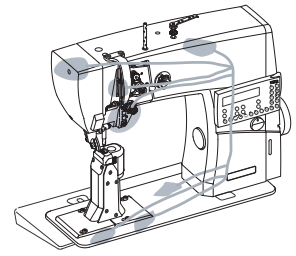
PFAFF 571-725/04-900/83; -900/83
 PFAFF 574-900/83
 PFAFF 591-725/04-900/83; -900/83

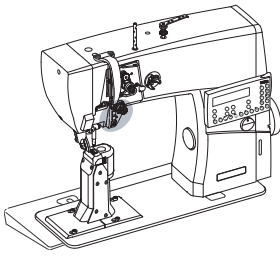


9.01

Kabelbaum zum Oberteil Cable tree to sewing head Mazo de cables para el cabezal 上部机器电缆束

PFAFF 571-900/83
PFAFF 574-900/83
PFAFF 591-900/83

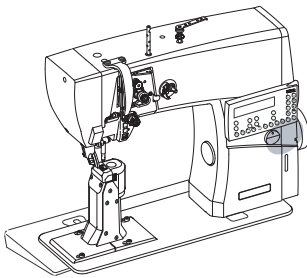
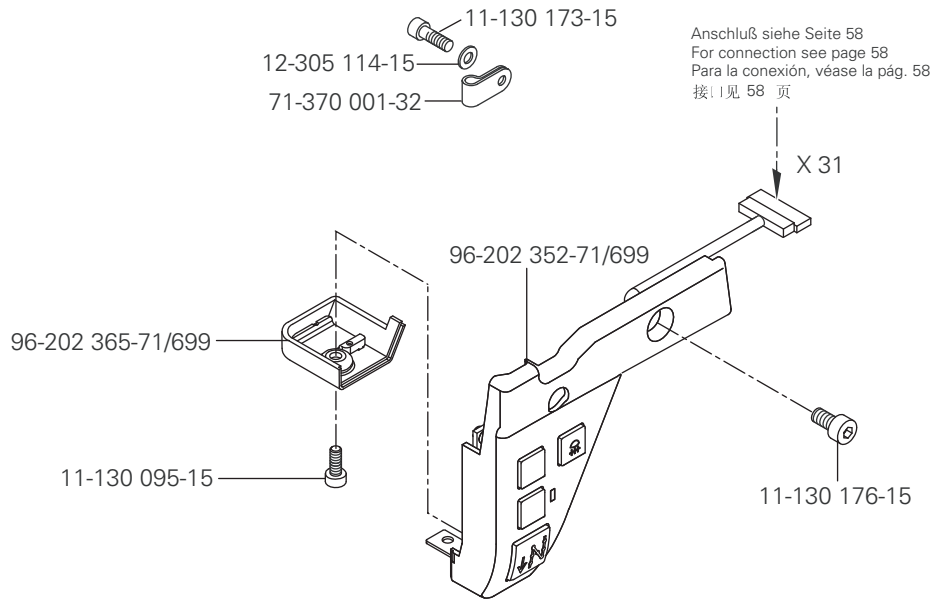




Tastschalter
 Push-button switch
 Interruptor pulsador
 按钮开关

PFAFF 571-911/50
 PFAFF 574-911/50
 PFAFF 591-911/50

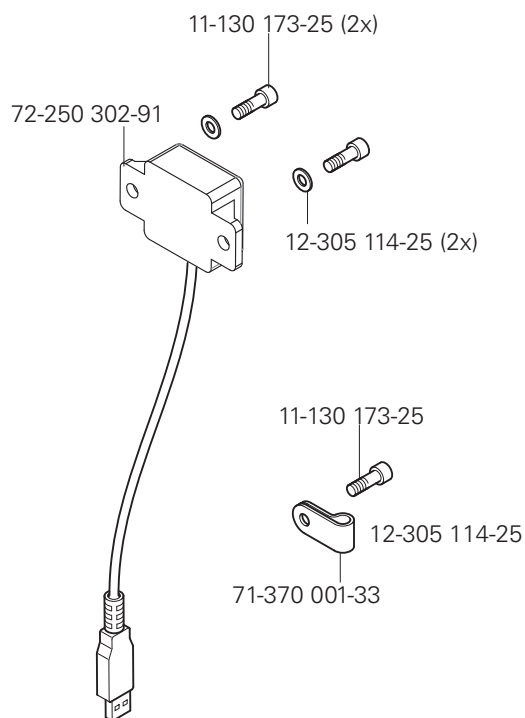
9.02



Oberteilerkennung
 Sewing head identification
 Detección de la parte superior
 机头识别

PFAFF 571
 PFAFF 574
 PFAFF 591

9.03



9.04

Bausatz zum Nähtrieb

Kit for sewing drive

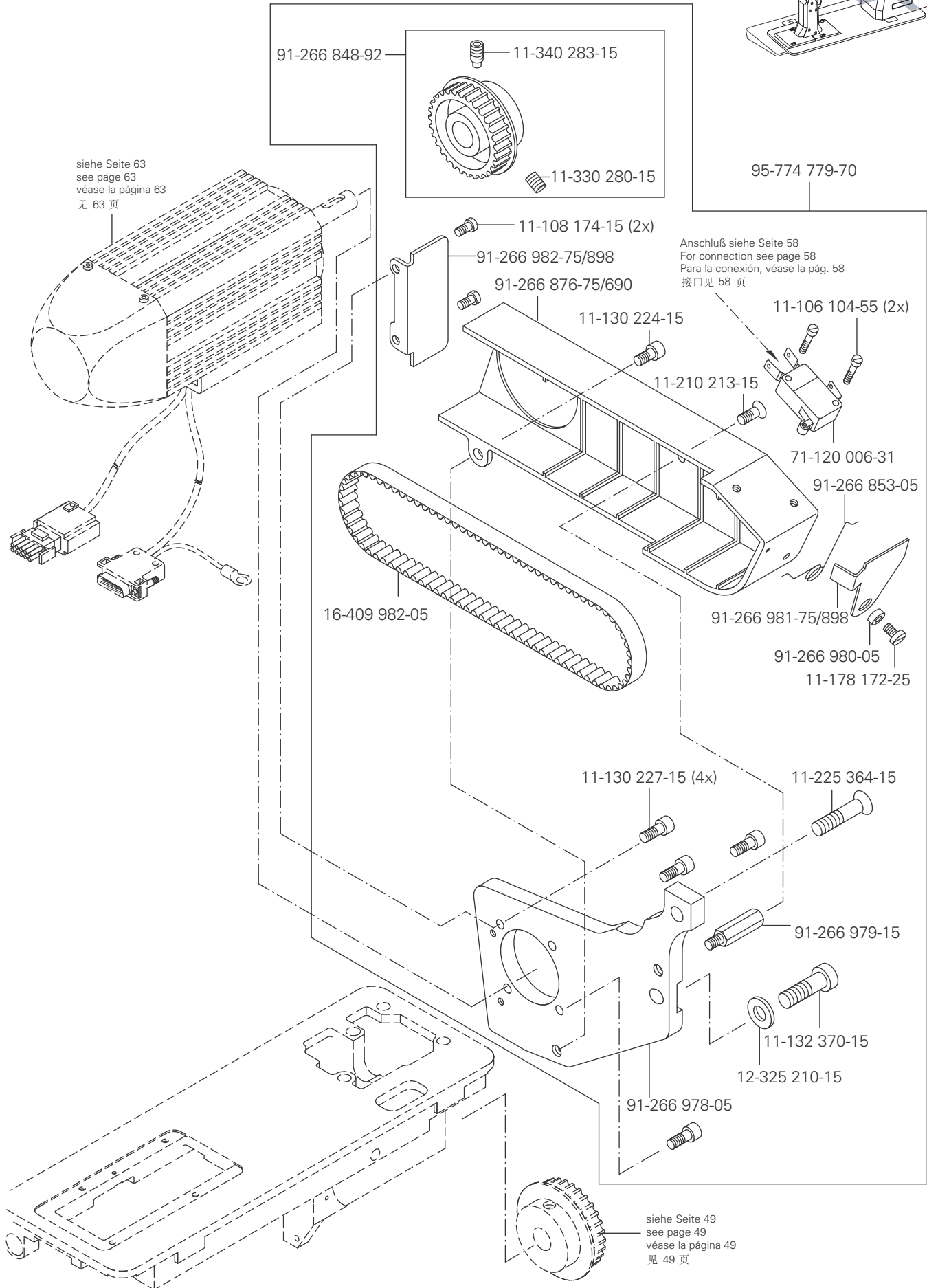
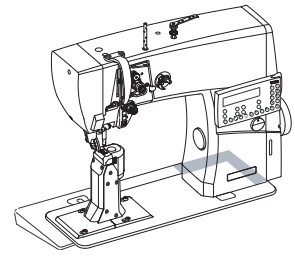
Juego de montaje para el motor de costura

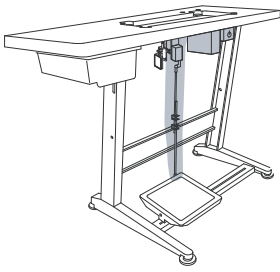
缝纫驱动的组件

PFAFF 571-900/83

PFAFF 574-900/83

PFAFF 591-900/83

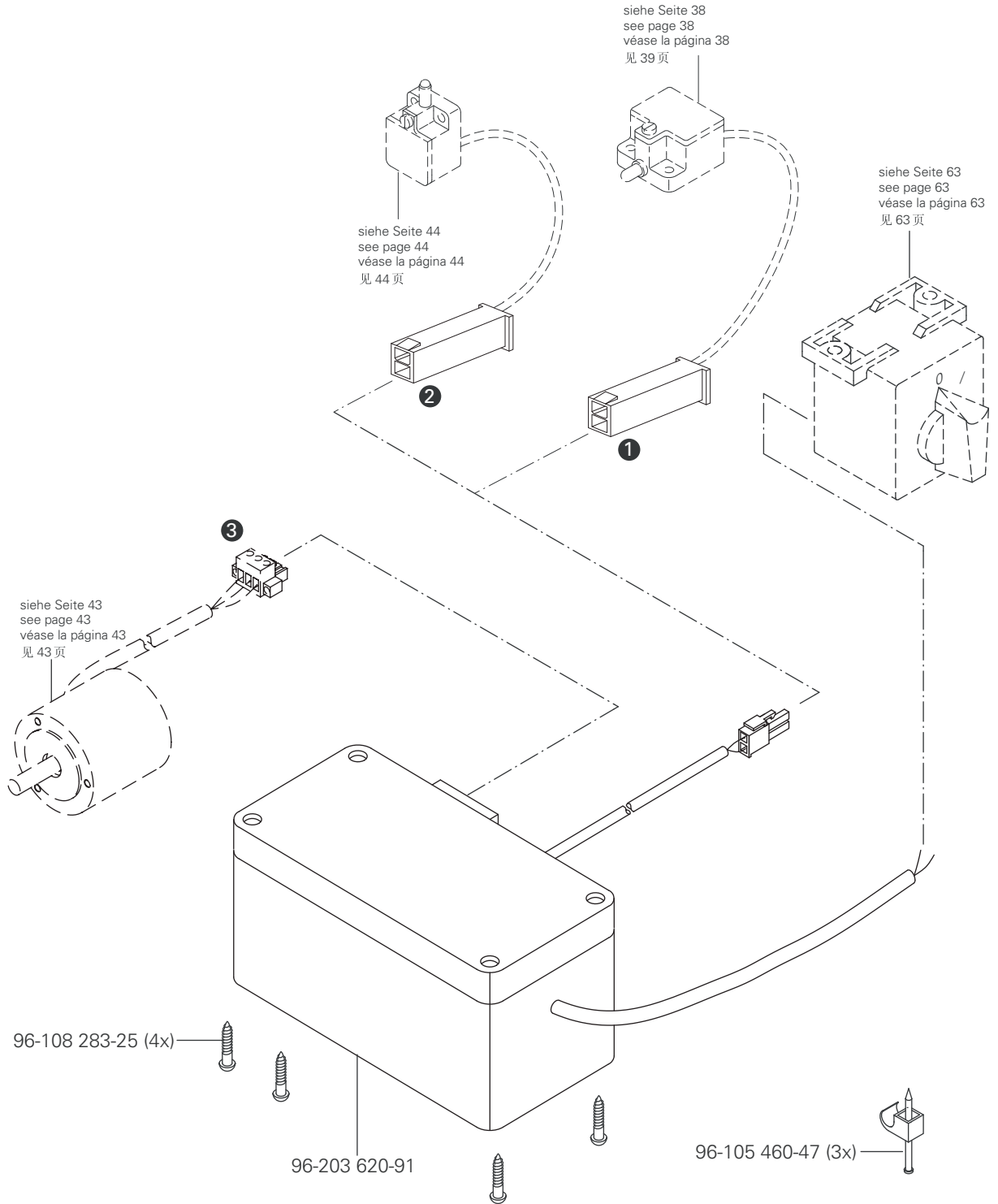




Steuergerät
Control device
Caja de mandos
控制器

PFAFF 571-725/04
PFAFF 591-725/04

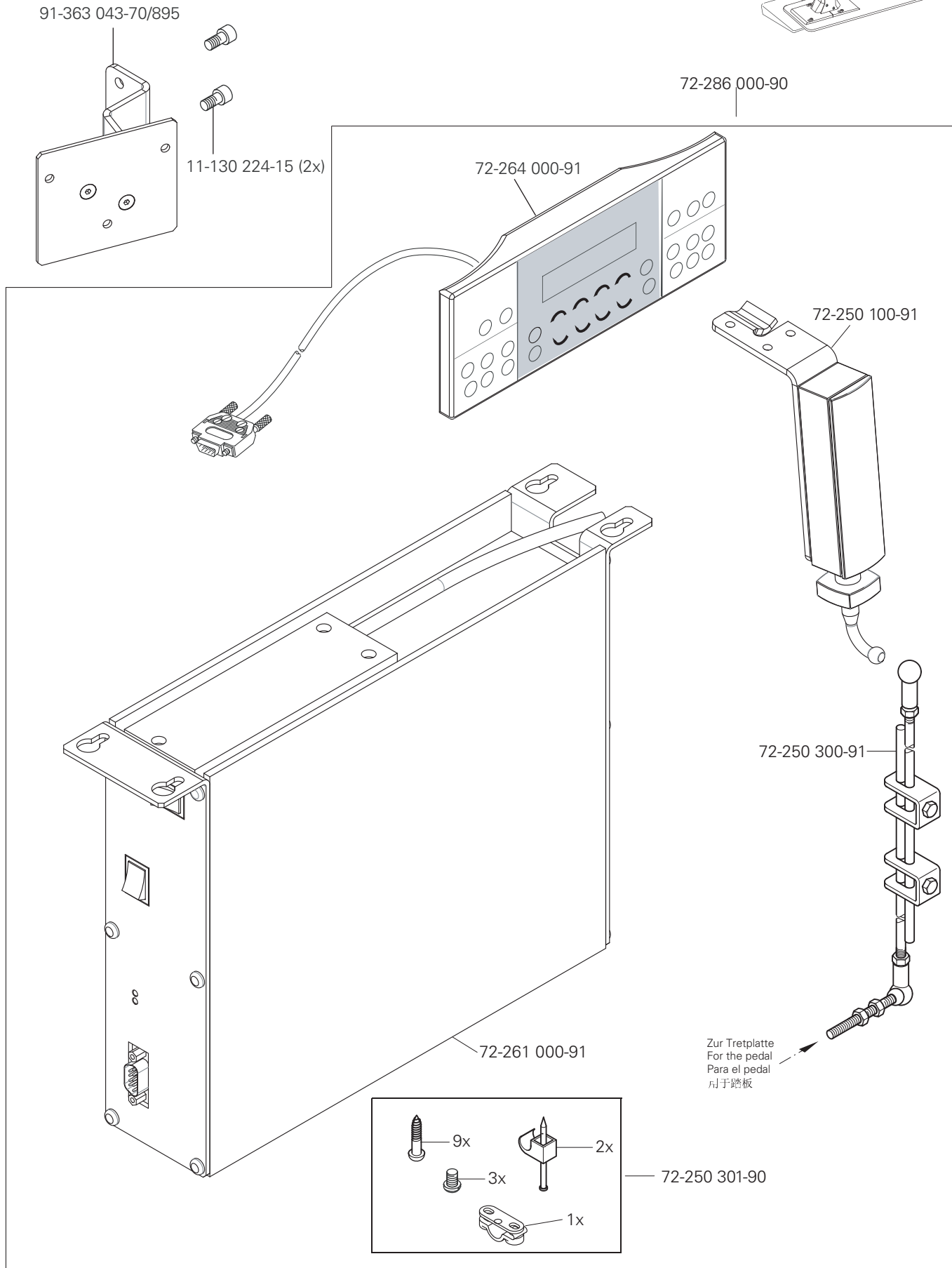
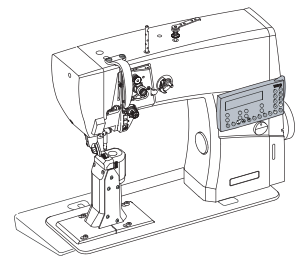
9.05



9.06

Steuerungspaket P40 CD-A mit BDF S4
 Control package P40 CD-A with BDF S4
 Paquete de control P40 CD-A con BDF S4
 控制组件 P40 CD-A 带 BDF S4

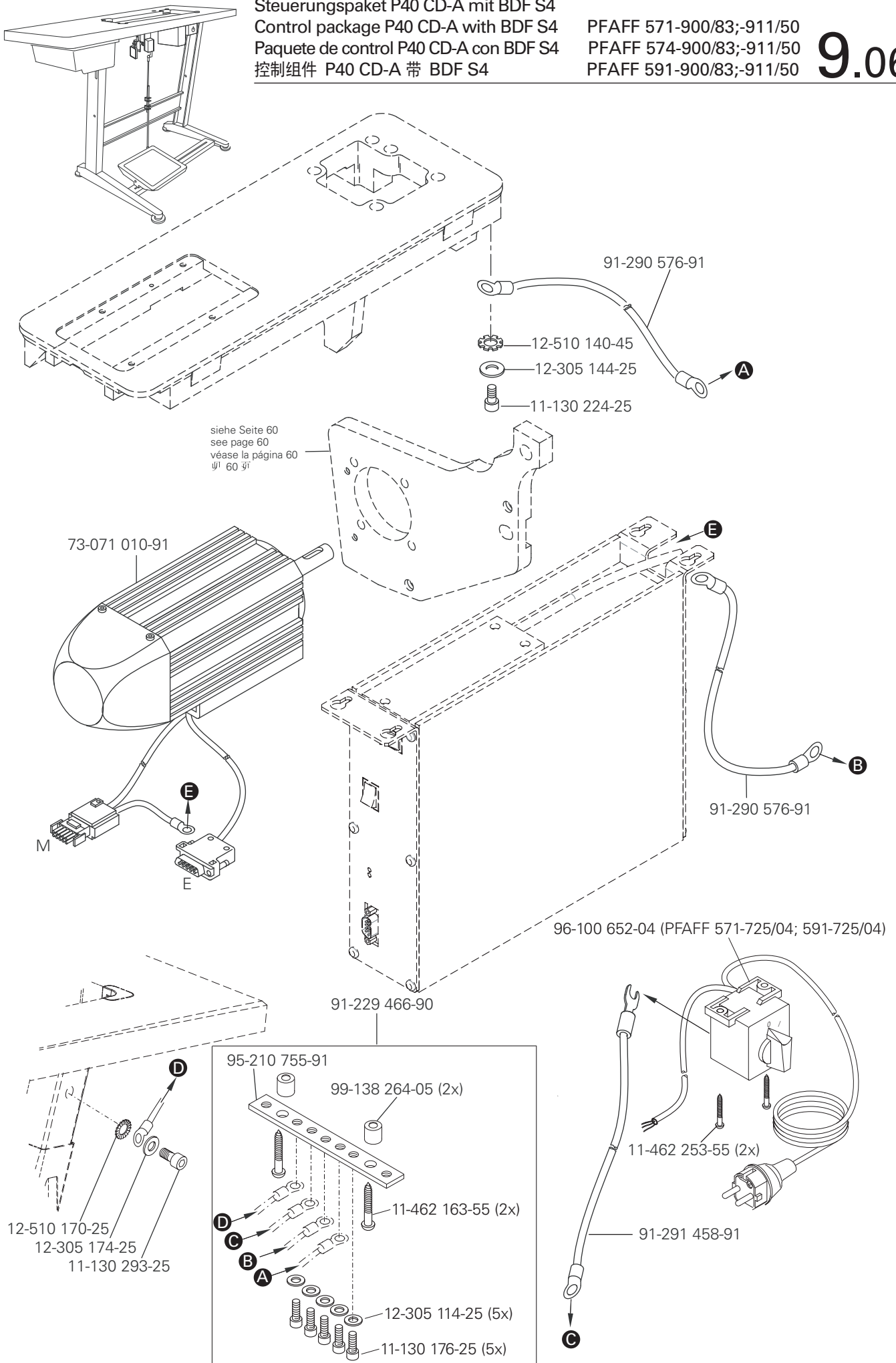
PFAFF 571-900/83;-911/50
 PFAFF 574-900/83;-911/50
 PFAFF 591-900/83;-911/50

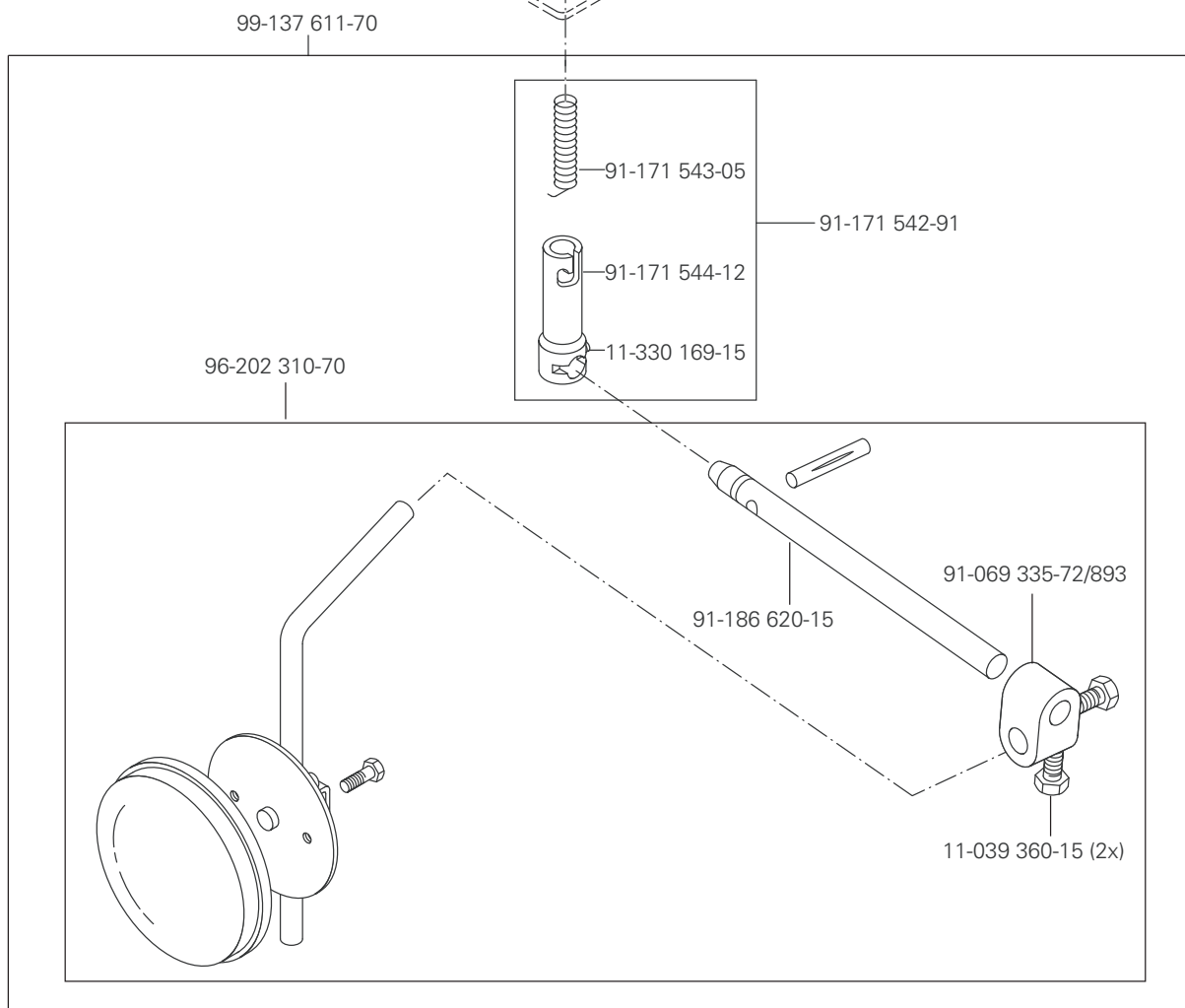
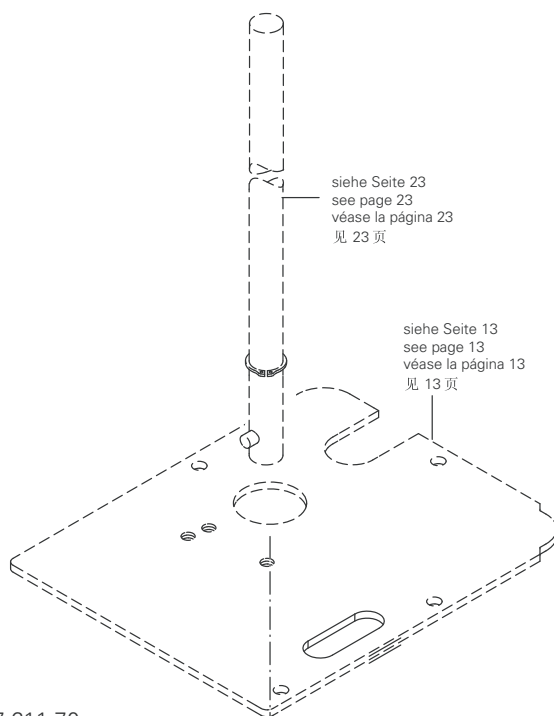
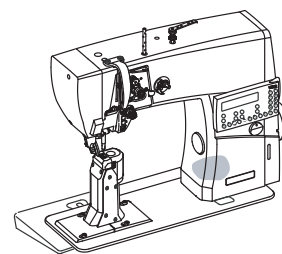


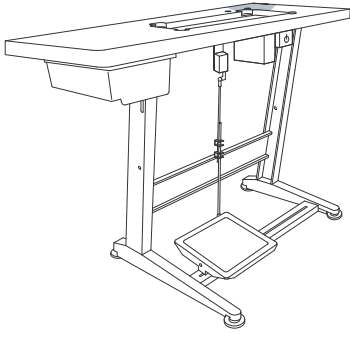
Steuerungspaket P40 CD-A mit BDF S4
 Control package P40 CD-A with BDF S4
 Paquete de control P40 CD-A con BDF S4
 控制组件 P40 CD-A 带 BDF S4

PFAFF 571-900/83;-911/50
 PFAFF 574-900/83;-911/50
 PFAFF 591-900/83;-911/50

9.06



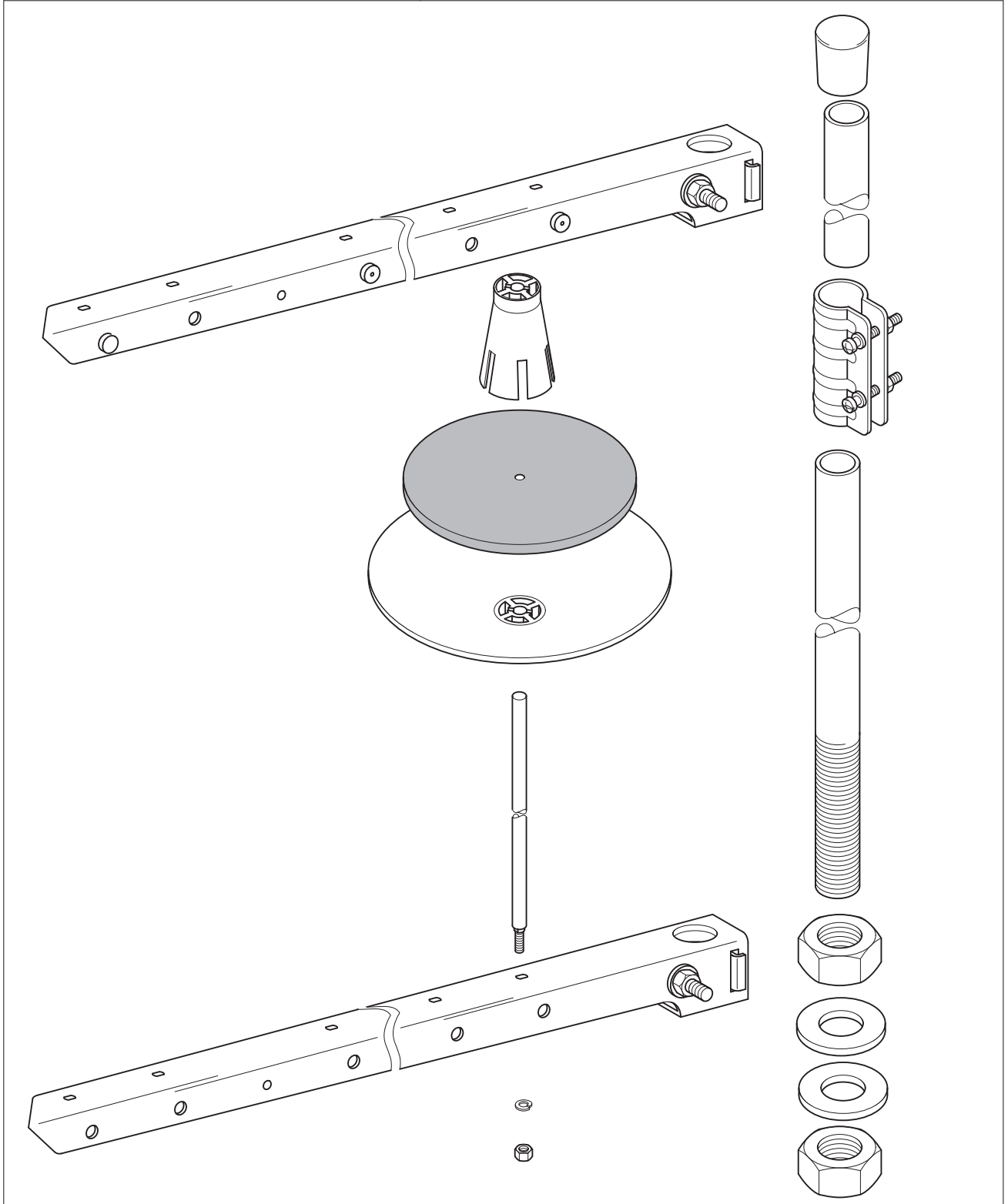


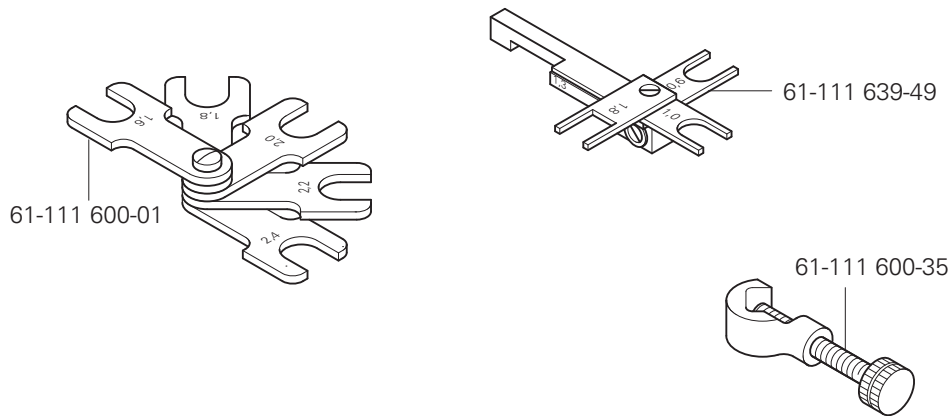


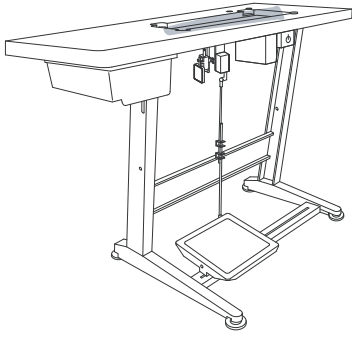
Garnrollenständer
 Reel stands
 Portacarretes
 线轴支架

PFAFF 571
 PFAFF 574
 PFAFF 591

91-229 070-70/895

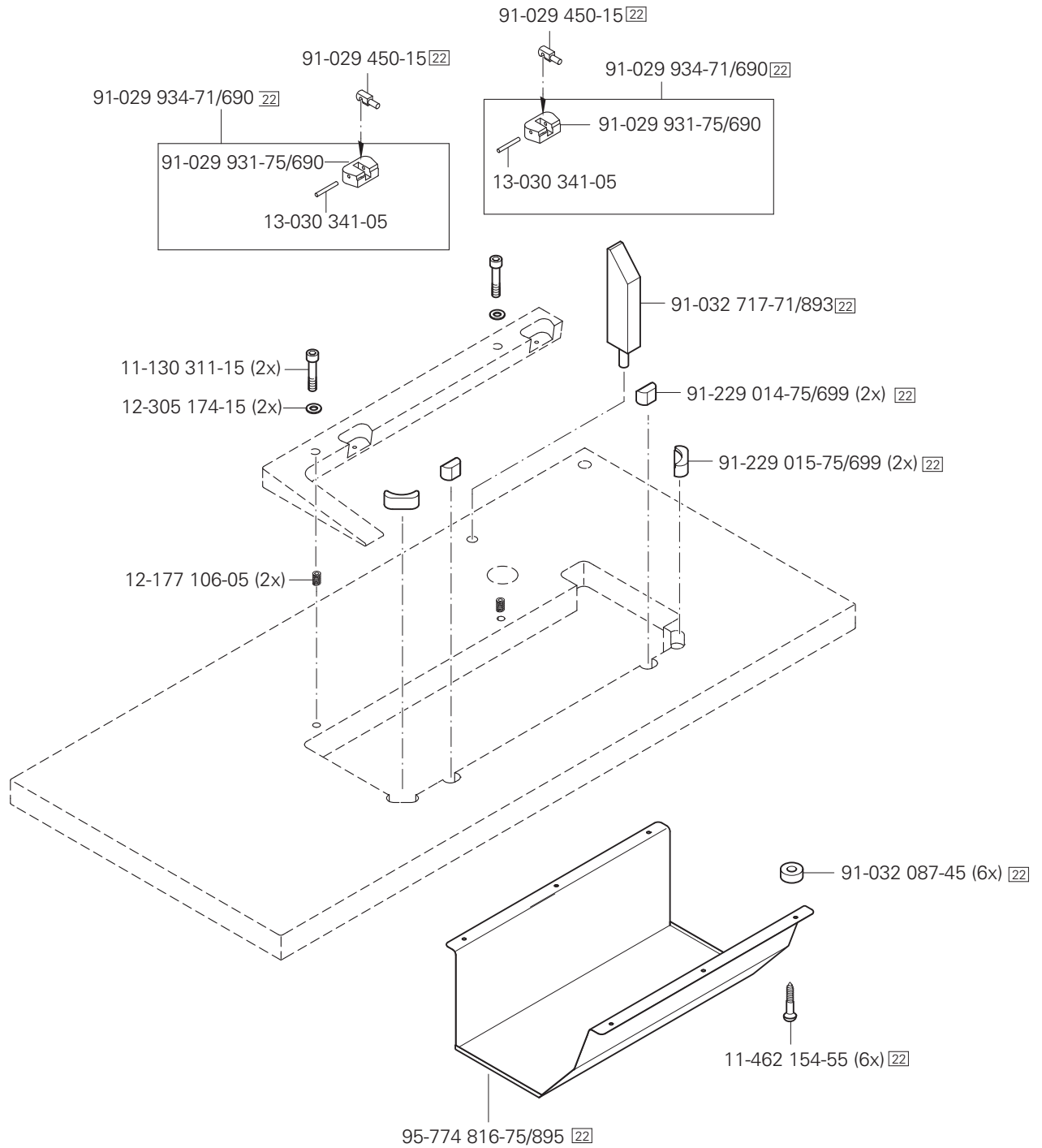






Teile zur Tischplatte
 Parts for table top
 Piezas para el tablero
 用于台板的零件

PFAFF 571
 PFAFF 574
 PFAFF 591



Öl Oil Aceite 油	Mittelpunkts-Viskosität bei: Mean viscosity at: Viscosidad media a: 中点粘度:		Dichte bei: Density of: Densidad a: 密度, 在:		Bestellnummer für Behälter mit: Part number for can with: Número de pedido para recipientes con: 订货号用于油箱, 带:		
	°C	mm ² /s	°C	g/cm ³ (g/ml)	1 Liter 1 Litro 1 升	5 Liter 5 Litro 5 升	10 Liter 10 Litro 10 升
28-011 201-44	40	22,0	15	0,865	91-129 917-91		

Fett Grease Grasa 脂	Penetration Penetration Penetración 贯入度	Tropfpunkt Drip-point Punto de goteo 滴点	Bestellnummer für Behälter mit: Part number for can with: Número de pedido para recipientes con: 订货号用于油箱, 带:			
			mm/10	°C	0,25 kg	0,5 kg
28-011 202-05						28-011 202-05
28-011 202-43	375-405	150			28-011 202-43	
28-011 202-47	220-250	185				28-011 202-47

No. 零件号	Seite Page Página 页号	No. 零件号	Seite Page Página 页号	No. 零件号	Seite Page Página 页号	No. 零件号	Seite Page Página 页号
08-800 019-04	43	11-130 176-15	14, 25, 30, 31, 32, 33, 34, 35, 36, 37, 53, 58, 59	11-174 170-15	31, 33, 35	11-330 169-15	17, 18, 27, 31, 33, 35, 37, 39, 40, 50, 64
11-039 225-15	16			11-174 176-15	38		
11-039 360-15	64	11-130 176-25	63	11-174 224-15	38	11-330 175-15	28, 43, 44
11-106 104-55	60			11-178 172-15	15	11-330 181-15	54
11-108 006-15	39, 40	11-130 179-15	14, 30, 32, 34, 36, 43, 45	11-178 172-25	60	11-330 217-15	17, 18, 38, 49
11-108 084-15	43	11-130 197-15	30, 32, 34, 36	11-178 175-15	31, 33	11-330 220-15	16
11-108 093-25	17, 18	11-130 224-15	14, 19, 25, 43, 48, 50, 51, 52, 53, 54, 57, 58, 60, 62	11-180 169-25	13, 33, 35, 37, 40	11-330 280-15	15, 19, 20, 27, 49, 50, 60
11-108 096-15	38			11-180 175-25	30, 32, 34, 36, 37	11-330 304-25	50
11-108 168-15	29, 30, 32, 34, 36, 48	11-130 224-25	39, 40, 63	11-180 223-25	13, 17, 18		
11-108 169-25	44	11-130 227-15	19, 22, 23, 50, 54, 55, 56, 60	11-182 451-05	39, 40	11-330 952-15	15, 24, 26, 31, 33, 35, 37, 39, 40, 48, 49, 50, 51, 52
11-108 171-15	15, 30, 32, 34, 36, 38, 44, 50	11-130 233-15	13, 22, 43	11-210 044-25	45	11-330 955-15	30, 32, 34, 36, 43, 51, 52, 55, 56
11-108 174-15	28, 29, 33, 41, 42, 43, 57, 60	11-130 245-15	13	11-210 081-15	43		
11-108 174-25	31, 35	11-130 254-15	48	11-210 165-15	48	11-330 960-15	19, 21, 26, 49
11-108 177-15	38, 42, 44	11-130 257-15	13	11-210 168-15	44	11-330 962-15	17
11-108 204-15	28	11-130 284-15	13	11-210 168-25	24, 39, 40	11-330 964-15	15, 16, 19, 22, 27, 31, 33, 35, 37, 39, 40, 51, 52, 55, 56
11-108 219-15	16	11-130 287-15	22, 54	11-210 169-15	17		
11-108 222-15	13, 29, 48, 50	11-130 293-15	22, 43, 45, 54	11-210 178-15	29	11-340 283-15	60
11-108 228-15	13, 25	11-130 293-25	26, 41, 42, 63	11-210 213-15	60	11-340 310-15	23
11-108 294-15	14	11-130 311-15	67	11-210 259-15	19		
11-108 852-15	30, 32, 34, 36	11-130 906-15	13, 23	11-210 288-15	21	11-341 088-15	33, 40, 51, 52
11-108 855-25	45	11-130 918-15	13	11-225 223-15	48	11-341 217-15	39, 40
11-130 086-15	48	11-132 223-15	38	11-225 364-15	60	11-341 901-15	25, 31, 33, 35, 37
11-130 095-15	51, 52, 59	11-132 286-15	38	11-250 084-25	24	11-341 902-15	25
11-130 097-15	33, 40	11-132 286-15	38	11-305 176-15	44	11-341 904-15	15
11-130 167-15	38, 43	11-132 370-15	60	11-314 286-15	16	11-341 905-15	26, 31, 33, 35, 37, 39, 40, 45
11-130 173-15	13, 15, 49, 51, 52, 54, 55, 56, 57, 58, 59	11-173 168-25	17, 18, 43, 45	11-315 920-15	30, 32	11-341 906-15	45
11-130 173-25	59	11-173 177-25	41	11-317 005-15	54		
		11-174 086-15	41	11-330 085-15	30, 32, 34, 36, 39, 40	11-343 176-15	31
		11-174 089-25	38, 43, 45	11-330 166-15	16, 33, 40, 43, 51, 52	11-343 232-15	38
		11-174 167-15	51, 56			11-343 854-15	45

No. 零件号	Seite Page Página 页号	No. 零件号	Seite Page Página 页号	No. 零件号	Seite Page Página 页号	No. 零件号	Seite Page Página 页号
11-343 901-15	23	12-325 210-15	60	12-618 190-45	24	13-050 055-05	38
11-347 301-15	23, 48	12-335 151-15	15	12-618 210-45	38, 44	13-052 193-15	44
11-462 154-55	67	12-360 043-05	51, 52, 55, 56	12-624 350-45	44	13-052 217-15	54
11-462 163-55	63	12-360 043-25	17, 18	12-640 090-55	38	13-068 253-05	50
11-462 253-55	63	12-360 063-05	33, 40, 51, 52	12-640 130-55	17, 18, 24	13-070 103-05	31, 33, 35
11-714 010-91	38	12-360 063-25	17, 18	12-640 150-55	15, 18, 23, 28, 37, 38, 45	13-250 097-25	44
12-005 154-15	45	12-360 064-05	22	12-640 170-55	38, 45, 49	13-250 238-25	45
12-005 154-25	17, 18, 28, 31, 41	12-360 173-05	30, 32	12-640 190-55	38	14-012 551-01	44
12-005 175-15	13, 38	12-360 181-05	34, 36	12-640 200-55	22	14-012 555-01	31, 33, 39, 40, 45, 51, 52, 55, 56
12-005 195-15	44	12-499 150-45	44	12-640 210-55	14	14-016 080-01	19
12-024 151-15	44, 54	12-501 170-45	38	12-664 290-45	14	14-016 100-01	31, 33, 35, 37, 38, 39, 40, 41, 44
12-024 151-25	38, 43, 48	12-505 150-45	45	12-664 350-45	31, 33, 39, 40, 51, 52, 55, 56	14-016 120-01	45
12-024 191-15	23, 50	12-505 171-15	13	12-664 410-45	31, 33, 35, 37, 39, 40, 41, 44	14-016 151-91	19, 21
12-024 191-25	24	12-510 110-45	41	12-710 190-02	15	14-018 614-91	27, 49
12-177 106-05	67	12-510 140-45	63	12-710 906-12	54	14-018 624-91	20, 27
12-305 084-15	38, 51, 52	12-510 170-25	63	13-030 272-05	28	14-018 644-91	19
12-305 084-25	17, 18	12-517 370-45	31, 33, 35, 37	13-030 310-05	23	14-215 025-33	38, 45
12-305 114-15	13, 38, 41, 45, 49, 51, 52, 54, 56, 57, 59	12-610 190-45	23	13-030 341-05	67	14-215 028-33	30, 32
12-305 114-25	59, 63	12-610 210-45	16, 45	13-033 097-05	17	14-215 031-23	30, 32, 34, 36
12-305 144-15	13, 19, 48, 50,	12-610 230-45	19	13-033 103-05	18	14-215 070-33	38
12-305 144-25	39, 40, 63	12-610 250-45	23, 26	13-033 109-05	17, 18	14-215 106-23	30, 32
12-305 174-15	28, 37, 44, 67	12-610 280-45	25	13-033 190-05	30, 32, 34, 36	14-215 124-43	16, 22, 25
12-305 174-25	63	12-610 290-45	26, 38	13-033 196-05	38	14-215 202-33	31, 33, 35, 37
12-315 070-25	45	12-610 300-45	20	13-033 214-05	33, 40, 51, 52	14-218 030-01	38
12-315 110-15	50	12-610 320-45	30, 32	13-033 244-05	37	14-602 901-01	24
12-315 110-25	17, 18	12-610 340-45	34, 36	13-033 322-05	43	14-650 251-05	26
12-315 140-25	43	12-610 370-45	22, 54	13-033 382-05	38	14-756 901-01	14
12-315 170-25	26, 41, 42	12-614 410-45	44	13-033 544-05	49	15-120 013-05	48
12-316 110-15	44	12-618 150-45	28				
		12-618 170-45	38				

No. 零件号	Seite Page Página 页号	No. 零件号	Seite Page Página 页号	No. 零件号	Seite Page Página 页号	No. 零件号	Seite Page Página 页号
15-120 902-05	30, 32, 34, 36	91-002 262-25	17, 18	91-021 041-05	45	91-069 335-72/893	64
16-409 982-05	60	91-003 113-05	44	91-021 123-05	50	91-087 752-05	50
25-161 801-49	29, 30, 32 34, 36	91-004 005-05	17	91-022 108-05	23	91-100 205-15	30, 32, 34, 36,
26-536 301-59	13	91-004 006-05	17	91-025 874-05	15	91-100 211-15	45
28-011 201-44	68	91-010 038-05	17	91-028 036-25	48	91-100 296-25	41, 42
28-011 202-05	68	91-010 039-05	17	91-029 450-15	67	91-100 331-15	23
28-011 202-43	68	91-010 115-05	17	91-029 931-75/690	67	91-100 355-05	16
28-011 202-47	68	91-010 116-05	17	91-029 934-71/690	67	91-100 381-15	31, 39, 51, 52, 55, 56
61-111 600-01	66	91-010 166-05	30, 32, 34, 36	91-032 087-45	67	91-100 393-15	45
61-111 600-35	66	91-010 183-05	17, 18	91-032 717-71/893	67	91-101 921-15	28
61-111 639-49	66	91-010 215-05	17, 18	91-040 188-05	46	91-105 447-25	17, 18
70-374 500-02	44	91-011 165-04/001	46	91-046 140-05	38	91-107 265-05	38
71-120 006-31	60	91-011 165-04/002	46	91-050 896-15	43	91-118 105-05	15
71-130 001-11	38, 44	91-011 165-04/003	46	91-050 939-05	43	91-118 137-91	27
71-370 001-32	13, 29, 58, 59	91-011 165-04/004	46	91-056 192-25	17, 18	91-118 430-25	17
71-370 001-33	38, 59	91-011 165-04/011	46	91-056 193-25	17, 18	91-118 504-92	16, 22
71-370 001-35	43, 57, 58	91-011 165-04/012	46	91-056 578-91	24	91-118 520-05	16
71-370 001-37	58	91-011 165-04/013	46	91-056 760-05	17, 18	91-118 521-15	16
71-370 002-23	44	91-011 165-04/014	46	91-056 894-15	43	91-118 535-05	23
72-250 100-91	62	91-011 166-04/001	46	91-056 895-15	43	91-118 539-05	15
72-250 300-91	62	91-011 166-04/002	46	91-056 896-15	43	91-118 568-91	23
72-250 301-90	62	91-011 166-04/003	46	91-056 897-15	43	91-118 570-92	19
72-250 302-91	59	91-011 166-04/004	46	91-056 898-15	43	91-118 596-05	16
72-261 000-91	62	91-011 178-05	46	91-056 899-05	43	91-118 600-91	16, 22, 25
72-264 000-91	62	91-011 233-04/001	46	91-056 900-05	43	91-118 610-02	22, 54
72-286 000-90	62	91-011 233-04/011	46	91-056 902-15	43	91-118 683-05	24
73-071 010-91	63	91-011 388-04/001	46	91-056 903-05	43	91-118 722-12	27
91-000 390-05	30, 32, 34, 36	91-011 391-05	13	91-056 904-05	43	91-118 893-92	25
91-000 928-15	30, 32, 34, 36	91-017 378-15	38, 45	91-056 906-15	43	91-119 014-05	16
91-002 065-05	17, 18	91-020 490-15	23, 54	91-069 079-72/895	15	91-119 015-15	16

No. 零件号	Seite Page Página 页号	No. 零件号	Seite Page Página 页号	No. 零件号	Seite Page Página 页号	No. 零件号	Seite Page Página 页号
91-119 016-05	15	91-119 188-15	45	91-119 535-92	39, 40	91-119 869-05	31, 39, 51, 52, 55, 56
91-119 019-05	15	91-119 189-71/951	45	91-119 546-05	39, 40	91-119 886-05	14
91-119 026-25	24	91-119 190-71/951	45	91-119 565-05	38	91-119 917-91	38
91-119 042-91	22	91-119 193-21	45	91-119 566-05	38	91-119 918-12	38
91-119 084-05	25	91-119 196-15	45	91-119 570-15	38	91-119 919-91	38
91-119 085-05	14, 25, 53	91-119 198-05	45	91-119 573-25	38	91-119 922-91	38
91-119 087-05	14, 25, 38, 51, 52, 53, 55, 56	91-119 199-12	45	91-119 576-15	38	91-119 923-05	38
91-119 103-05	31, 33, 35, 37	91-119 200-75/895	43	91-119 578-12	38	91-119 924-75/895	38
91-119 109-90	31, 33	91-119 201-71/895	44	91-119 580-05	38	91-119 925-75/895	38
91-119 111-05	31, 39, 55, 56	91-119 202-04/001	45, 46	91-119 581-92	38	91-119 926-15	38
91-119 112-01	31, 39, 51, 52, 55, 56	91-119 202-04/011	47	91-119 582-05	38	91-119 927-71/951	38
91-119 115-01	31, 39, 51, 52, 55, 56	91-119 214-05	45	91-119 587-92	38	91-119 928-75/951	38
91-119 116-91	31, 39	91-119 269-91	27	91-119 588-15	38	91-119 929-05	38
91-119 121-12	27	91-119 390-05	31, 33	91-119 589-04/004	38	91-119 930-05	38
91-119 133-90	31, 33, 35, 37	91-119 402-05	47	91-119 590-05	38	91-119 931-01	38
91-119 150-91	14	91-119 409-75/895	44	91-119 596-11	38	91-119 932-05	38
91-119 159-05	14	91-119 444-04/001	47	91-119 607-15	37	91-119 933-05	38
91-119 162-11	14, 25, 53,	91-119 444-04/011		91-119 670-11	39, 40	91-119 934-12	38
91-119 163-12	14, 25, 53	91-119 493-15	45	91-119 671-05	37	91-119 936-05	38
91-119 164-12	14, 25, 53	91-119 494-92	30, 32	91-119 681-91	14	91-119 937-71/895	37
91-119 165-15	15	91-119 496-12	43	91-119 697-05	45	91-119 938-71/895	37
91-119 174-01	45	91-119 502-91	14	91-119 705-15	19, 21	91-119 957-05	31, 33
91-119 177-15	44	91-119 503-05	14	91-119 714-05	47	91-119 958-05	31, 33
91-119 178-91	45	91-119 506-01	14	91-119 715-05	47	91-119 959-05	31, 39, 51, 52, 55, 56
91-119 179-05	45	91-119 507-91	14	91-119 722-91	39, 40	91-119 960-05	31, 39, 51, 52, 55, 56
91-119 182-15	45	91-119 509-11	22	91-119 723-05	39, 40	91-119 961-05	14
91-119 185-92	45	91-119 510-05	22	91-119 724-05	39, 40	91-119 962-05	14
91-119 186-05	45	91-119 532-05	39, 40	91-119 725-05	39, 40	91-122 718-05	31, 33
91-119 187-05	45	91-119 533-05	39, 40	91-119 763-05	16	91-125 008-05	31, 33
		91-119 534-05	39, 40			91-125 009-05	31, 33

No. 零件号	Seite Page Página 页号	No. 零件号	Seite Page Página 页号	No. 零件号	Seite Page Página 页号	No. 零件号	Seite Page Página 页号
91-129 917-91	68	91-166 339-91	50	91-175 117-05	44	91-176 464-05	17, 18
91-141 428-15	57	91-166 552-02	26	91-175 118-15	44	91-186 620-15	64
91-156 114-05	43	91-166 553-05	26	91-175 166-71/951	45	91-229 014-75/699	67
91-156 262-91	43	91-166 554-05	26	91-175 167-75/951	45	91-229 015-75/699	67
91-162 526-05	26	91-168 194-71/690	17, 18	91-175 168-12	45	91-229 070-70/895	65
91-164 015-75/895	40	91-168 351-05	31, 39, 40	91-175 169-15	45	91-229 466-90	63
91-164 037-91	23	91-168 480-15	19, 21	91-175 170-12	45	91-262 195-05	19, 20
91-164 089-91	17	91-169 357-05	29	91-175 171-05	45	91-262 196-05	19
91-164 090-25	17	91-169 523-05	13	91-175 175-05	45	91-263 004-71/898	28
91-164 092-05	38	91-170 286-05	44	91-175 224-15	44	91-263 094-15	13
91-164 128-75/895	35	91-170 811-92	49	91-175 283-01	30, 32, 34, 36	91-263 114-15	13
91-164 201-91	17	91-170 913-75/898	21	91-175 310-05	31, 33, 35, 37	91-263 114-92	51, 52, 55, 56
91-164 315-15	13	91-171 049-05	24	91-175 312-05	30, 32	91-263 138-92	30, 32, 34, 36
91-164 384-92	17	91-171 175-12	26	91-175 313-05	31, 33, 35, 37	91-263 142-92	30, 32, 34, 36
91-164 624-92	22, 54	91-171 542-91	50, 64	91-175 314-05	30, 32	91-263 144-25	31
91-164 754-05	47	91-171 543-05	50, 64	91-175 318-05	31, 33, 35, 37	91-263 145-25	31, 33, 35
91-164 836-71/898	13	91-171 544-12	50, 64	91-175 328-92	35, 37	91-263 146-05	30, 32
91-164 838-75/898	13	91-173 029-05	16	91-175 332-92	37	91-263 147-05	34, 36
91-165 344-25	42	91-173 505-05	28	91-175 333-92	37	91-263 149-05	49
91-165 357-15	28	91-174 879-05	24	91-175 339-71/895	37	91-263 155-15	48
91-165 358-11	28	91-175 004-91	38	91-175 355-91	15	91-263 156-05	48
91-165 365-05	28	91-175 017-71/895	38	91-175 356-01	15	91-263 158-91	49
91-165 373-05	13	91-175 102-91	38	91-175 358-05	23	91-263 160-15	49
91-165 384-05	13	91-175 103-15	38	91-175 597-91	45	91-263 161-15	49
91-165 408-15	13	91-175 104-12	38	91-175 598-15	45	91-263 162-15	49
91-165 417-01	31, 33, 35, 37	91-175 105-05	38	91-175 599-05	45	91-263 163-15	49
91-165 419-01	30, 32	91-175 106-05	38	91-175 600-15	45	91-263 164-15	48
91-165 437-92	50	91-175 112-71/895	38	91-175 690-05	30, 32, 34, 36	91-263 165-05	49
91-165 439-15	50	91-175 113-90	39, 40	91-176 302-05	16	91-263 167-75/895	35
91-166 279-11	50	91-175 116-71/895	44	91-176 315-05	16	91-263 169-75/895	31

No. 零件号	Seite Page Página 页号	No. 零件号	Seite Page Página 页号	No. 零件号	Seite Page Página 页号	No. 零件号	Seite Page Página 页号
91-263 183-75/895	37	91-263 482-90	39, 40	91-500 456-45	17	95-210 755-91	63
91-263 184-75/895	44	91-263 489-91	30, 32, 34, 36	91-500 457-05	17	95-774 464-05	24
91-263 185-75/895	39	91-263 490-91	30, 32, 34, 36	91-500 458-75/690	17, 18	95-774 466-91	24
91-263 186-72/895	41	91-263 495-91	32, 34	91-500 459-25	17, 18	95-774 734-05	50
91-263 186-75/895	41	91-263 934-91	14	91-500 460-05	17, 18	95-774 735-05	50
91-263 190-04/001	42	91-264 357-05	24	91-502 640-91	26	95-774 736-15	50
91-263 190-04/002	42	91-264 358-05	24	91-502 641-91	26	95-774 748-15	54
91-263 198-92	15	91-266 414-05	17, 18	91-502 642-91	19, 21	95-774 750-92	54
91-263 205-05	30, 32, 34, 36	91-266 520-05	27, 49	91-700 017-15	15	95-774 779-70	60
91-263 206-05	30, 32, 34, 36	91-266 757-05	48	91-700 034-15	44	95-774 781-05	31, 33, 35
91-263 218-71/895	39	91-266 848-92	60	91-700 087-15	45	95-774 788-15	50
91-263 242-91	48	91-266 853-05	60	91-700 324-05	15	95-774 789-05	30, 32, 34, 36
91-263 243-15	48	91-266 876-75/690	60	91-700 363-15	41	95-774 790-91	54
91-263 244-01	48	91-266 978-05	60	91-700 388-15	17, 21	95-774 801-91	22
91-263 276-91	36	91-266 979-15	60	91-700 510-15	38, 45	95-774 811-05	26
91-263 276-91	30, 32, 34	91-266 980-05	60	91-700 689-15	30, 32, 38, 45	95-774 812-05	28
91-263 281-15	29	91-266 981-75/898	60	91-700 785-15	39, 40	95-774 813-75/898	28
91-263 282-05	30, 32	91-266 982-75/898	60	91-700 996-15	24	95-774 816-75/895	67
91-263 284-05	31, 33, 35	91-290 576-91	63	91-701 344-15	16	95-774 817-92	25
91-263 310-05	30, 32, 34, 36	91-291 133-91	48	91-701 344-25	38	95-774 822-01	16
91-263 329-05	49	91-291 458-91	63	92-253 015-92	52	95-774 823-91	16
91-263 332-92	31, 33, 35	91-292 331-91	58	92-453 000-05	55, 56	95-774 825-91	16
91-263 333-92	35	91-292 332-91	58	92-453 001-15	57	95-774 829-05	41, 42
91-263 354-92	31, 33	91-292 878-91	58	92-453 002-91	51, 52	95-774 830-05	41, 42
91-263 359-15	48	91-363 037-75/895	41	92-453 003-91	57	95-774 833-05	30, 32, 34, 36
91-263 390-05	30, 32, 34, 36	91-363 038-75/895	41	92-453 004-91	55	95-774 853-05	30, 32, 34, 36
91-263 391-05	17	91-363 040-75/895	33	92-453 009-05	14	95-774 854-05	30, 32, 34, 36
91-263 423-91	49	91-363 041-91	30, 32, 34, 36	92-453 010-91	51	95-774 855-05	30, 32, 34, 36
91-263 427-05	30, 32, 34, 36	91-363 043-70/895	62	92-453 015-92	51	95-774 856-05	30, 32, 34, 36
91-263 433-91	14	91-500 456-05	18	92-453 024-91	56		

No. 零件号	Seite Page Página 页号	No. 零件号	Seite Page Página 页号	No. 零件号	Seite Page Página 页号	No. 零件号	Seite Page Página 页号
95-774 857-05	30, 32, 34, 36	95-774 951-75/895	38	96-200 041-15	51, 52	96-202 352-71/699	59
95-774 865-05	16	96-100 652-04	63	96-200 044-11	51, 52	96-202 356-91	17
95-774 868-25	33, 35	96-105 460-47	61	96-200 050-91	51, 52	96-202 363-05	17
95-774 870-91	27	96-108 283-25	61	96-200 070-15	57	96-202 363-25	18
95-774 871-91	27	96-200 001-71/895	40	96-200 312-75/699	20	96-202 364-25	17, 18
95-774 880-15	30, 32, 34, 36	96-200 002-75/895	40	96-200 390-05	19	96-202 365-71/699	59
95-774 884-91	30, 32, 34, 36	96-200 004-15	55, 56	96-200 391-91	19	96-202 367-25	17, 18
95-774 886-71/895	35	96-200 005-05	33, 40, 51, 52	96-200 392-91	19	96-202 368-71/690	17
95-774 898-91	31, 33, 35	96-200 006-05	33, 40, 51, 52	96-201 075-01	29	96-202 370-15	33, 40, 51, 52
95-774 901-75/895	35	96-200 007-91	55, 56	96-201 083-75/690	13	96-202 378-91	18
95-774 912-71/895	35	96-200 008-91	55	96-201 084-72/895	13	96-202 379-71/690	18
95-774 913-15	21	96-200 010-75/895	33	96-201 085-71/690	13	96-202 380-05	18
95-774 914-15	21	96-200 012-05	33, 40, 51, 52	96-201 086-75/690	13	96-202 381-71/690	17
95-774 915-15	21	96-200 013-05	33, 40, 51, 52	96-201 087-75/690	13	96-202 382-71/690	18
95-774 918-75/895	35	96-200 014-05	26	96-202 059-05	13	96-202 389-91	13
95-774 924-15	15	96-200 015-05	33, 40, 51, 52	96-202 060-05	13	96-202 390-05	13
95-774 932-05	27	96-200 017-05	51, 52, 55, 56	96-202 061-05	13	96-202 433-02	50
95-774 933-25	31, 33, 35	96-200 018-12	33, 40, 51, 52	96-202 062-71/895	45	96-202 433-04	48
95-774 935-04/001	42	96-200 020-15	55, 56	96-202 063-91	19	96-202 433-05	54
95-774 935-04/002	42	96-200 021-91	33, 40, 51, 52	96-202 064-11	19	96-202 458-91	48
95-774 935-04/003	42	96-200 022-05	51, 52, 55, 56	96-202 068-05	20	96-202 459-91	50
95-774 935-04/004	42	96-200 025-71/895	33	96-202 069-05	26	96-203 619-91	43
95-774 936-71/895	31	96-200 027-05	26	96-202 070-05	15	96-203 620-91	61
95-774 939-75/895	33	96-200 033-91	52	96-202 075-71/895	33	96-203 625-91	38
95-774 941-71/895	38	96-200 034-15	51, 52	96-202 078-71/895	38	96-454 000-91	57
95-774 944-25	38	96-200 035-05	51, 52	96-202 305-05	20	96-700 333-15	35, 37
95-774 948-91	39, 40	96-200 036-91	51, 52	96-202 310-70	64	99-133 283-15	16, 22, 25
95-774 950-75/951	43	96-200 040-91	51, 52	96-202 336-91	27	99-135 001-95	29

No. 零件号	Seite Page Página 页号	No. 零件号	Seite Page Página 页号	No. 零件号	Seite Page Página 页号	No. 零件号	Seite Page Página 页号
99-135 834-05	29						
99-137 001-05	13						
99-137 151-45	24						
99-137 508-15	30, 32, 34, 36						
99-137 509-15	30, 32, 34, 36						
99-137 611-70	64						
99-137 615-05	54						
99-137 750-05	23						
99-138 236-91	27						
99-138 264-05	63						

571

574

UNTERKLASSEN-AUSSTATTUNG

SUBCLASS PARTS

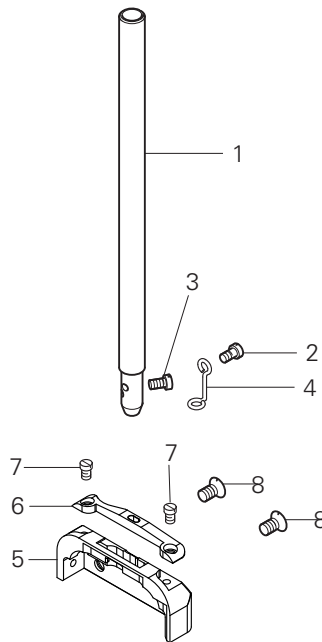
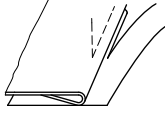
COMPOSICIÓN DE LAS SUBCLASES

子机型-设备

591

571-725/04-900/83

Arbeitsgang
 Operation
 Opéracion
 工序



Pos.-Nr. Item No. 序号	Ausführung Model 款式	Stichlänge Stitch length Largo de puntada 针距	Schneidabstand Trimming margin Margen de corte 切边距离	Teile-Nr. Part No. 零件号
1 - 4				95-774 802-91
1				95-774 803-05
2				11-108 093-15
3				91-173 664-15
4				91-175 099-05
5 - 7	BN5*	5,0	1,2	91-151 024-93/001
	CN5*	5,0	1,5	91-151 092-93/001

Pos.-Nr. Item No. 序号	Ausführung Model 款式	Stichlänge Stitch length Largo de puntada 针距	Schneidabstand Trimming margin Margen de corte 切边距离	Teile-Nr. Part No. 零件号
5				11-174 086-15
6	BN5*	5,0	1,2	91-150 336-04/001
	CN5*	5,0	1,5	91-150 747-04/002
7	BN5*	5,0	1,2	91-151 025-25
	CN5*	5,0	1,5	91-151 093-25
8				91-100 296-25

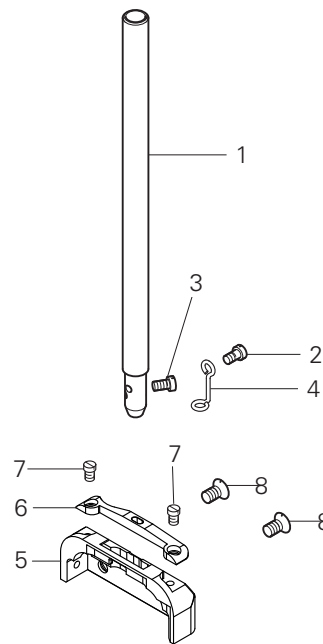
571-900/83

Zum Herstellen von Zier- und Befestigungsnähen.

For sewing fancy seams and assembly seams.

Para ejecutar costuras de adorno y de fijación.

用于缝制装饰线缝和固定线缝。



Pos.-Nr. Item No. 序号	Ausführung Model 款式	Stichlänge Stitch length Largo de puntada 针距	Teile-Nr. Part No. 零件号
1 - 4			95-774 802-91
1			95-774 803-05
2			11-108 093-15
3			91-173 664-15
4			91-175 099-05
5 - 7	BN5*	5,0	91-151 024-93/004
	CN5*	5,0	91-151 092-93/003

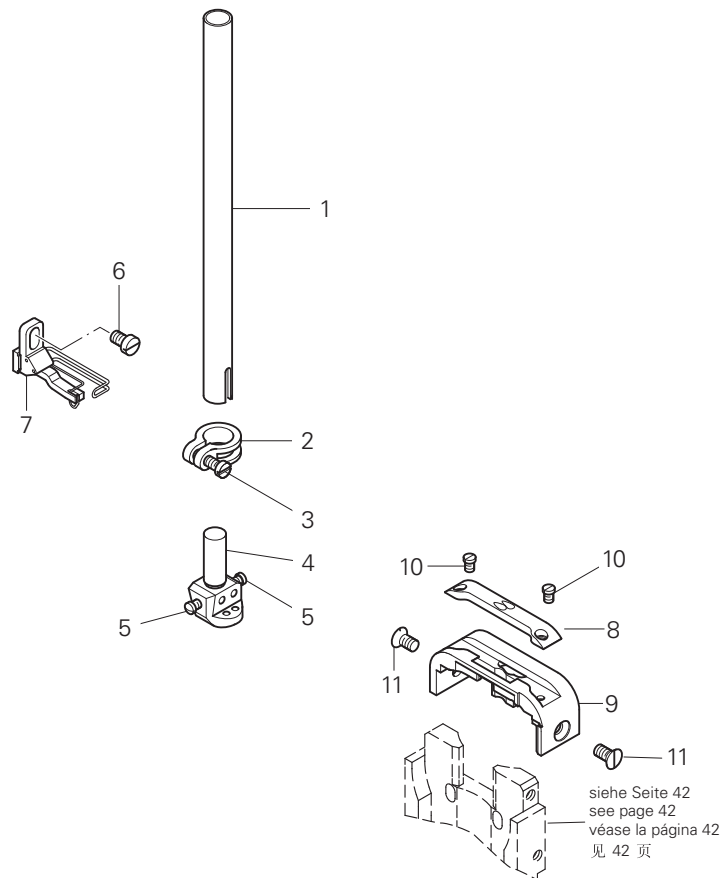
Pos.-Nr. Item No. 序号	Ausführung Model 款式	Stichlänge Stitch length Largo de puntada 针距	Teile-Nr. Part No. 零件号
5			11-174 086-15
6	BN5*	5,0	91-150 336-04/007
	CN5*	5,0	91-150 747-04/003
7	BN5*	5,0	91-151 025-25
	CN5*	5,0	91-151 093-25
8			91-100 296-25

574-900/83

Zum Herstellen von Zier- und Befestigungsnähten.

For sewing fancy seams and assembly seams.

Para ejecutar costuras de adorno y de fijación. 用于缝制装饰线缝和固定线缝。

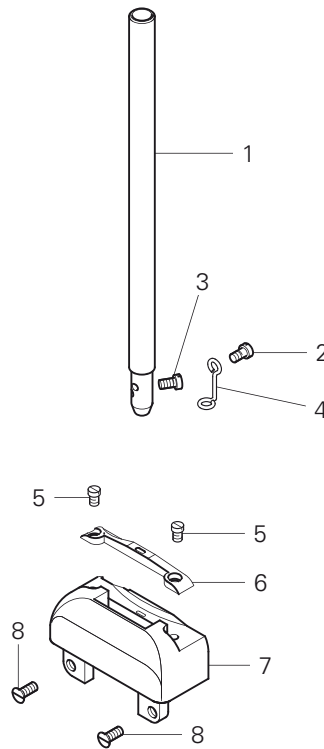
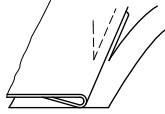


Pos.-Nr. / Item No. N° de pos. / 序号	Ausführung / Model Tipo / 款式	Stichlänge Stitch length Largo de puntada 针距	Nadelabstand Needle gauge Distancia entre agujas 机针间距	Nadelabstand Diagonal needle distance Distancia diagonal entre agujas 机针斜线距离	Teile-Nr. Part No. N° de pieza 零件号
1					91-263 419-05
2 - 3					91-118 196-12
3					11-174 173-15
4 - 5	BN3,6 [◆]	3,6		3,2	91-164 726-93/003
	CN3,6 [◆]			2,8	91-164 726-93/002
5					91-165 344-15
6					11-108 171-15
7					91-149 248-91
8 - 10	BN3,6 [◆]	3,6	1,6 - 2,0	3,2	91-150 937-93/002
			2,0 - 2,4		91-150 937-93/003
	CN3,6 [◆]		1,8 - 2,0	2,8	91-151 090-23/001
			2,2 - 2,4		91-151 090-23/002

Pos.-Nr. / Item No. N° de pos. / 序号	Ausführung / Model Tipo / 款式	Stichlänge Stitch length Largo de puntada 针距	Nadelabstand Needle gauge Distancia entre agujas 机针间距	Nadelabstand Diagonal needle distance Distancia diagonal entre agujas 机针斜线距离	Teile-Nr. Part No. N° de pieza 零件号
8	BN3,6 [◆]	3,6	1,6 - 2,0	3,2	91-150 927-24/002
			2,0 - 2,4		91-150 927-24/003
9	BN3,6 [◆]	3,6	1,8 - 2,0	2,8	91-150 635-24/001
			2,2 - 2,4		91-150 635-24/002
	CN3,6 [◆]		1,6 - 2,0	3,2	91-150 938-24/002
			2,0 - 2,4		91-150 938-24/003
10			1,8 - 2,0	2,8	91-151 091-24/001
			2,2 - 2,4		91-151 091-24/002
11					91-100 296-25

591-725/04-900/83

Arbeitsgang
 Operation
 Operación
 工序



Pos.-Nr. Item No. № de pos. 序号	Ausführung Model Tipo 款式	Schneidabstand Trimming margin Margen de corte 切边距离	Teile-Nr. Part No. № de pieza 零件号
1 - 4			95-774 802-91
1			95-774 803-05
2			11-108 093-15
3			91-173 664-15
4			91-175 099-05

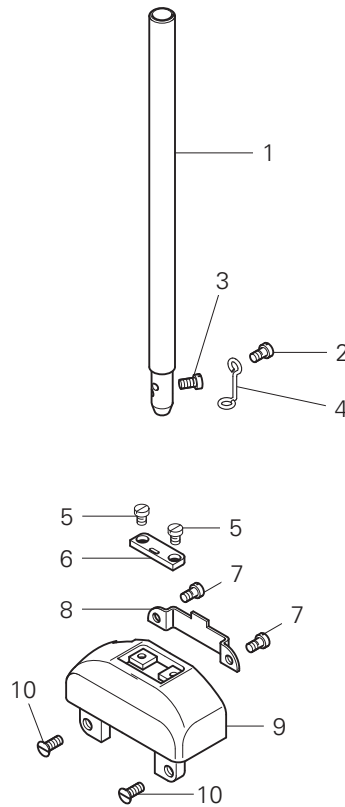
Pos.-Nr. Item No. № de pos. 序号	Ausführung Model Tipo 款式	Schneidabstand Trimming margin Margen de corte 切边距离	Teile-Nr. Part No. № de pieza 零件号
5 - 7	BN5*	1,2	91-150 955-93/001
5			11-174 086-15
6	BN5*	1,2	91-150 336-04/001
7	B***		91-150 956-25
8			91-100 296-25

591-900/83

Zum Herstellen von Zier- und Befestigungsnähten.

For sewing fancy seams and assembly seams.

Para ejecutar costuras de adorno y de fijación. 用于缝制装饰线缝和固定线缝。



Pos.-Nr. Item No. 序号	Ausführung Model 款式	Stichlänge Stitch length Largo de puntada 针距	Teile-Nr. Part No. 零件号
1 - 4			95-774 802-91
1			95-774 803-05
2			11-108 093-15
3			91-173 664-15
4			91-175 099-05
5 - 9	BN5 [◆]	5,0	91-150 945-93/002
	CN7 [◆]	7,0	91-151 097-91
5			11-108 006-15

Pos.-Nr. Item No. 序号	Ausführung Model 款式	Stichlänge Stitch length Largo de puntada 针距	Teile-Nr. Part No. 零件号
6	BN5 [◆]	5,0	91-150 868-24/002
	CN7 [◆]	7,0	91-150 882-25
7			11-172 085-25
8			91-150 861-05
9			91-150 946-25
10			11-210 168-25



Europäische Union
Wachstum durch Innovation – EFRE

PFAFF Industriesysteme und Maschinen GmbH

Hans-Geiger-Str. 12 - IG Nord
D-67661 Kaiserslautern

Telefon: +49-6301 3205 - 0

Telefax: +49-6301 3205 - 1386

E-mail: info@pfaff-industrial.com