

# 1243

TEILELISTE

PARTS LIST

LISTE DE PIÈCES

零件表

Diese Teileliste hat für Maschinen ab nachfolgender  
Seriennummer Gültigkeit:

This parts list applies to machines from the following  
serial numbers onwards:

Cette liste de pièces est valable pour les machines au  
numéros de série à partir de:

本零件表对从下列系列号起的机器有效:

# 7 204 182 →

Alle Informationen und Abbildungen waren zum Zeitpunkt der Druckgebung auf dem neusten Stand.

Technische Änderungen vorbehalten!

Der Nachdruck, die Vervielfältigung sowie die Übersetzung - auch auszugsweise - aus PFAFF-Teilelisten ist nur mit unserer vorherigen Zustimmung und mit der Quellenangabe gestattet.

At the time of printing, all information and illustrations contained in this document were up to date.

Subject to alteration!

The reprinting, copying or translation of PFAFF Parts lists whether in whole or in part, is only permitted with our previous permission and with written reference to the source.

Todas las informaciones e ilustraciones de este manual estaban al día en el momento de entregarse para su impresión.

¡ Salvo modificaciones técnicas!

La reimpresión, reproducción y traducción - aunque sólo sea parcial - de las listas de piezas PFAFF sólo está permitida con nuestro permiso previo e indicando la fuente.

所有信息和图片在付印时都是最新的。

保留技术更改的权力！

全部或部分翻印、复制以及翻译PFAFF-零件表必须事先经由我们同意并且注明来源。

**PFAFF Industriesysteme  
und Maschinen AG**

Hans-Geiger-Str. 12 - IG Nord

D-67661 Kaiserslautern

	Seite Page Página 页
<b>0</b> <b>Wichtiger Hinweis</b> .....	5
Important note	
Observación importante	
重要提示	
<b>1</b> <b>Vorwort</b> .....	6
Foreword	
Notas preliminares	
前言	
<b>2</b> <b>Erläuterungen der Schlüsselzeichen</b> .....	7
Explanation of key markings	
Explicaciones de los signos clave	
标记说明	
<b>3</b> <b>Basismaschine</b>	
Basic machine	
Máquina básicas	
基础机器	
<b>3.01</b> <b>Gehäuseteile</b> .....	9
Housing sections	
Piezas del cárter	
机身零件	
<b>3.02</b> <b>Kopfteile</b> .....	10
Needle head parts	
Piezas de la cabeza	
机头零件	
<b>3.03</b> <b>Armteile</b> .....	15
Arm parts	
Piezas del brazo	
机臂零件	
<b>3.04</b> <b>Grundplattenteile</b> .....	22
Bedplate parts	
Piezas del cárter	
底板零件	
<b>4</b> <b>Fadenabschneid-Einrichtung (-900/56)</b> .....	29
Thread trimmer (-900/56)	
Cortahilos (-900/56)	
切线器 (-900/56)	
<b>5</b> <b>Verriegelungs-Einrichtung (-911/97)</b> .....	36
Bactacking mechanism (-911/97)	
Rematador (-911/97)	
锁紧装置 (-911/97)	
<b>6</b> <b>Wartungseinheit</b> .....	38
Air filter / lubricator	
Grupo acondicionador del aire comprimido	
保养单元	
<b>7</b> <b>Elektrische Ausrüstung</b>	
Electrical equipment	
Equipo eléctrico	
电设备	
<b>7.01</b> <b>Kabelbaum zum Oberteil</b> .....	39
Cable tree to sewing head	
Mazo de cables para el cabezal	
上部机器电缆束	
<b>7.02</b> <b>Oberteilerkennung</b> .....	40
Sewing head identification	
Detección de la parte superior	
机头识别	

---

	Seite Page Página 页
<b>7.03</b> <b>Positionsgeber</b> .....	40
Synchronizer Sincronizador 位置传感器	
<b>7.04</b> <b>Bedienfeld</b> .....	41
Control panel Panel de mandos 操作板	
<b>7.05</b> <b>Anbausatz für externen Motor</b> .....	42
Mounting kit for external motor Juego de piezas acoplables motor externo 用于外部电机的安装组件	
<b>7.06</b> <b>Sollwertgeber</b> .....	43
Set-point generator Emisor del valor teórico 给定值发生器	
<b>7.07</b> <b>Steuerkasten</b> .....	44
Control box Caja de mandos 控制箱	
<b>7.08</b> <b>Motor-Hauptschalter</b> .....	45
Main switch Interruptor principal 电机主开关	
<b>8</b> <b>Garnrollenständer</b> .....	46
Reel stands Portacarretes 线轴支架	
<b>9</b> <b>Einstellehren</b> .....	47
Adjustment gauges Calibres de ajuste 设置量规	
<b>10</b> <b>Teile zur Tischplatte</b> .....	47
Parts for table top Piezas para el tablero 用于台板的零件	
<b>11</b> <b>Knielüfterteile</b> .....	48
Knee lifter parts Piezas del alzaprensatelas por rodillera 膝松线器零件	
<b>12</b> <b>Schmiermittel-Übersicht</b> .....	49
Overview of lubricants Tabla de lubricantes 润滑剂一览	
<b>13</b> <b>Index (Teilenummern / Seitenzahlen)</b> .....	50
Index (part numbers / page numbers) Index (números de pieza / números de página) 注脚(零件号/页号)	
<b>14</b> <b>Unterklassen-Ausstattung</b>	
Subclass parts Composición de las subclases 子机型-设备	
<b>14.01 Nähwerkzeuge (PFAFF 1243)</b> .....	56
Gauge parts (PFAFF 1243) Organos de costura (PFAFF 1243) 缝纫工具 (PFAFF 1243)	

---

### Achtung!



Wir machen ausdrücklich darauf aufmerksam, daß Ersatz- und Zubehörteile, die nicht von uns geliefert werden, auch nicht von uns geprüft und freigegeben sind. Der Einbau und / oder die Verwendung solcher Produkte kann daher u. Umständen konstruktiv vorgegebene Eigenschaften Ihrer Maschine negativ verändern. Für Schäden, die durch die Verwendung von Nicht-Originalteilen entstehen, übernehmen wir keine Haftung!

### Caution!



We warn you expressively that spare parts and accessories that are not supplied by us are not tested and released by us. Fitting or using these products may therefore have negative influences on features that depend on the machine design. We are not liable for any damage caused by the use of non-Pfaff parts!

### ¡Atención!



Se hace observar que en el caso de piezas de recambio y accesorios que no hayan sido suministrados por nosotros, quiere decir que non han sido sometidas por nuestra parte a un control y que no se les ha dado el visto bueno. Por esta razón, el montaje y/o empleo de tales productos puede repercutir negativamente en las características previstas en su máquina. ¡Para los daños que eventualmente pudiesen presentarse al utilizar piezas no originales, no asumimos ninguna garantía!

### 注意!



我们必须明确指出，所有不是由我们供货的备件和附件都未经我们检查，也没有被我们批准使用。装入和/或使用这些产品可能在一定的情况下会对机器的设计特性造成负面改变。对由于使用非原装件所造成的损失，我们不负任何责任！

- Die Seriennummer der Maschine, für die diese Teileliste Gültigkeit hat, ist auf der Titelseite aufgeführt.
  - Alle Teile sind so abgebildet, wie sie in der Maschine funktionsmäßig zusammengehören.
  - Gestrichelt dargestellte Teile zeigen angrenzende Teile aus anderen Funktionsgruppen.
  - Im oberen Teil der Bildseiten befindet sich eine Gesamtansicht der Maschine .
  - Der Einbauort der dargestellten Teile wird durch eine gerasterte Fläche gekennzeichnet.
  - Einrahmungen auf den Bildseiten zeigen, aus welchen Einzelteilen sich die Gruppenteile zusammensetzen.
  - Die auf den Bildseiten verwendeten Schlüsselzeichen (  ;  2 ;  3 usw.) sind im Kapitel "Erläuterungen der Schlüsselzeichen" aufgelistet.
- 
- The serial number of the machine to which this parts list applies is indicated on the cover page.
  - All parts are illustrated in function groups with the parts which they function together with in the machine.
  - Parts illustrated with broken lines are parts from other function groups which border on the illustrated function group.
  - The above section of the page of illustrations contains a total view of the machine. The place for the installation of the parts pictured here is marked by the grid.
  - The framed-in sections on the illustration pages show the individual parts comprising a group.
  - The key markings used on the illustrated pages (  ;  2 ;  3 etc.) are listed in the chapter "Explanation of key markings".
- 
- El número de serie de la máquina para la cual tiene validez esta lista de piezas va indicado en la página de título.
  - Todas las piezas están ilustradas tal como aparecen en la máquina para su funcionamiento.
  - Las piezas representadas con rayitas muestran piezas colindantes de otros grupos de funciones.
  - En la parte superior de las páginas ilustradas se puede ver una vista en conjunto de la máquina.
  - El lugar de montaje de la pieza representada va caracterizada mediante una superficie reticulada.
  - Los recuadros en las páginas ilustradas indican las piezas individuales de que se componen los grupos.
  - Los signos clave (  ;  2 ;  3 etc.) empleados en las páginas con ilustraciones van listados en el capítulo "Explicaciones de los signos clave".
- 
- 适用于本零件表的机器系列号列在首页上。
  - 所有的零件都按照其在机器中的功能情况合在一起表达。
  - 用虚线表示的零件为相邻功能组中的零件。
  - 图的上部为机器全景。
  - 所示零件的安装部位用影格面表示。
  - 页上的框表示这套组件都由哪些零件所组成。
  - 图页上所使用的标记 (  ;  2 ;  3 等) 列表在“标记说明”中。

- [ ]** Unterklassenabhängig, Teilenummer siehe Unterklassen-Ausstattung.  
Subclas-dependent, for part number see subclass parts listing.  
Dependientes de la subclase, para el número de pieza véase "Dotación de subclases".  
取决于子机型，零件号见子机型设备。
- C** **Maschinen-Ausstattung für mittelschwere Materialien.**  
Model C for sewing medium-heavy materials.  
Tipo C para materiales semipesados.  
用于中偏厚料的机器设备。
- C/D** **Maschinen-Ausstattung wie C; jedoch mit größerem Stichloch ( 2,6 mm).**  
Machine equipped as model C, but with larger needle hole ( 2.6 mm).  
Tipo de máquina como C, pero con agujero de la placa de aguja má grande ( 2,6 mm).  
机器装备同C，但是带大的针孔 (2.6 mm)
- N8** **Stichlänge 8,0 mm.**  
Stitch lenght 8.0 mm.  
Largo de puntada 8,0 mm  
针距8.0 mm。
- 3** **Geklebt**  
Part cemented  
Pieza pegada  
被粘住。
- 6** **Nadeldicke und Spitzenform bei Bestellung angeben.**  
Needle size and style of point to be stated on order.  
Grosor de aguja y forma de la punta, indíquese en los pedidos.  
在订货时给出针厚和针尖型式。
- 27/2** **Eingeklammerte Zahl = Dicke in mm.**  
Number in brackets = thickness in mm.  
Cifra entre paréntesis = espesor en mm.  
括起的数字 = 厚度 (单位 mm)
- 27/5** **Eingeklammerte Zahl = Länge in mm.**  
Number in brackets = length in mm.  
Cifra entre paréntesis = largura en mm.  
被括起的数字=长度，单位mm。
- 40/1** **Füllen mit 28-011 201-44; Bestellnummer siehe Seite 49.**  
Top up with 28-011 201-44; for part number see page 49.  
Rellene con 28-011 201-44; para el número de pedido véase la página 49.  
注油用 28-011 201-44; 订货号见 49页。

40/2

**Tränken mit 28-011 201-44; Bestellnummer siehe Seite 49.**  
Grease with 28-011 201-44; for part number see page 49.  
Engrase con grasa 28-011 201-44; para el número de pedido véase la página 49.  
浸油用 28-011 201-44; 订货号见 49 页。

40/3

**Fetten mit 28-011 202-47; Bestellnummer siehe Seite 49.**  
Grease with 28-011 202-47; for part number see page 49.  
Engrase con grasa 28-011 202-47; para el número de pedido véase la página 49.  
上脂用 28-011 202-47; 订货号见 49 页。

40/4

**Fetten mit 28-011 202-43; Bestellnummer siehe Seite 49.**  
Grease with 28-011 202-43; for part number see page 49.  
Engrase con grasa 28-011 202-43; para el número de pedido véase la página 49.  
上脂用 28-011 202-43; 订货号见 49 页。

40/13

**Fetten mit 28-011 202-05; Bestellnummer siehe Seite 49.**  
Grease with 28-011 202-05; for part number see page 49.  
Engrase con grasa 28-011 202-05; para el número de pedido véase la página 49.  
上脂用 28-011 202-05; 订货号见 49 页。

90/1

**Für Wechselstrom**  
For single-phase A.C.  
Para corriente alterna monofásica  
适用于交流电

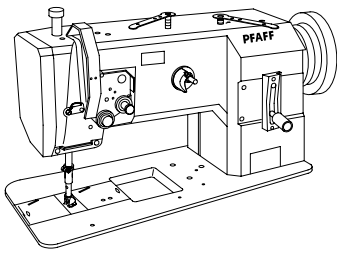
90/47

**Nr. 91-141 572-12 mitbestellen.**  
Include No. 91-141 572-12 in your order.  
Pidase juntamente el N° 91-141 572-12.  
随同订购编号 91-141 572-12.

96

**Länge angeben**  
State length  
Indíquese la largura  
给出长度

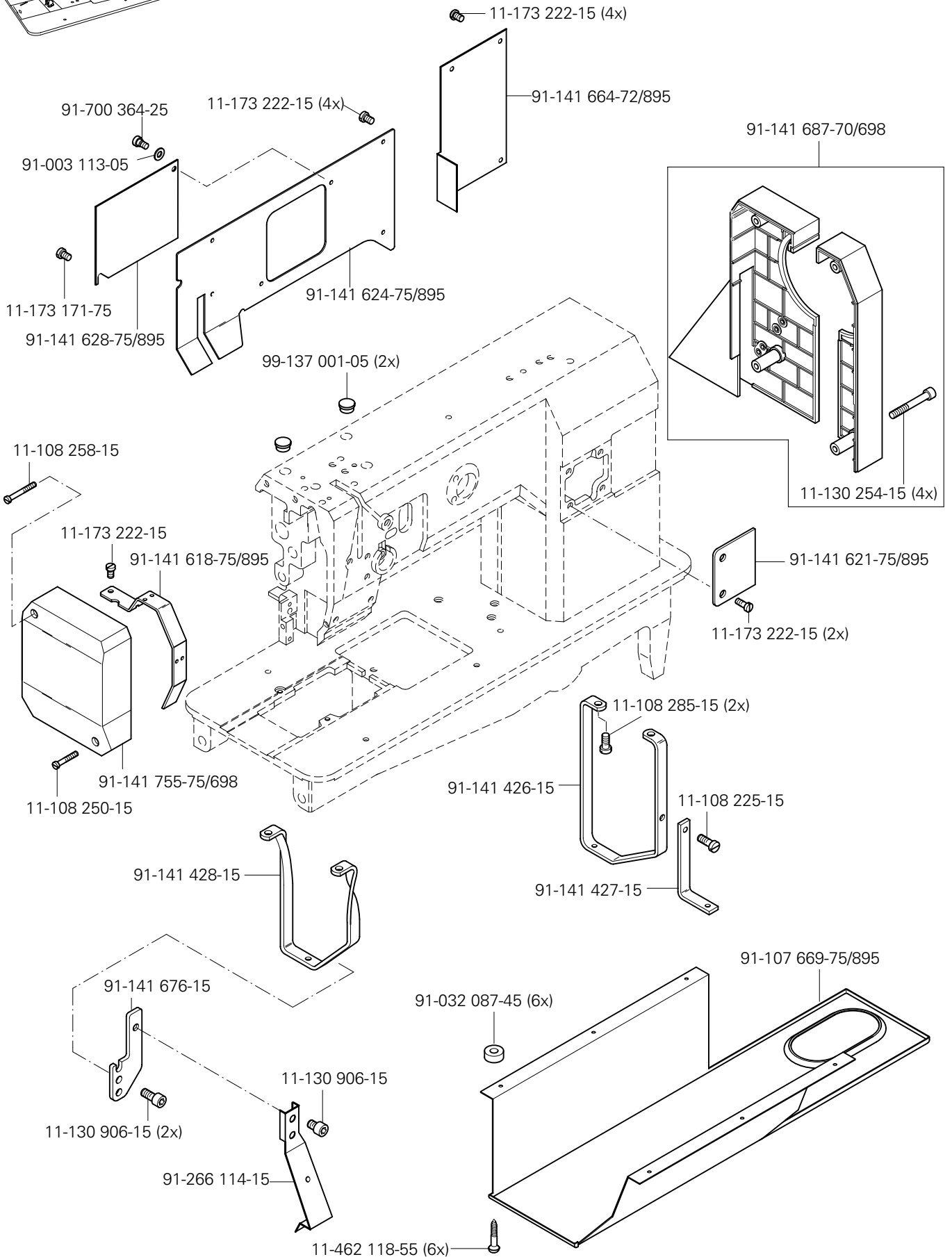




Gehäuseteile  
Housing sections  
Piezas del cárter  
机身零件

PFAFF 1243 CN8

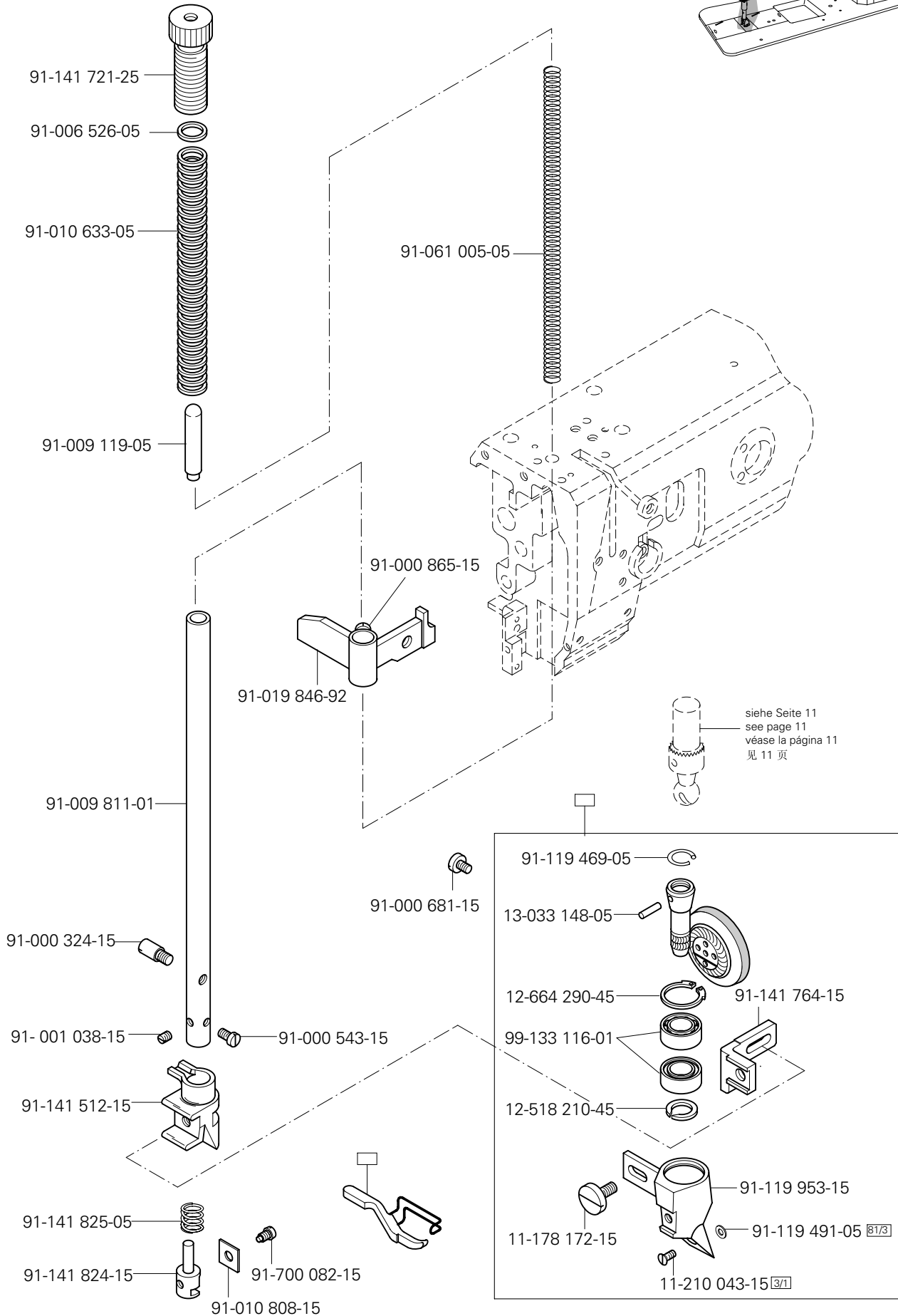
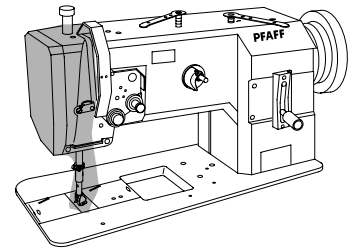
3.01

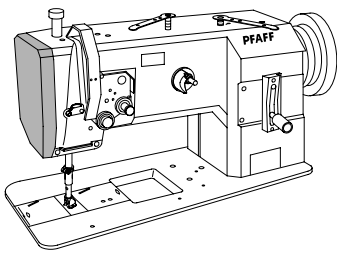


# 3.02

Kopfteile  
Needle head parts  
Piezas de la cabeza  
机头零件

PFAFF 1243 CN8

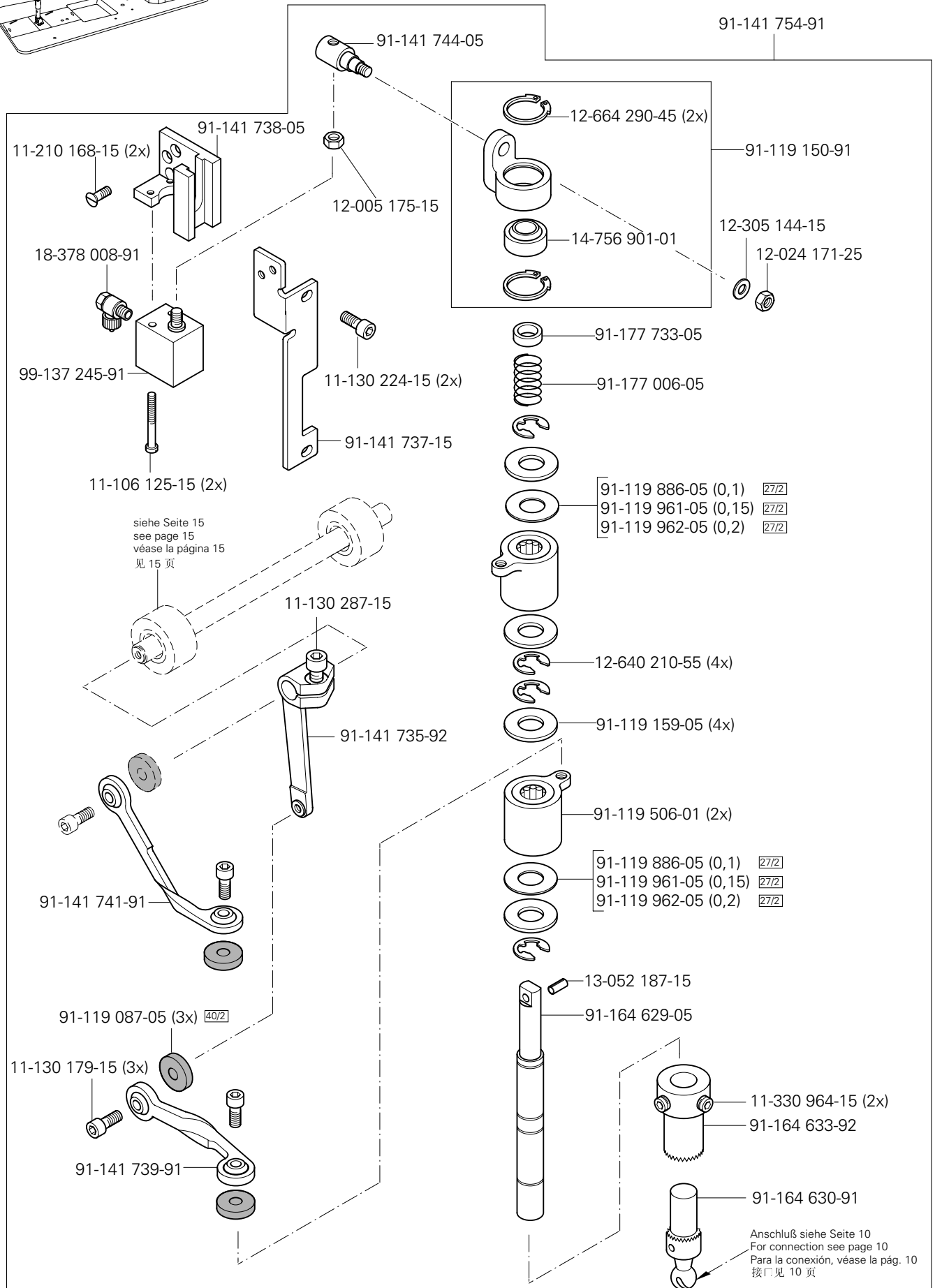




Kopfteile  
Needle head parts  
Piezas de la cabeza  
机头零件

PFAFF 1243 CN8

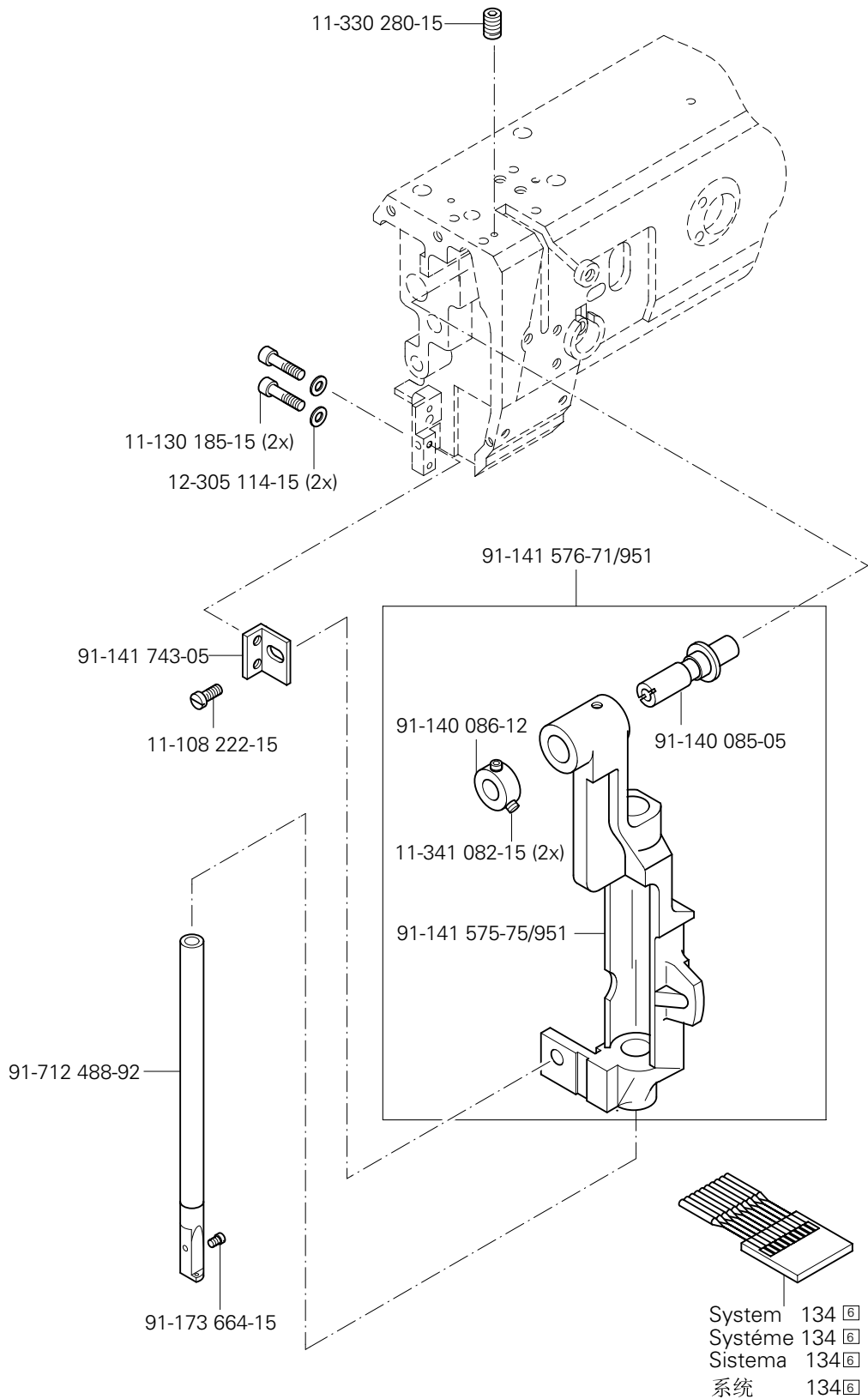
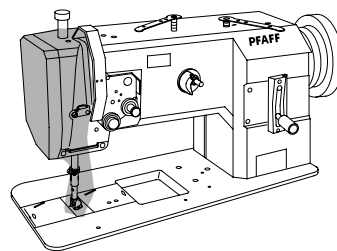
3.02

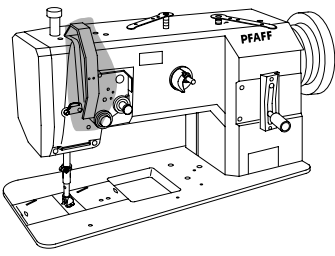


# 3.02

Kopfteile  
Needle head parts  
Piezas de la cabeza  
机头零件

PFAFF 1243 CN8

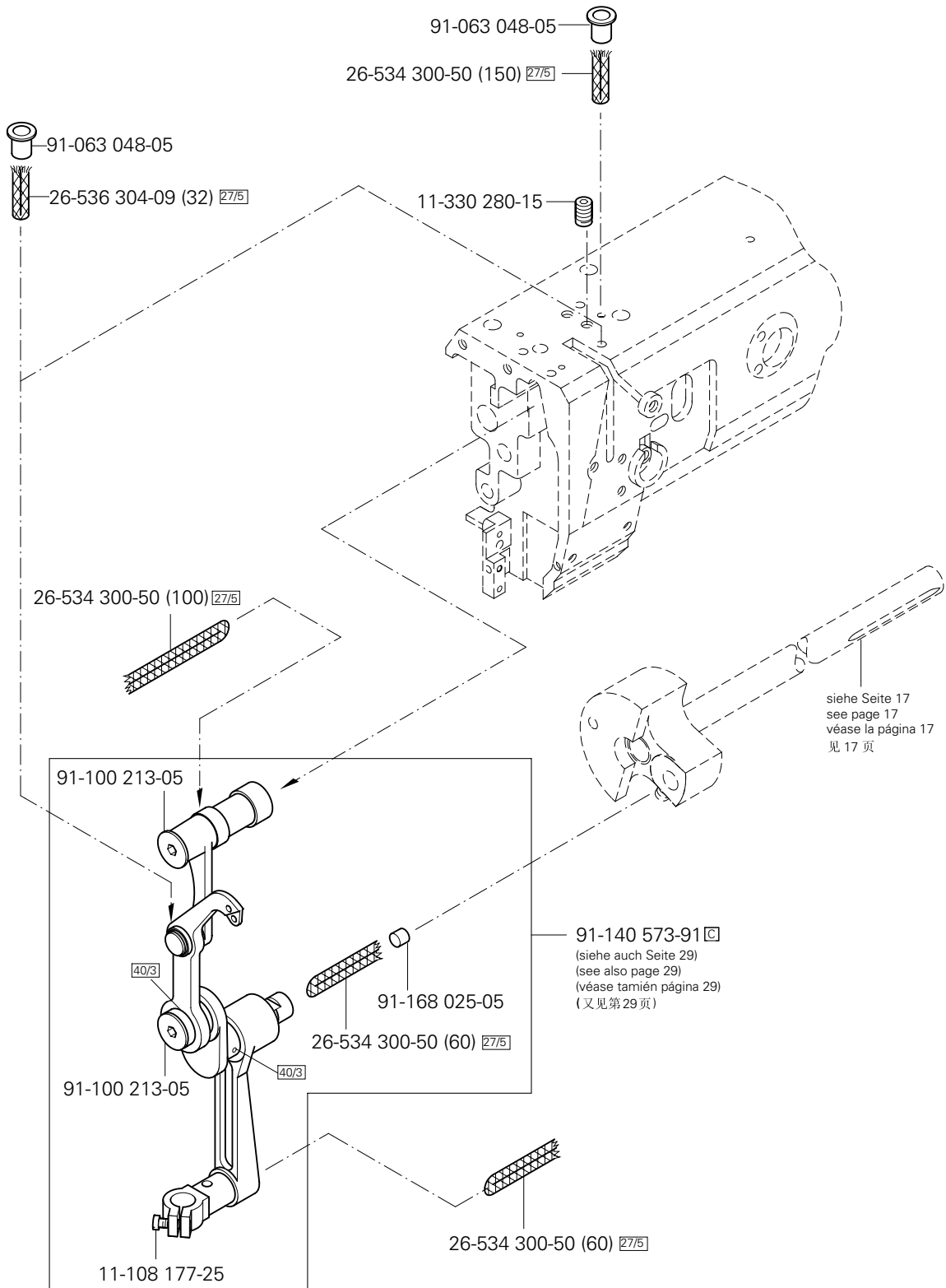




Kopfteile  
Needle head parts  
Piezas de la cabeza  
机头零件

PFAFF 1243 CN8

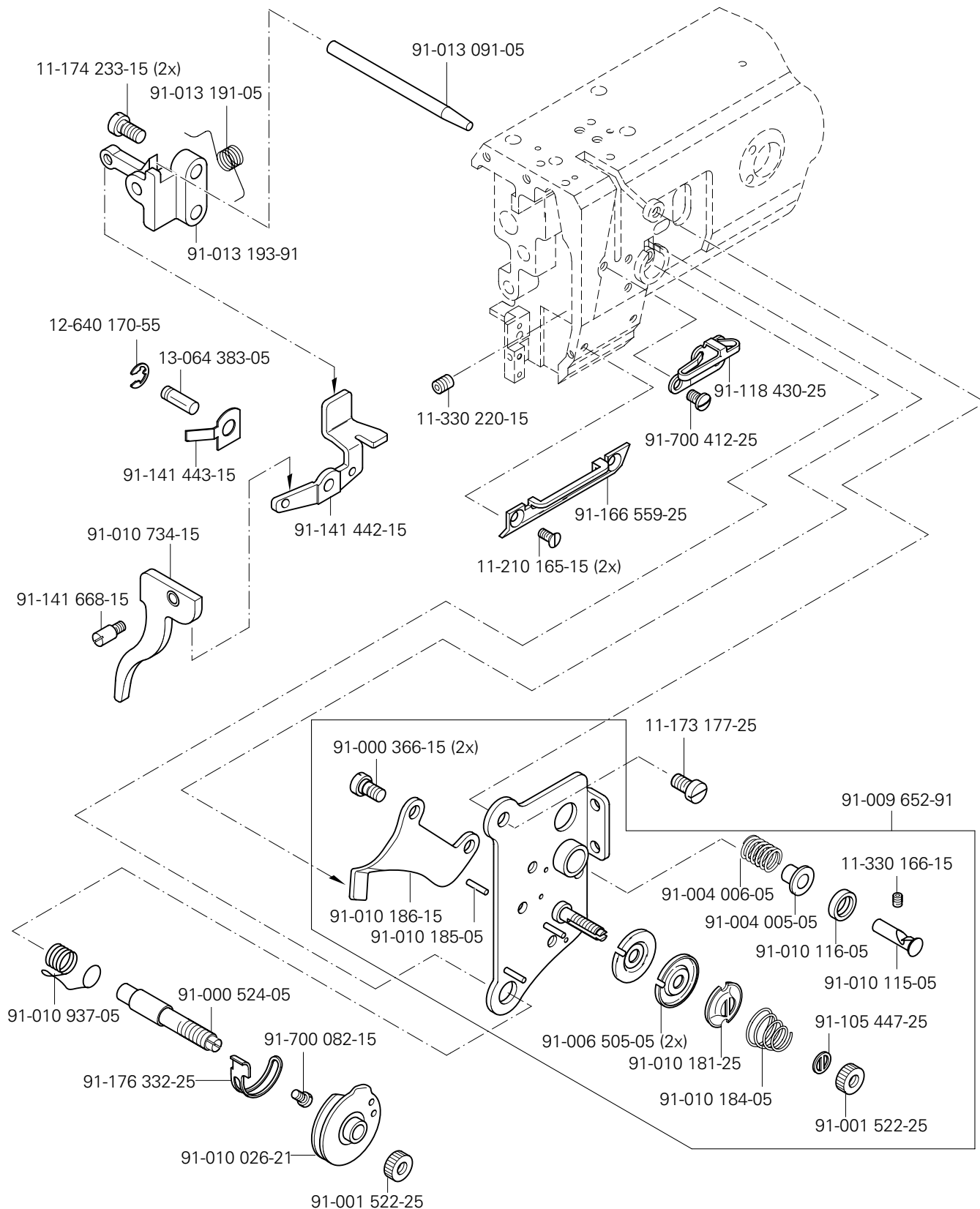
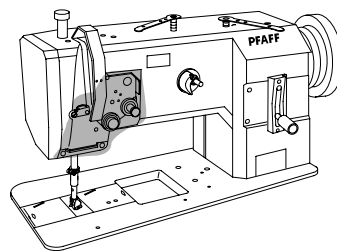
3.02



# 3.02

Kopfteile  
Needle head parts  
Piezas de la cabeza  
机头零件

PFAFF 1243 CN8

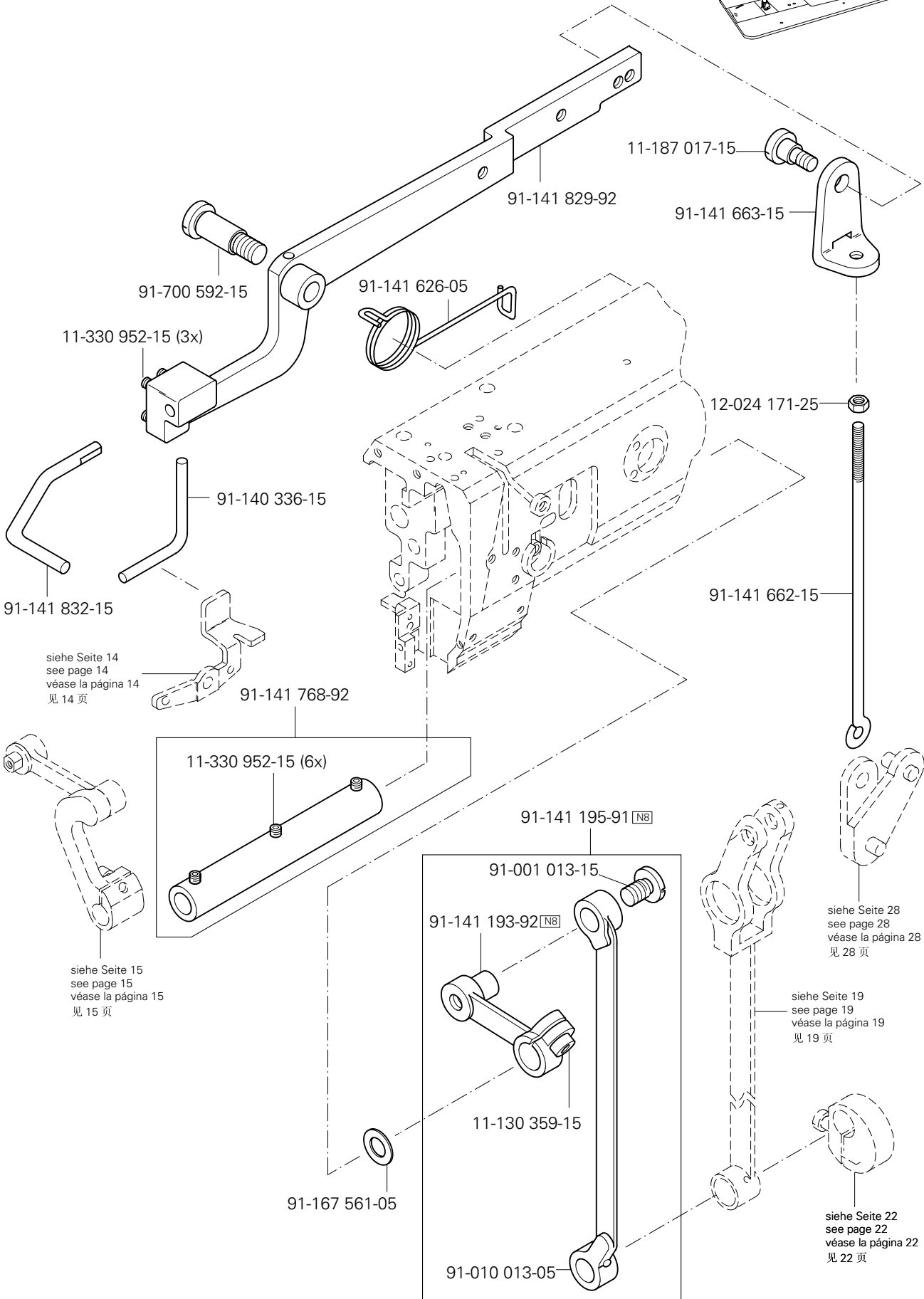
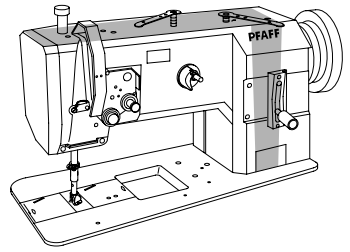




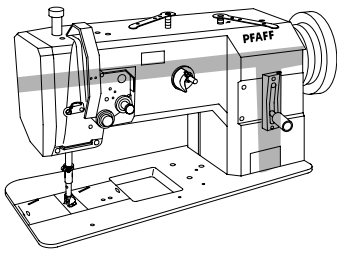
# 3.03

Armteile  
 Arm parts  
 Piezas del brazo  
 机臂零件

PFAFF 1243 CN8



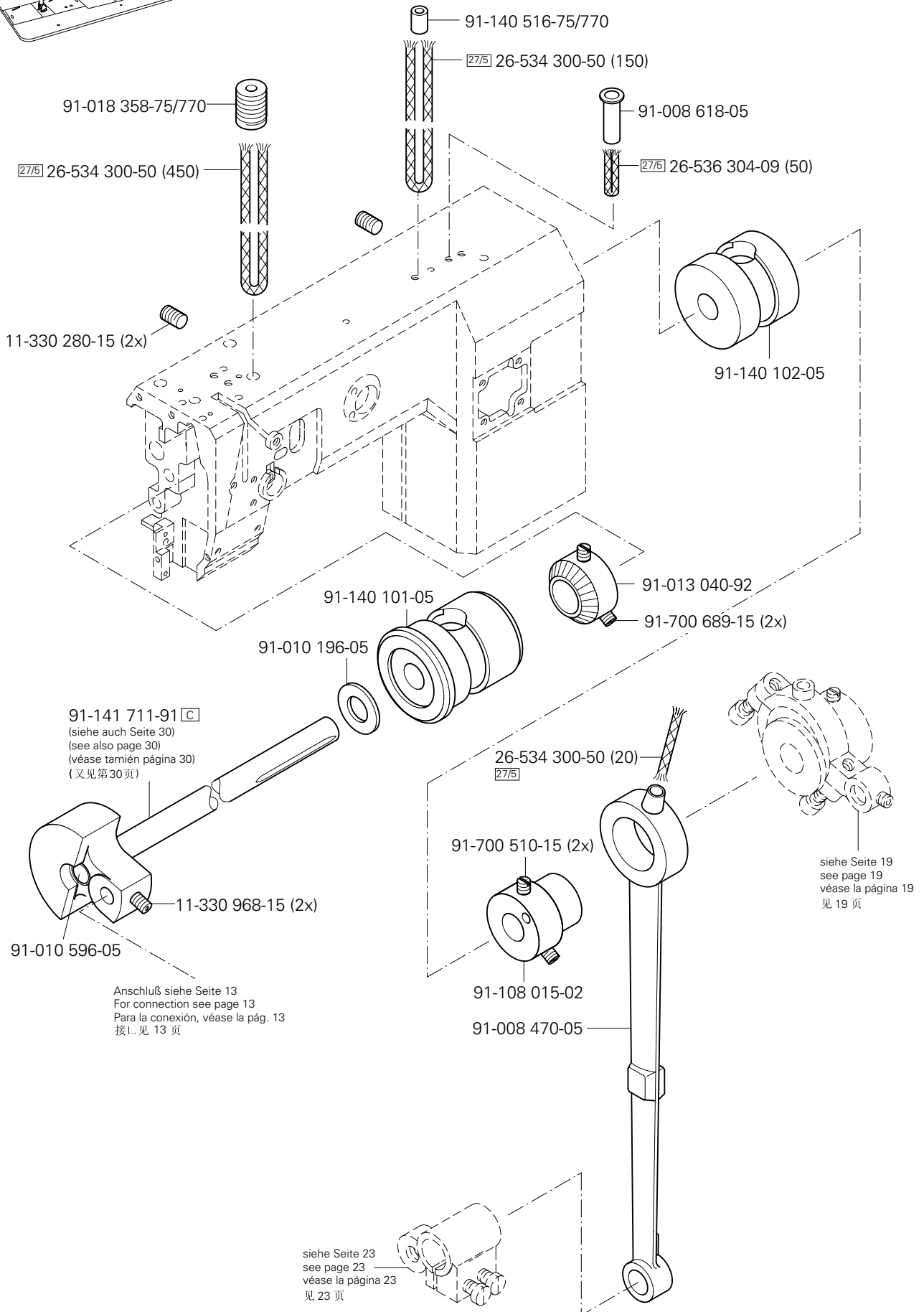




Armteile  
 Arm parts  
 Piezas del brazo  
 机臂零件

PFAFF 1243 CN8

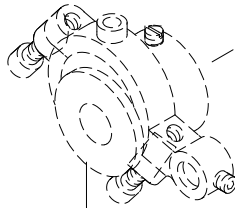
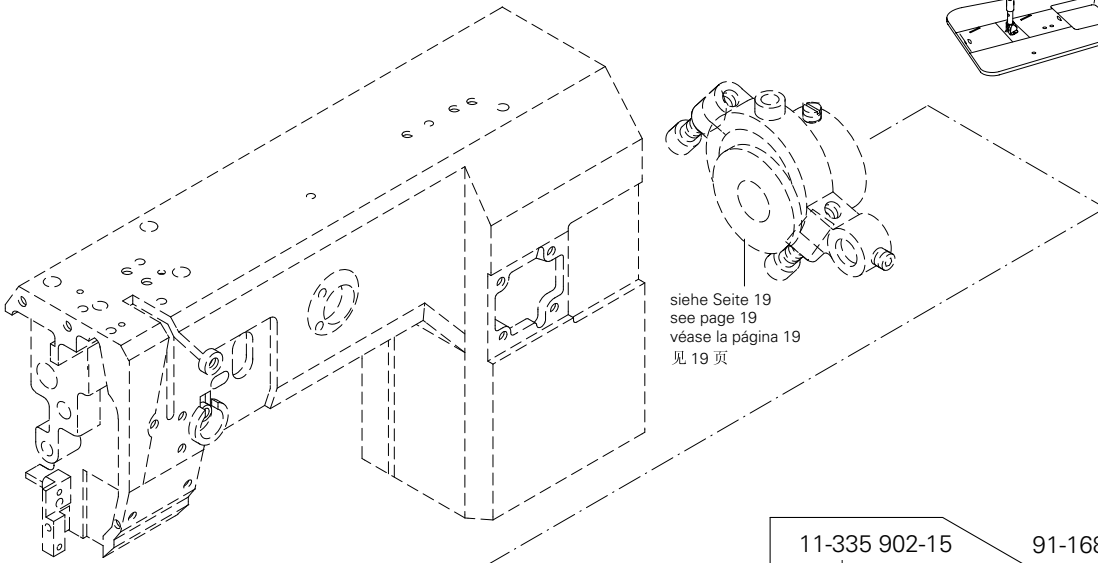
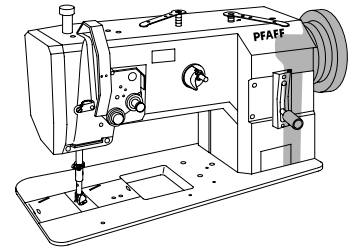
3.03



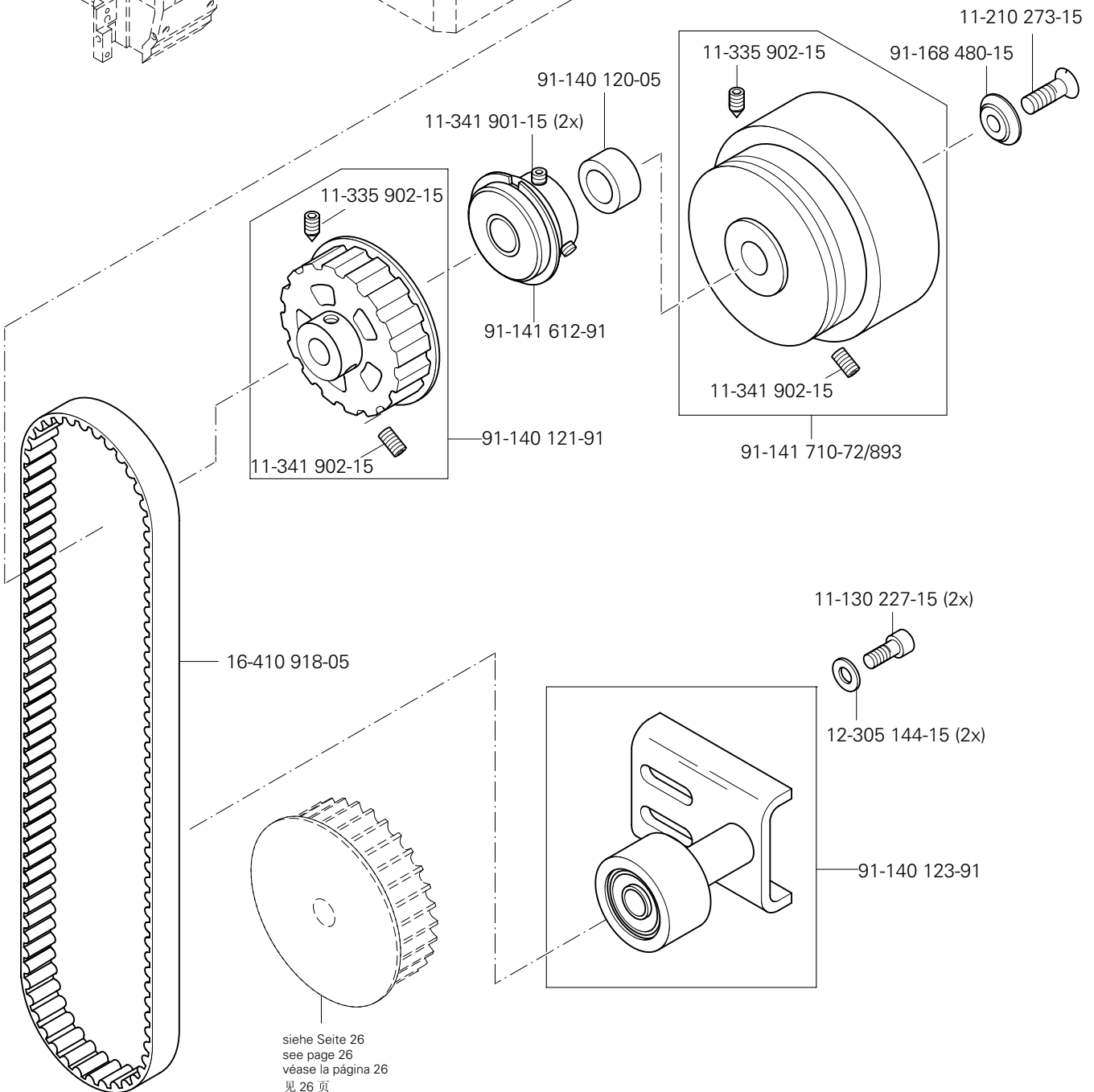
# 3.03

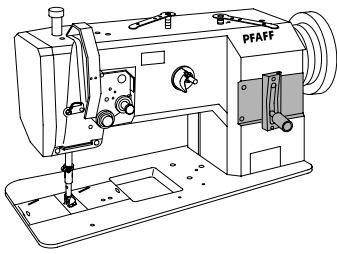
Armteile  
 Arm parts  
 Piezas del brazo  
 机臂零件

PFAFF 1243 CN8



siehe Seite 19  
 see page 19  
 véase la página 19  
 见 19 页

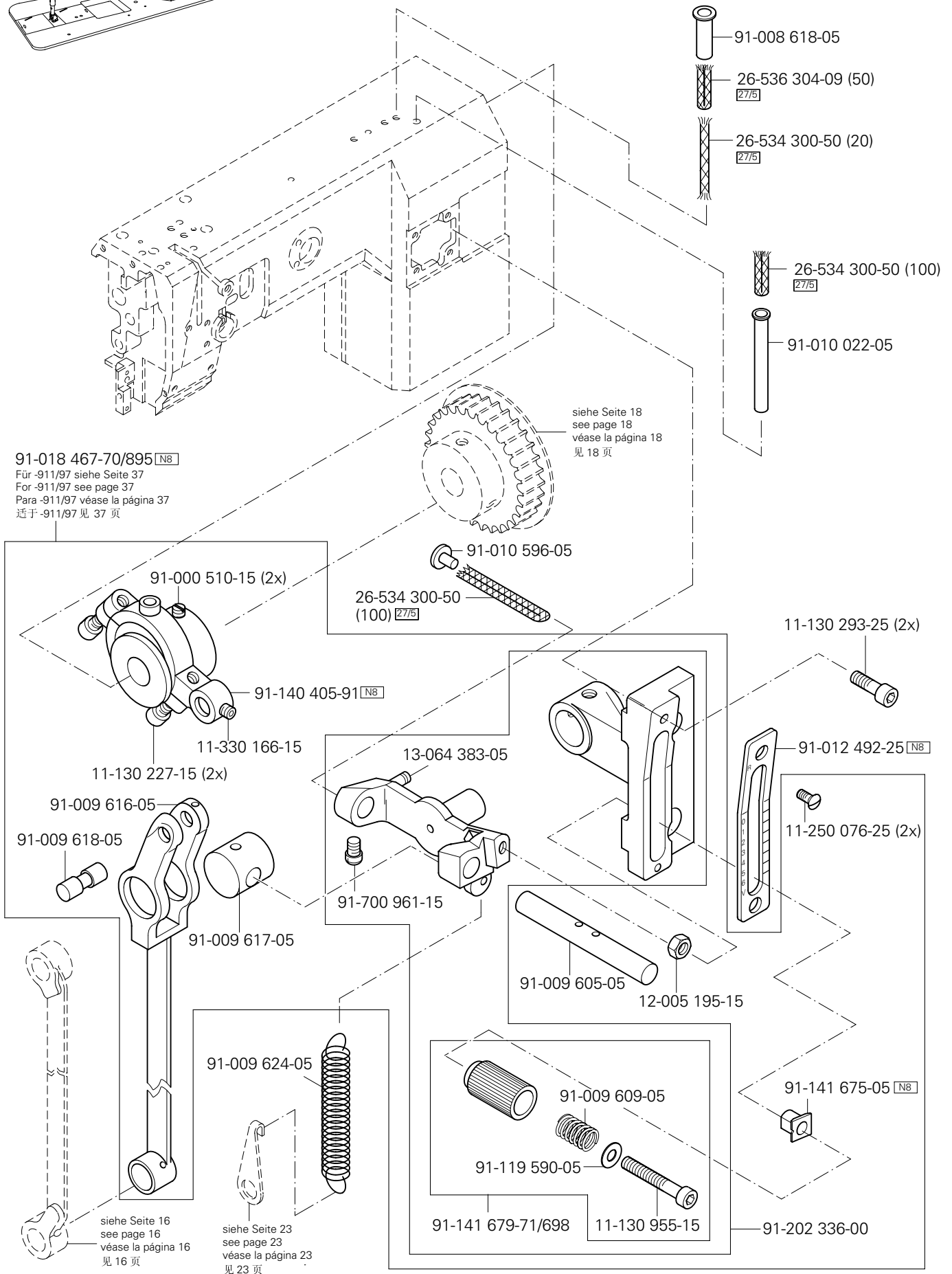




Armteile  
 Arm parts  
 Piezas del brazo  
 机臂零件

PFAFF 1243 CN8

3.03

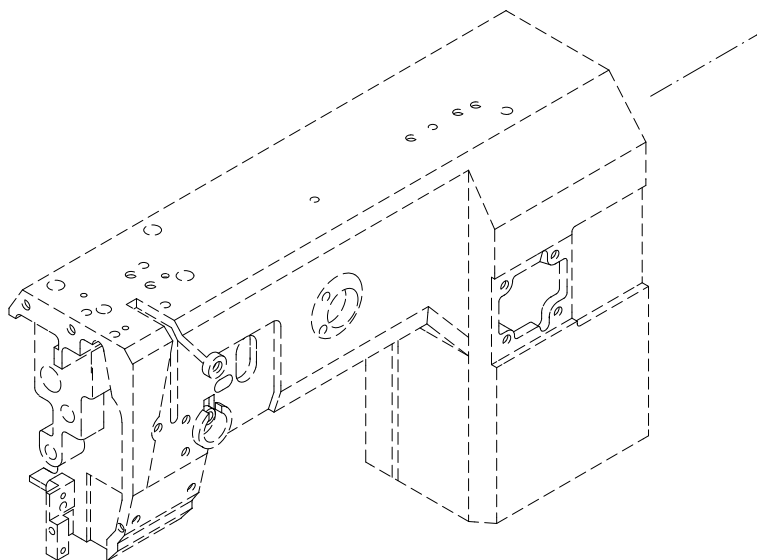
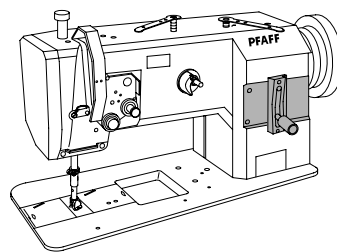


☐ siehe Kapitel 2 Erläuterung der Schlüsselzeichen  
 see chapter 2 Explanation of key markings  
 véase el Cap. 2 Explicaciones de los signos clave  
 见第2章标记说明

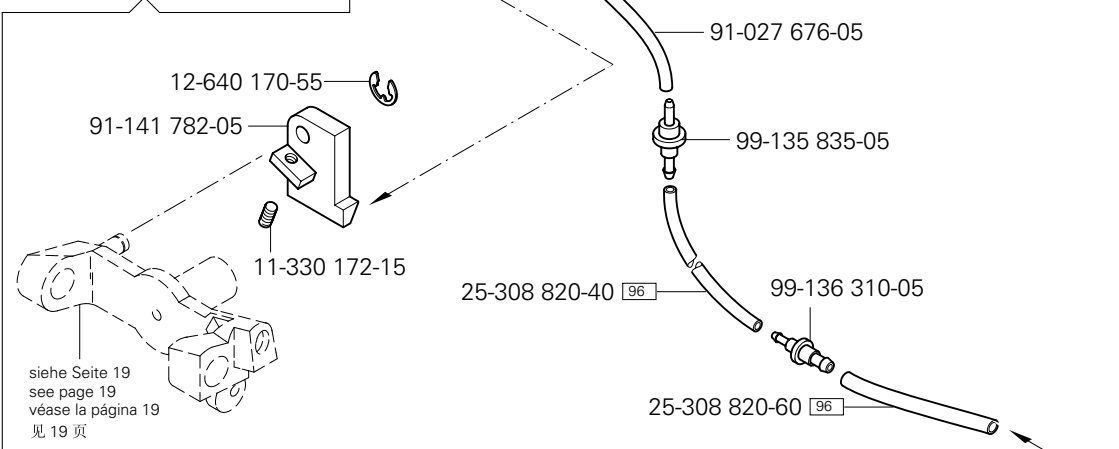
# 3.03

Armteile  
 Arm parts  
 Piezas del brazo  
 机臂零件

PFAFF 1243 CN8

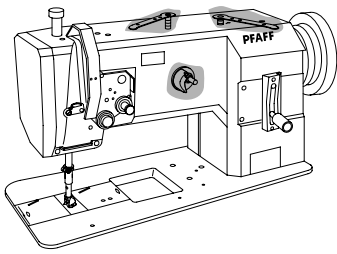


(Nicht in Verbindung mit Unterklasse -911/97)  
 (Not with subclass -911/97)  
 (No va con la subclase -911/97)  
 (与子机种 -911/97 无关)



siehe Seite 19  
 see page 19  
 véase la página 19  
 见 19 页

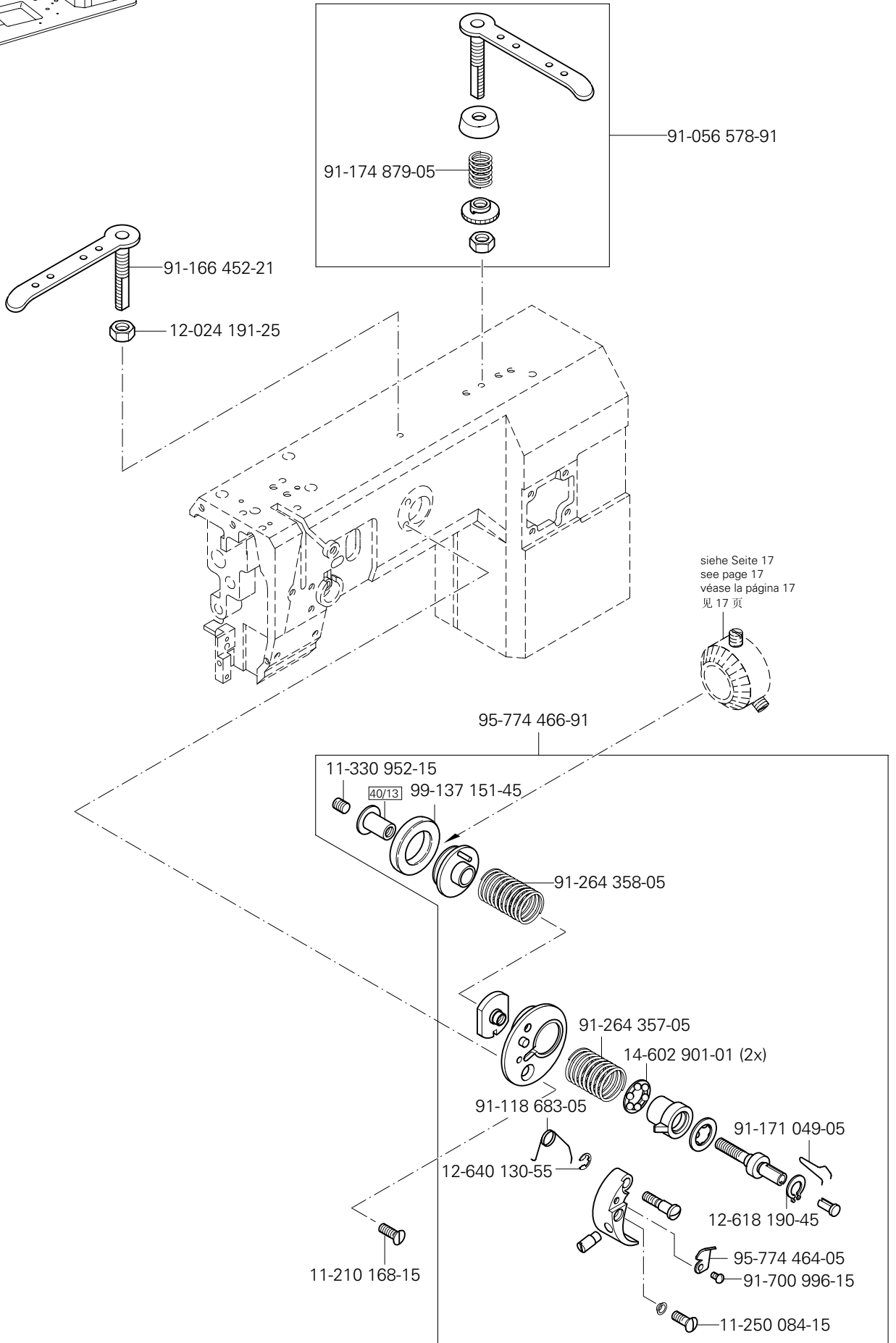
Zur Wartungseinheit  
 For conditioning unit  
 Para las requiere grupo acondicionador del aire  
 用于保养单元



Armteile  
 Arm parts  
 Piezas del brazo  
 机臂零件

PFAFF 1243 CN8

3.03

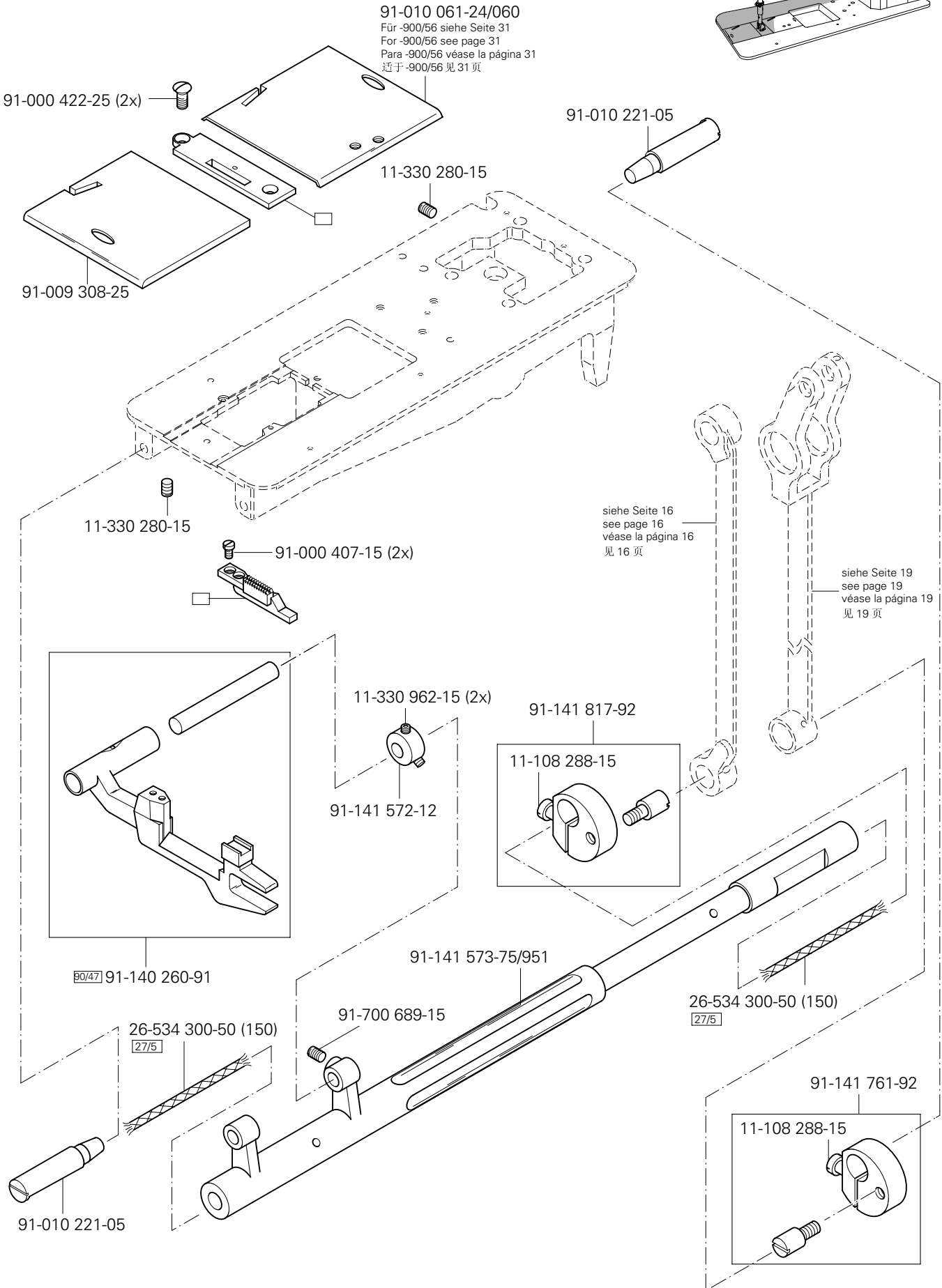
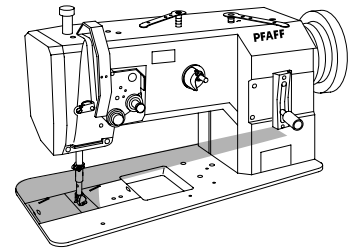


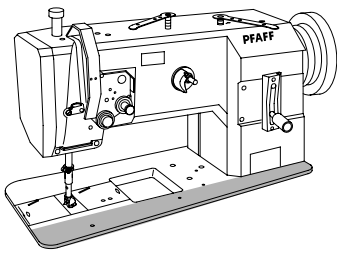
☐ siehe Kapitel 2 Erläuterung der Schlüsselzeichen  
 see chapter 2 Explanation of key markings  
 véase el Cap. 2 Explicaciones de los signos clave  
 见第2章标记说明

# 3.04

## Grundplattenteile Bedplate parts Piezas del cárter 底板零件

PFAFF 1243 CN8

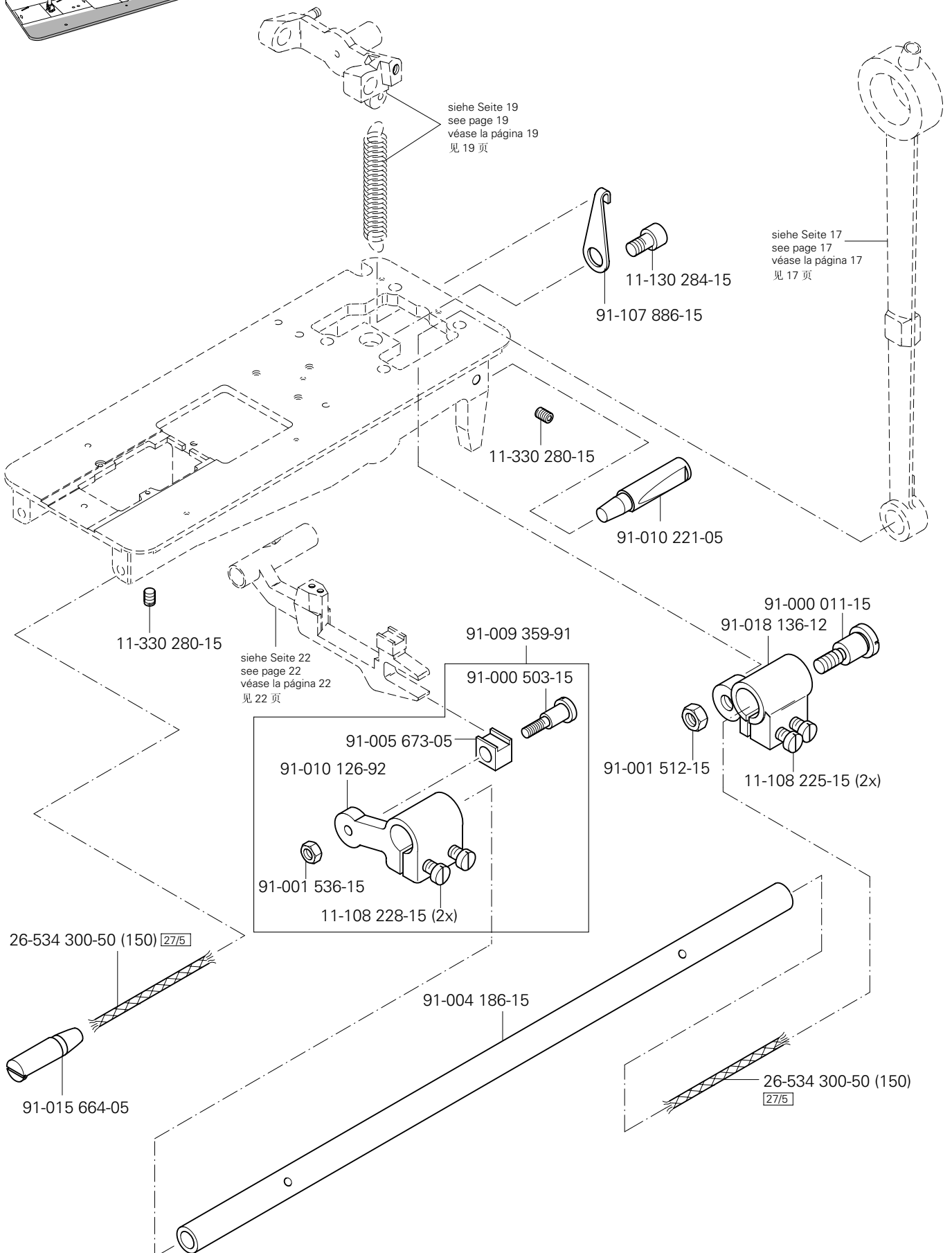




Grundplattenteile  
Bedplate parts  
Piezas del cárter  
底板零件

PF AFF 1243 CN8

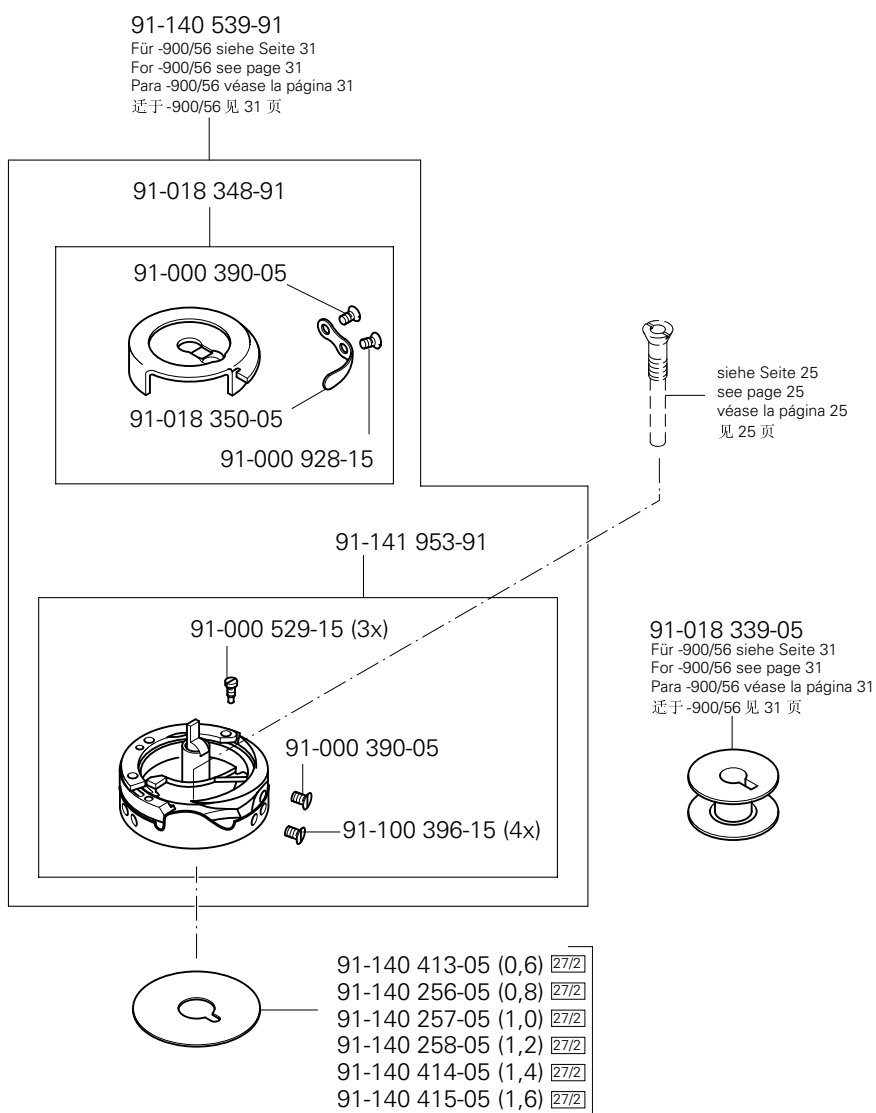
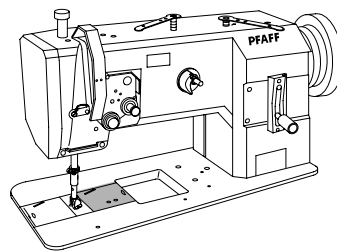
3.04



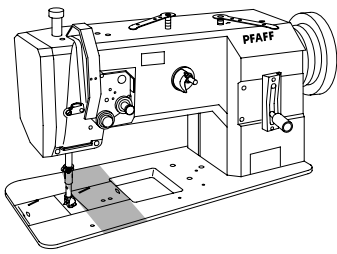
# 3.04

Grundplattenteile  
Bedplate parts  
Piezas del cárter  
底板零件

PFAFF 1243 CN8



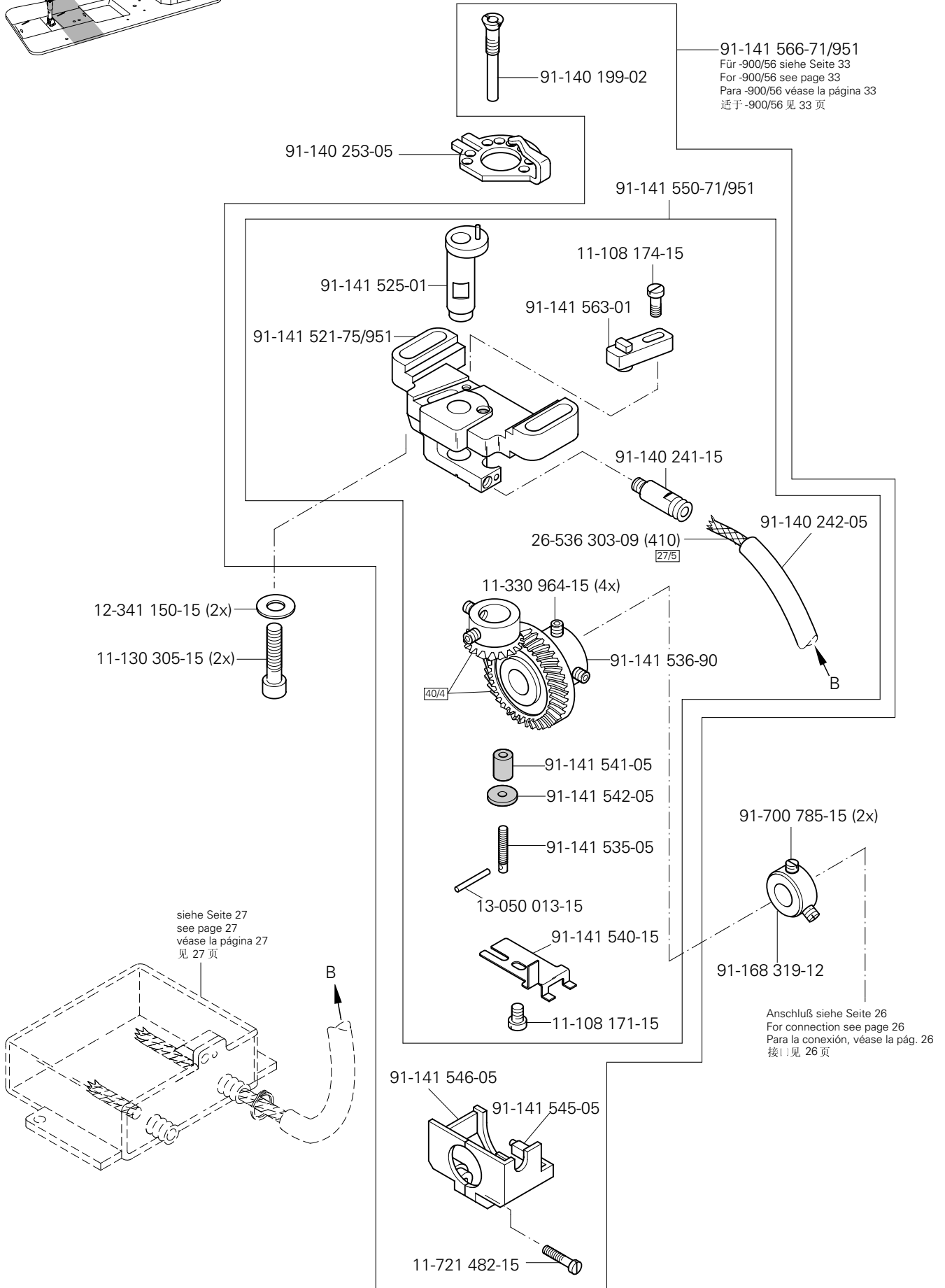




Grundplattenteile  
Bedplate parts  
Piezas del cárter  
底板零件

PF AFF 1243 CN8

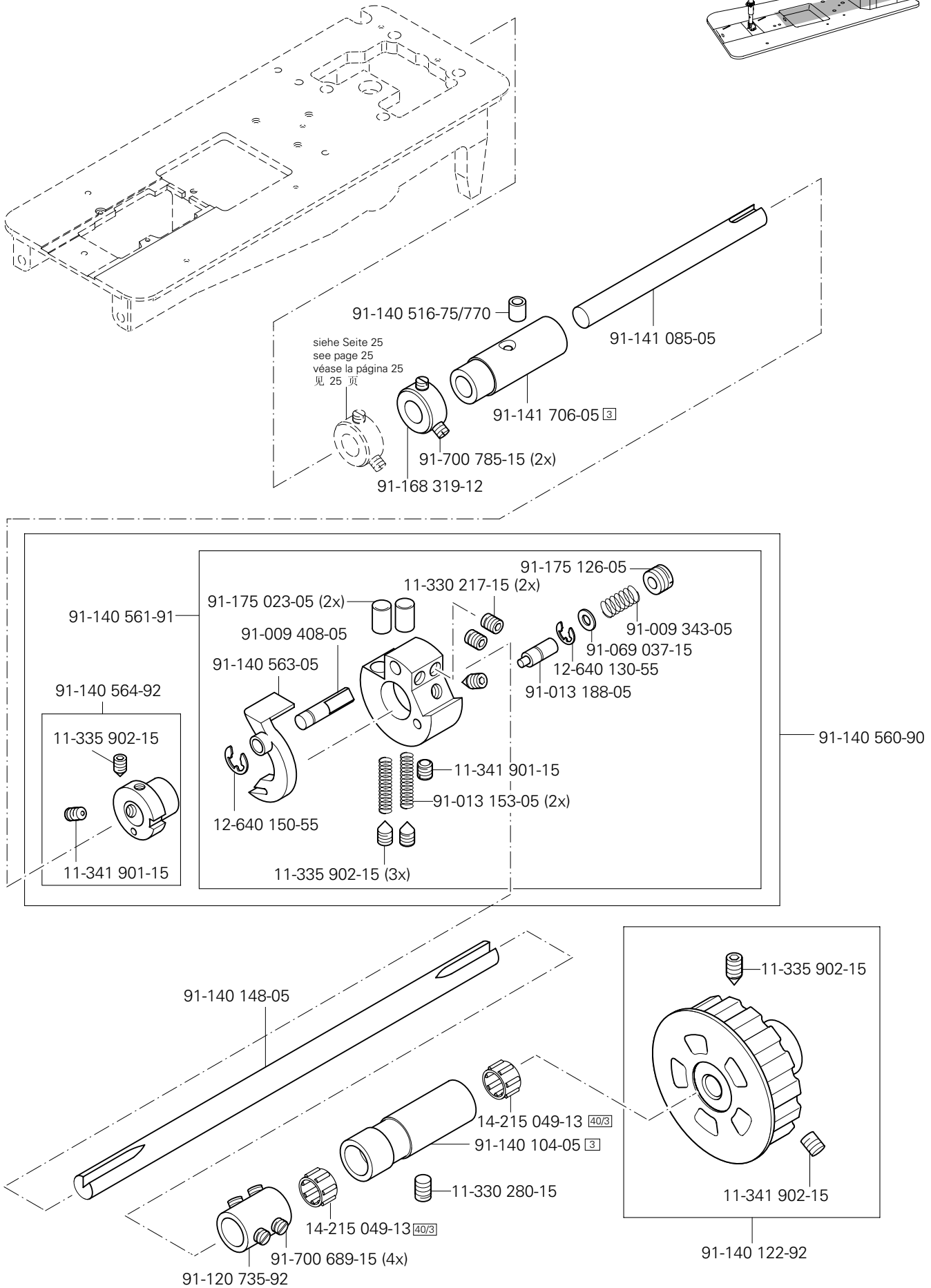
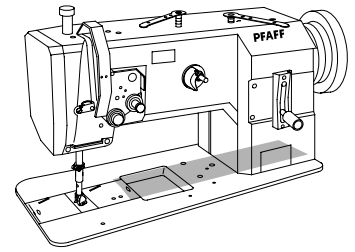
3.04

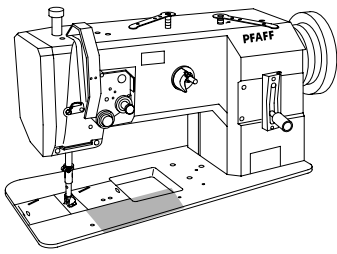


# 3.04

Grundplattenteile  
Bedplate parts  
Piezas del cárter  
底板零件

PFAFF 1243 CN8

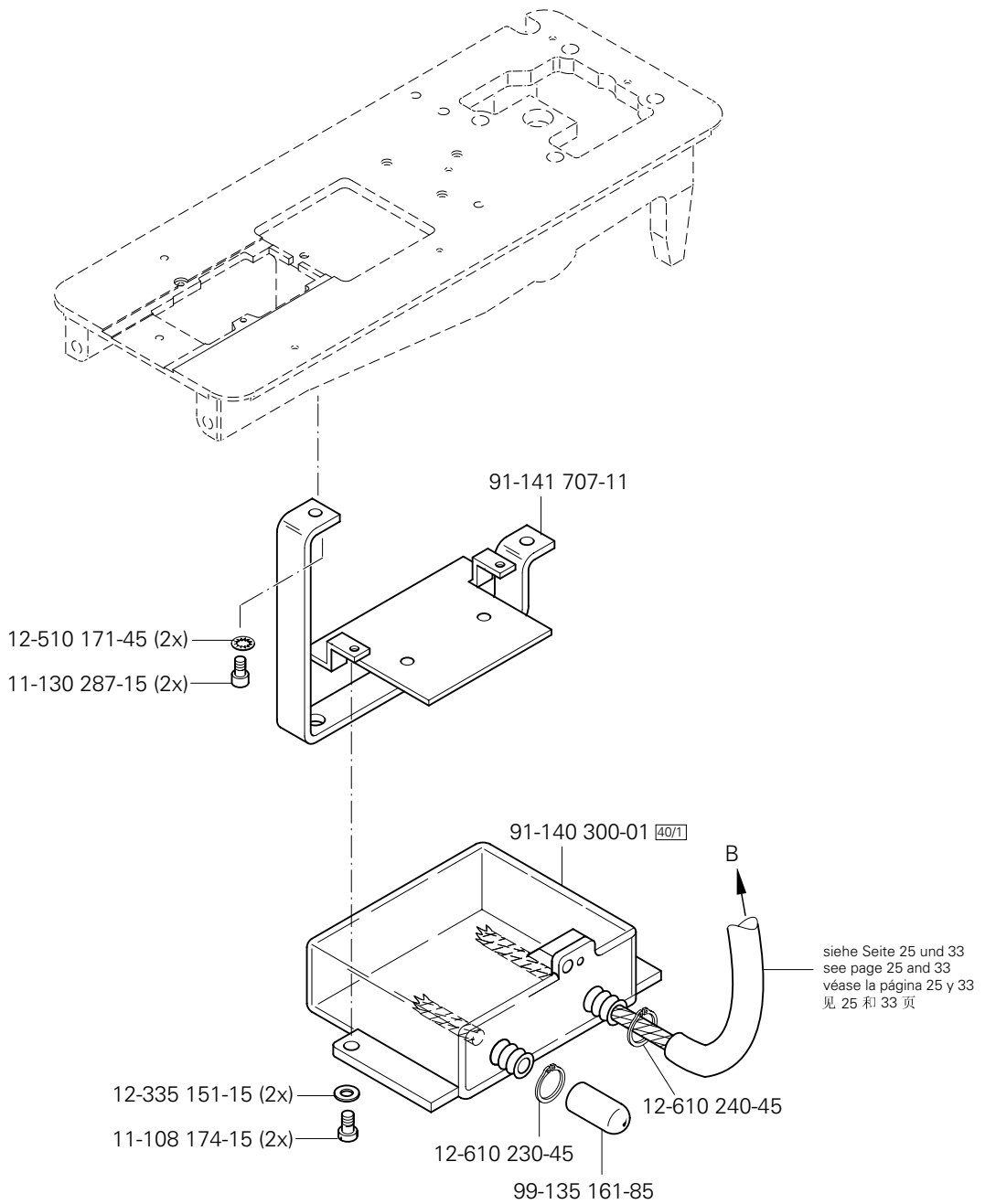




Grundplattenteile  
Bedplate parts  
Piezas del cárter  
底板零件

PFAFF 1243 CN8

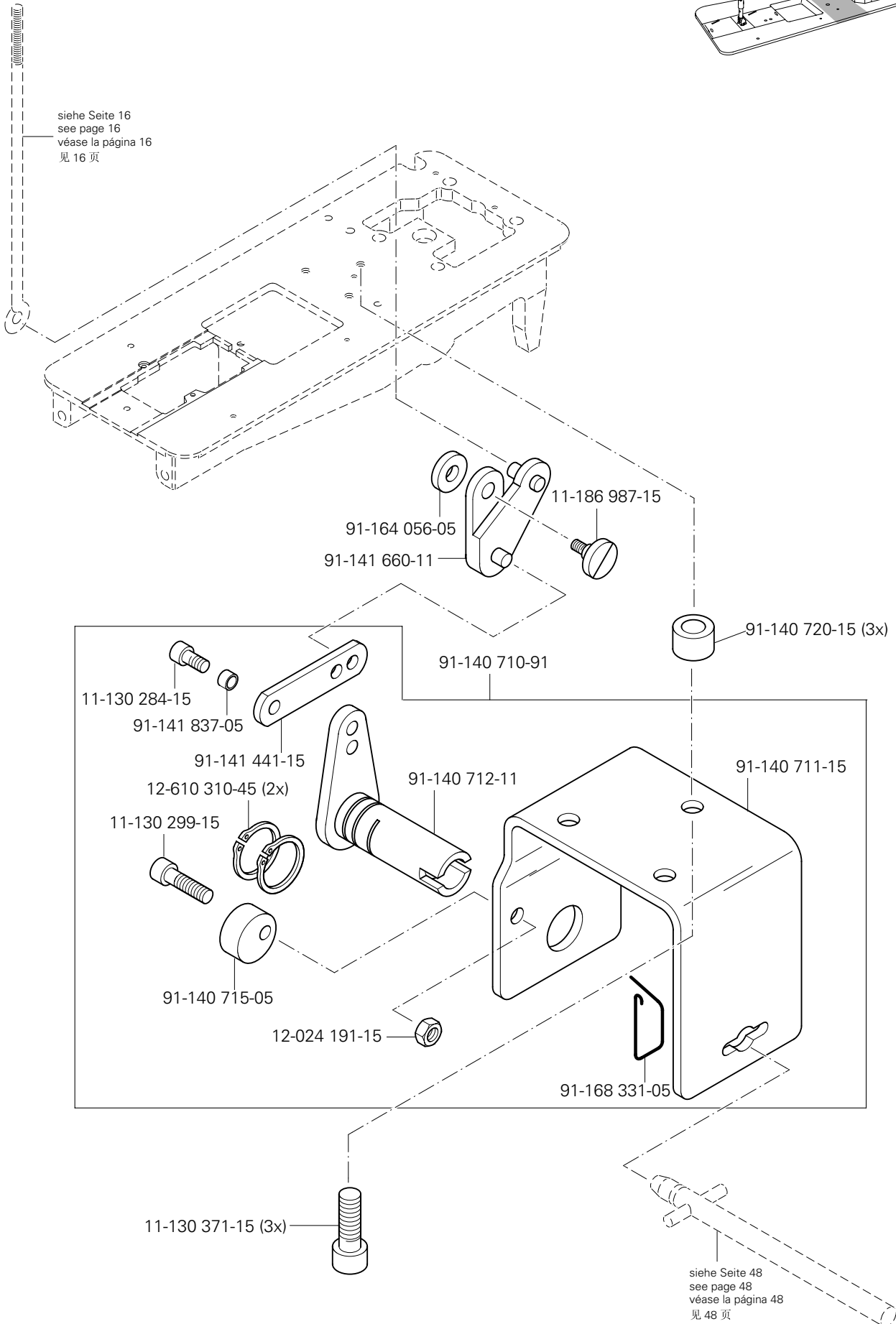
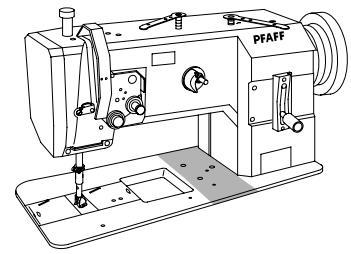
3.04

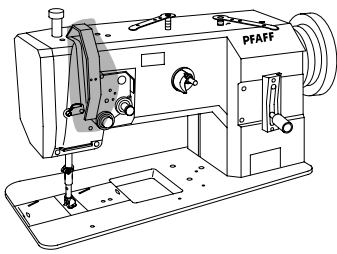


# 3.04

Grundplattenteile  
Bedplate parts  
Piezas del cárter  
底板零件

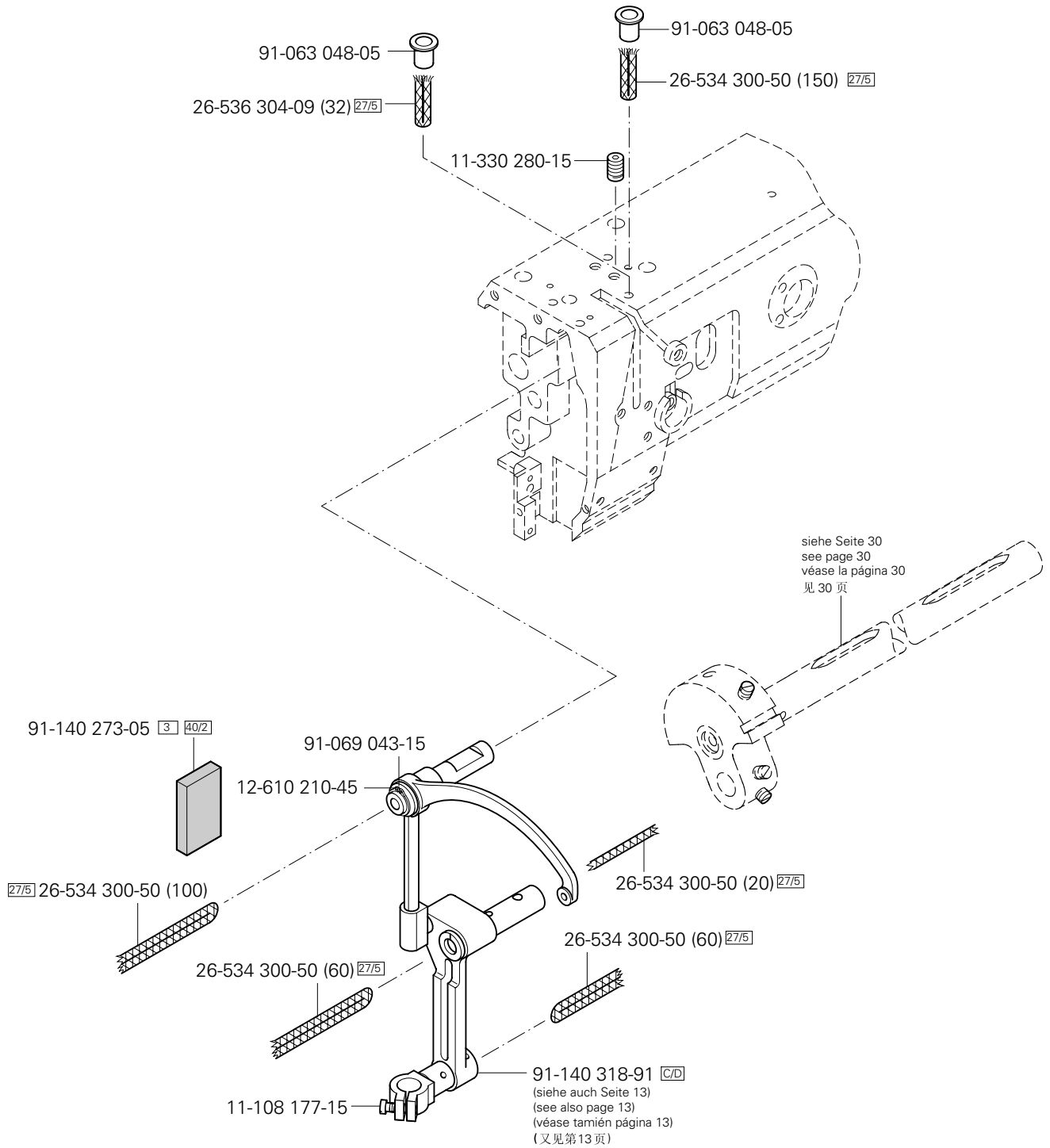
PFAFF 1243 CN8





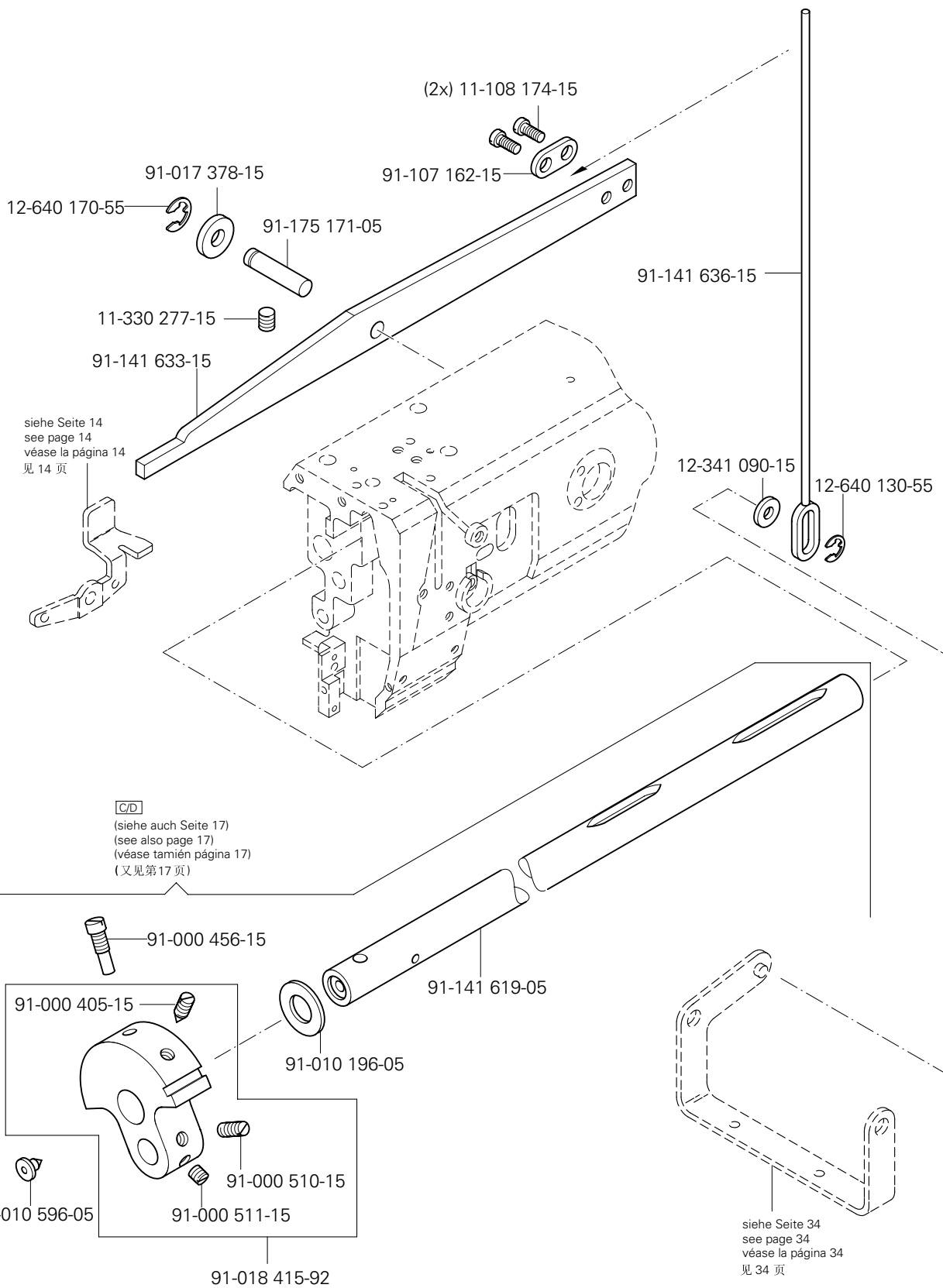
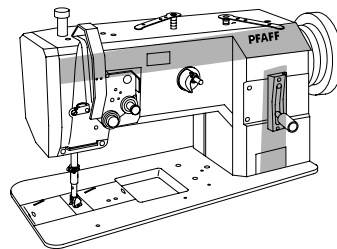
Fadenabschneid-Einrichtung (-900/56)  
 Thread trimmer (-900/56)  
 Cortahilos (-900/56)  
 切线器 (-900/56)

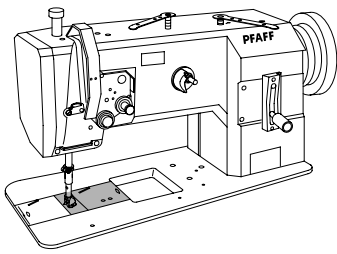
PFAFF 1243 CN8  
 PFAFF 1243 C/DN8



siehe Kapitel 2 Erläuterung der Schlüsselzeichen  
 see chapter 2 Explanation of key markings  
 véase el Cap. 2 Explicaciones de los signos clave  
 见第2章标记说明

(die sonstigen Teile wie in Register 3.01 bis 3.04)  
 (for all other parts see Sections 3.01 to 3.04)  
 (las demás piezas como en los registros 3.01 al 3.04)  
 (其它零件与3.01至3.04 章中的相同)

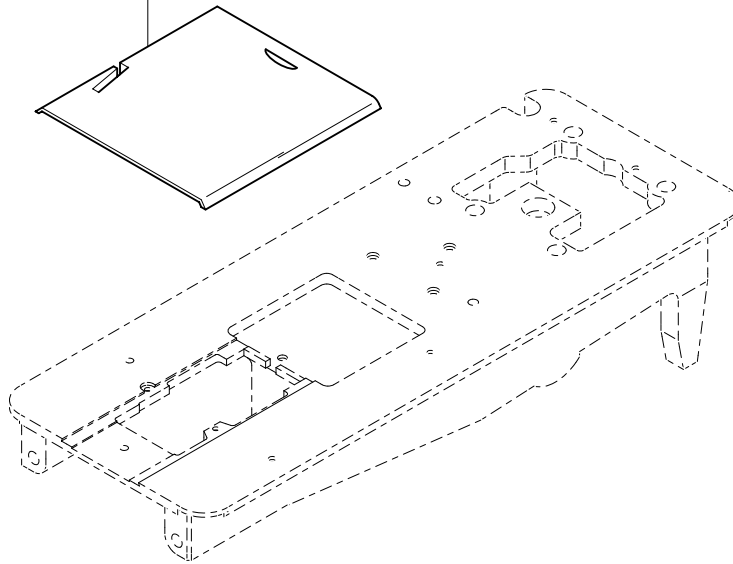




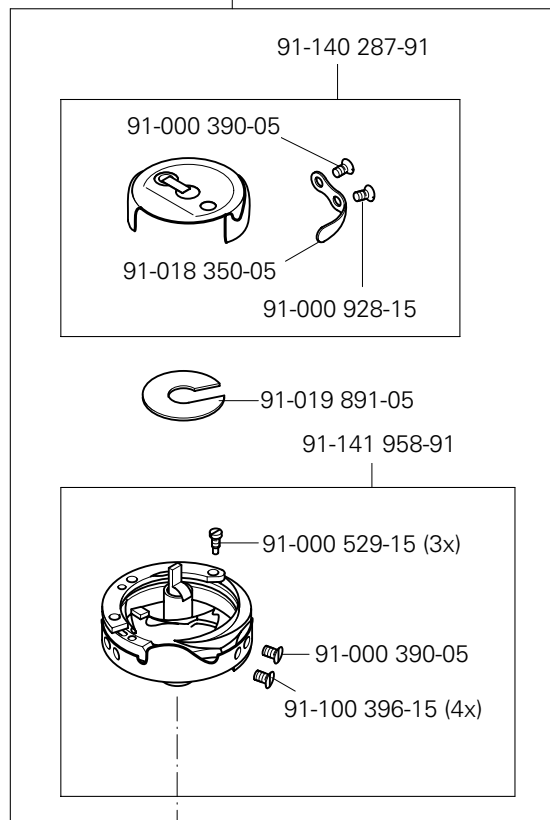
Fadenabschneid-Einrichtung (-900/56)  
 Thread trimmer (-900/56)  
 Cortahilos (-900/56)  
 切线器 (-900/56)

PFAFF 1243 CN8  
 PFAFF 1243 C/DN8

91-018 888-24/030



91-140 451-91



91-140 287-91

91-000 390-05

91-018 350-05

91-000 928-15

91-019 891-05

91-141 958-91

91-000 529-15 (3x)

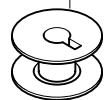
91-000 390-05

91-100 396-15 (4x)



siehe Seite 33  
 see page 33  
 véase la página 33  
 见 33 页

91-018 480-05

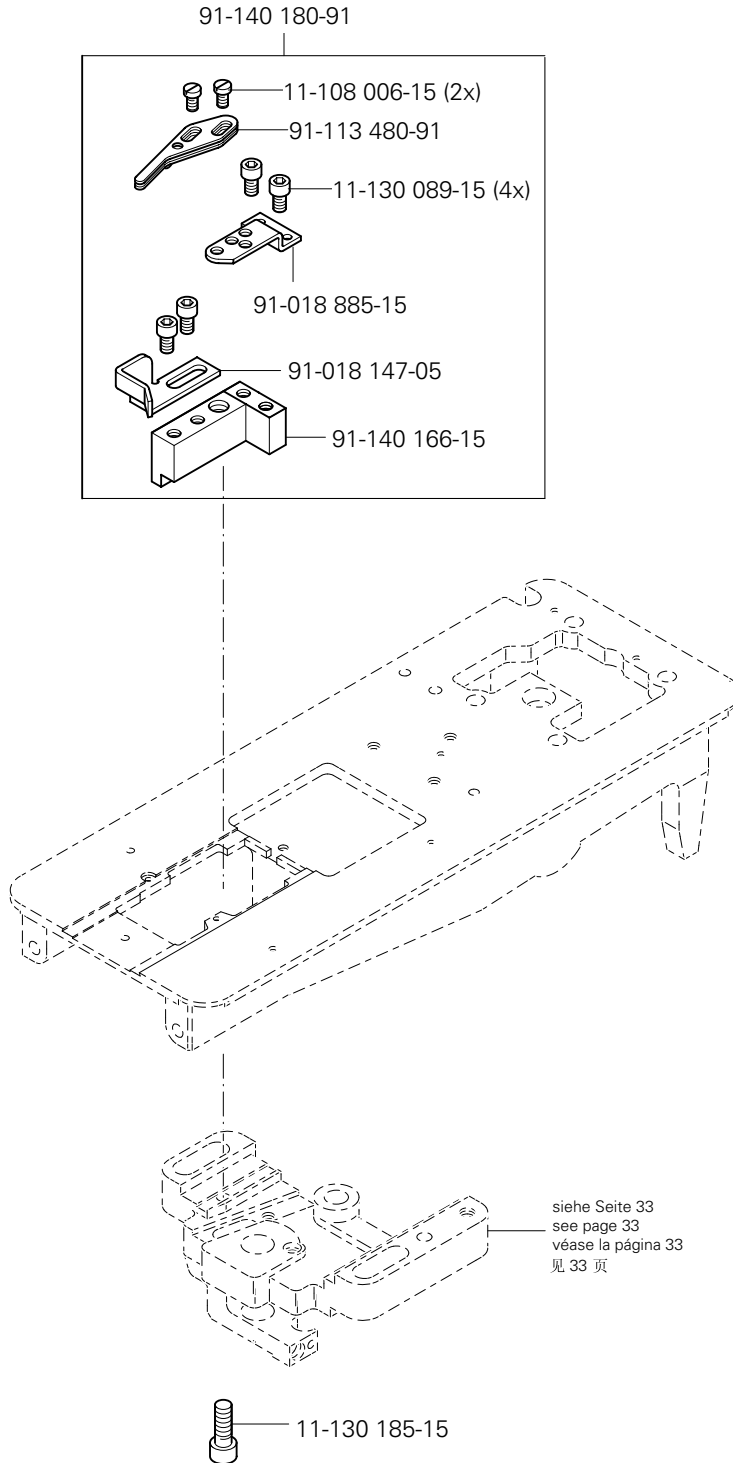
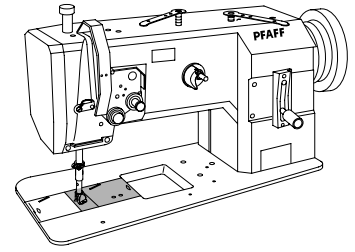


- 91-140 413-05 (0,6) [27/2](#)
- 91-140 256-05 (0,8) [27/2](#)
- 91-140 257-05 (1,0) [27/2](#)
- 91-140 258-05 (1,2) [27/2](#)
- 91-140 414-05 (1,4) [27/2](#)
- 91-140 415-05 (1,6) [27/2](#)

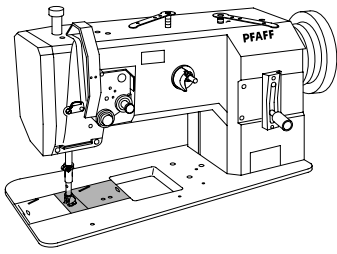


siehe Kapitel 2 Erläuterung der Schlüsselzeichen  
 see chapter 2 Explanation of key markings  
 véase el Cap. 2 Explicaciones de los signos clave  
 见第2章标记说明

(die sonstigen Teile wie in Register 3.01 bis 3.04)  
 (for all other parts see Sections 3.01 to 3.04)  
 (las demás piezas como en los registros 3.01 al 3.04)  
 (其它零件与3.01至3.04 章中的相同)

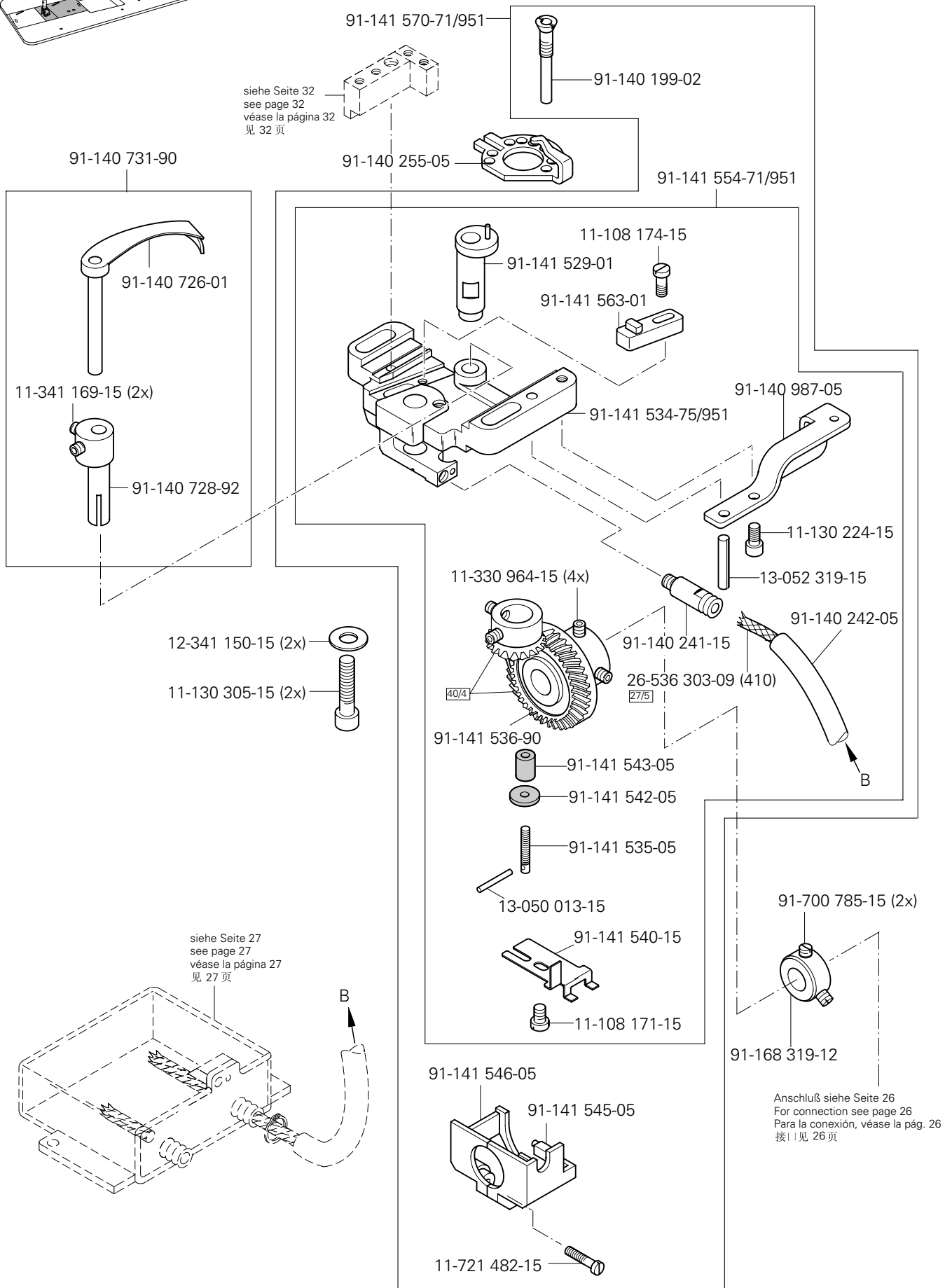






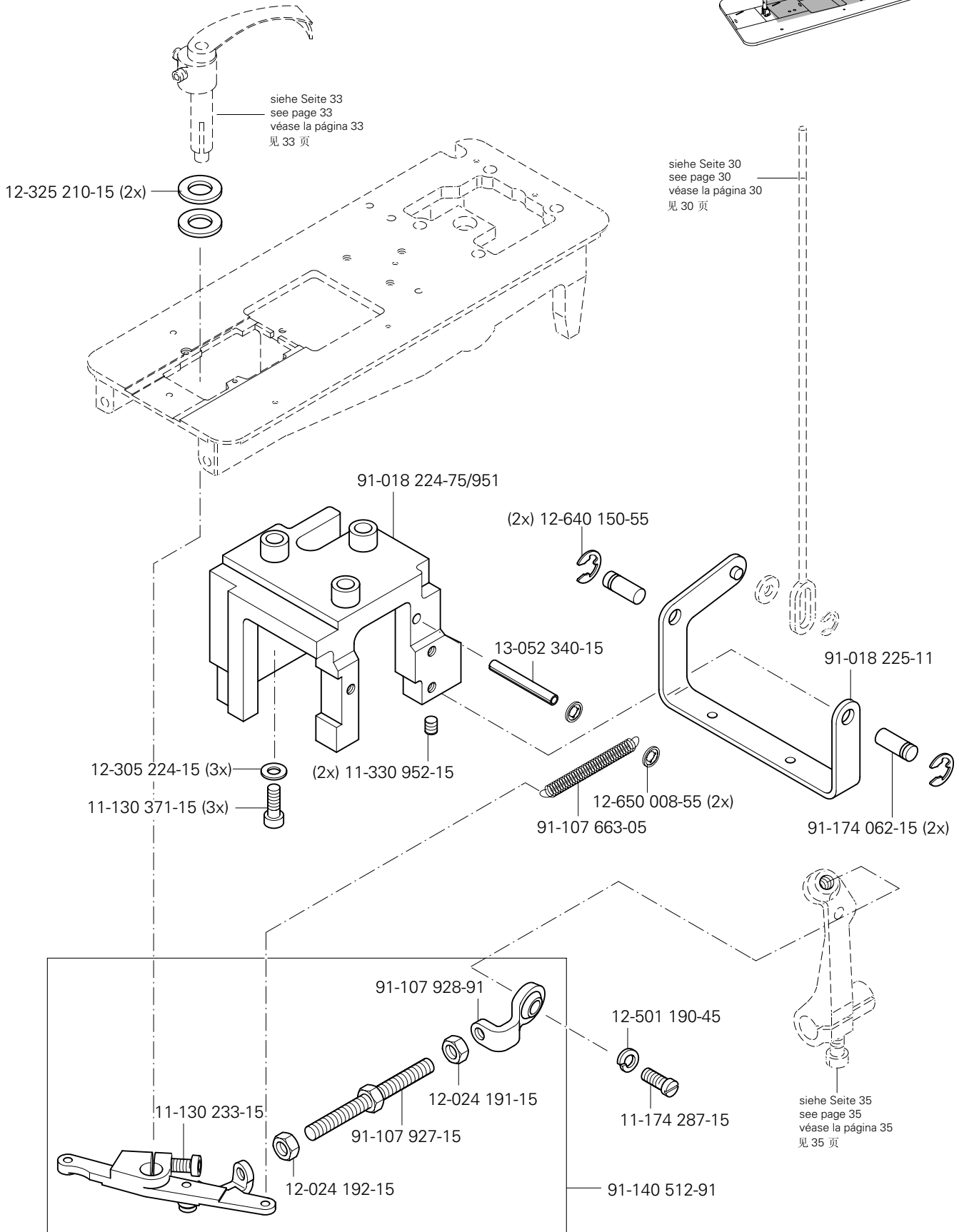
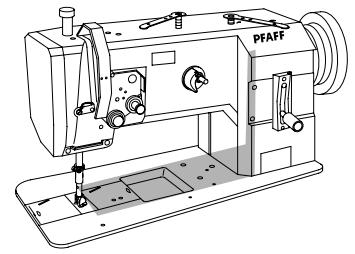
Fadenabschneid-Einrichtung (-900/56)  
 Thread trimmer (-900/56)  
 Cortahilos (-900/56)  
 切线器 (-900/56)

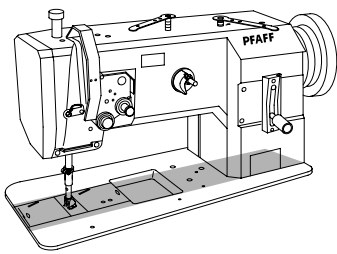
PFAFF 1243 CN8  
 PFAFF 1243 C/DN8



□ siehe Kapitel 2 Erläuterung der Schlüsselzeichen  
 see chapter 2 Explanation of key markings  
 véase el Cap. 2 Explicaciones de los signos clave  
 见第2章标记说明

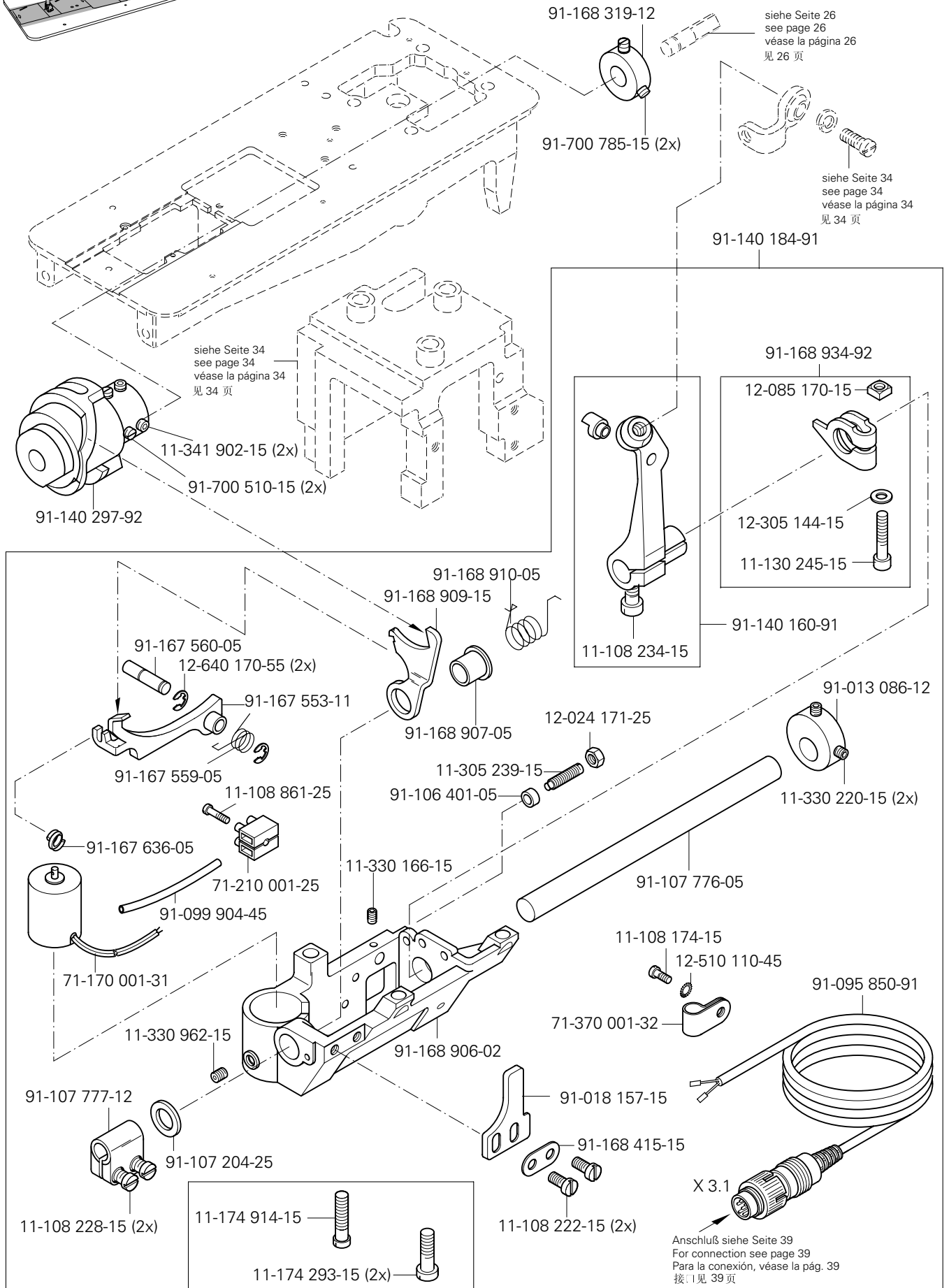
(die sonstigen Teile wie in Register 3.01 bis 3.04)  
 (for all other parts see Sections 3.01 to 3.04)  
 (las demás piezas como en los registros 3.01 al 3.04)  
 (其它零件与3.01至3.04 章中的相同)





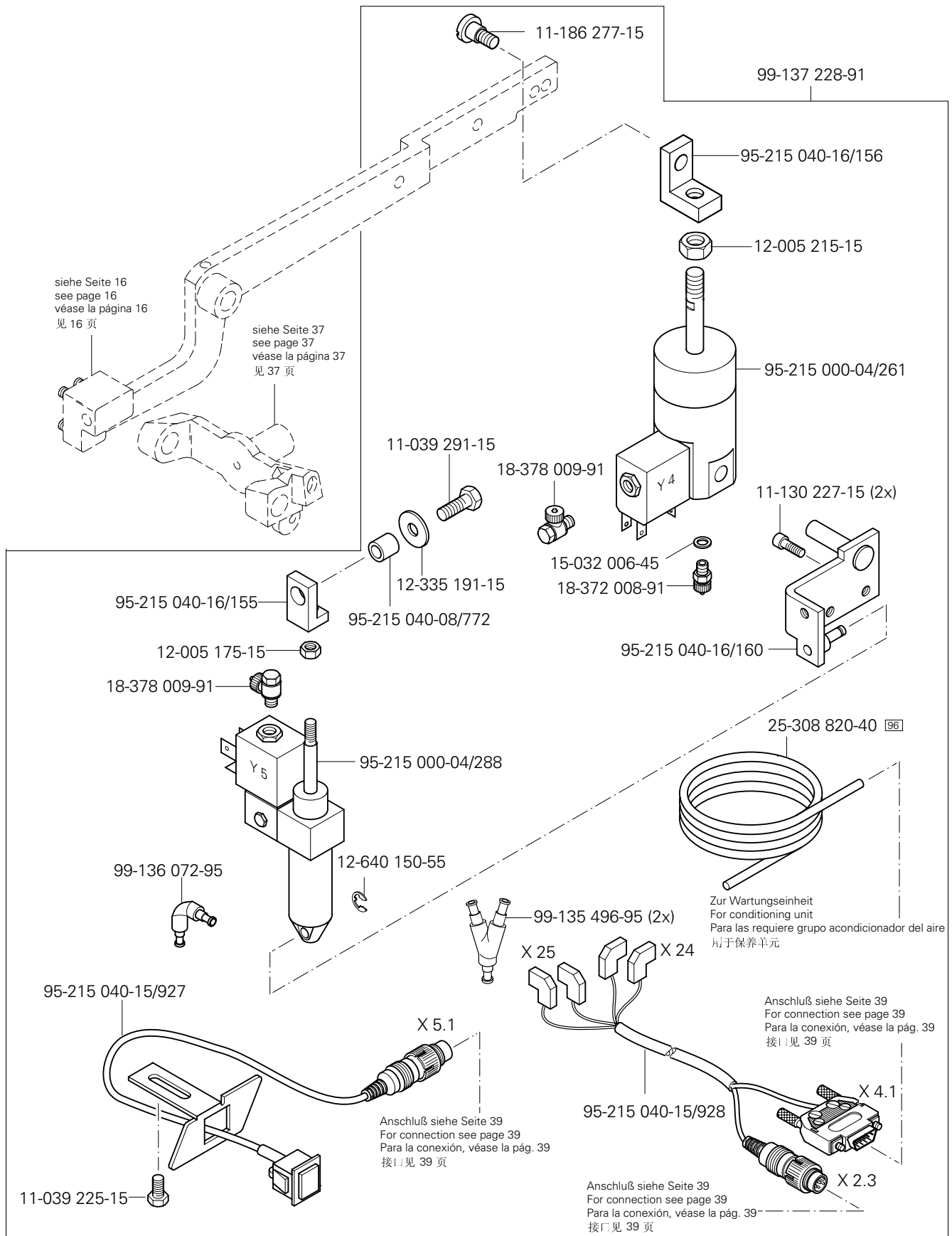
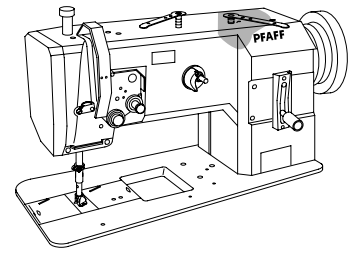
Fadenabschneid-Einrichtung (-900/56)  
 Thread trimmer (-900/56)  
 Cortahilos (-900/56)  
 切线器 (-900/56)

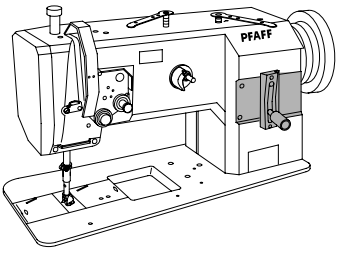
PFAFF 1243 CN8  
 PFAFF 1243 C/DN8



□ siehe Kapitel 2 Erläuterung der Schlüsselzeichen  
 see chapter 2 Explanation of key markings  
 véase el Cap. 2 Explicaciones de los signos clave  
 见第2章标记说明

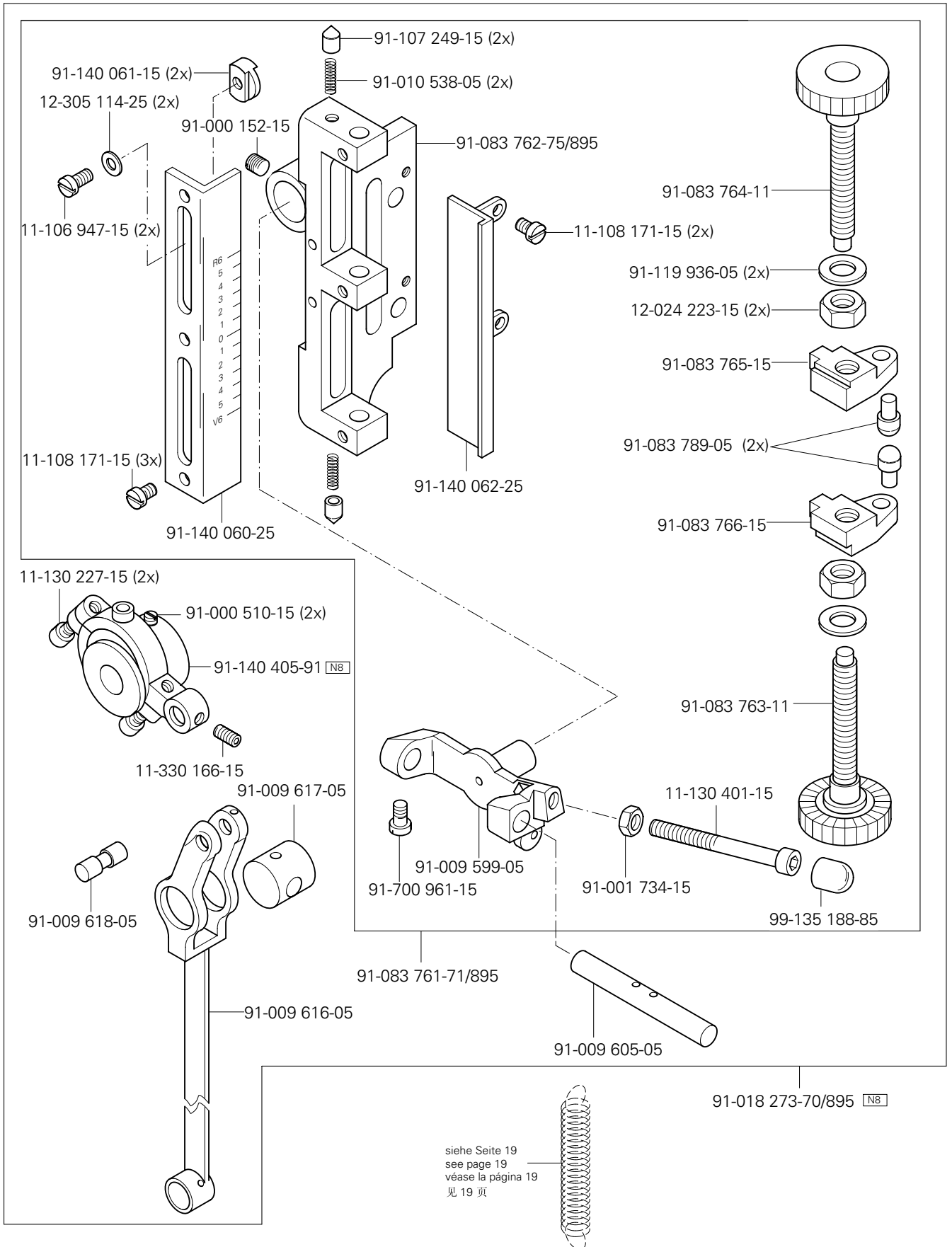
(die sonstigen Teile wie in Register 3.01 bis 3.04)  
 (for all other parts see Sections 3.01 to 3.04)  
 (las demás piezas como en los registros 3.01 al 3.04)  
 (其它零件与3.01至3.04 章中的相同)





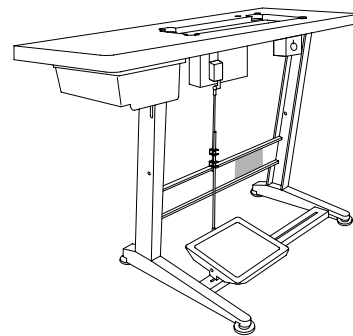
Verriegelungs-Einrichtung (-911/97)  
 Backtacking mechanism (-911/97)  
 Rematador (-911/97)  
 锁紧装置 (-911/97)

PFAFF 1243-900/56 CN8  
 PFAFF 1243-900/56 C/DN8

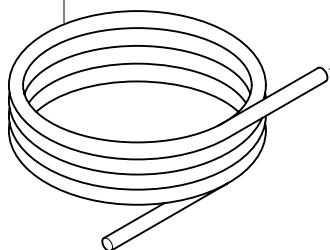


N8 siehe Kapitel 2 Erläuterung der Schlüsselzeichen  
 see chapter 2 Explanation of key markings  
 véase el Cap. 2 Explicaciones de los signos clave  
 见第2章标记说明

(die sonstigen Teile wie in Register 3.01 bis 3.04)  
 (for all other parts see Sections 3.01 to 3.04)  
 (las demás piezas como en los registros 3.01 al 3.04)  
 (其它零件与3.01至3.04章中的相同)

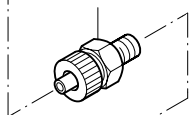


25-308 820-60 [96]



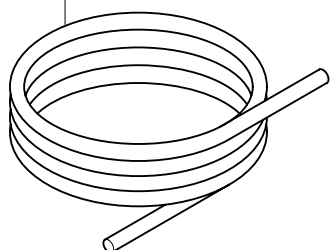
Anschluß siehe Seite 20  
 For connection see page 20  
 Para la conexión, véase la pág. 20  
 接口见 20 页

18-372 004-91

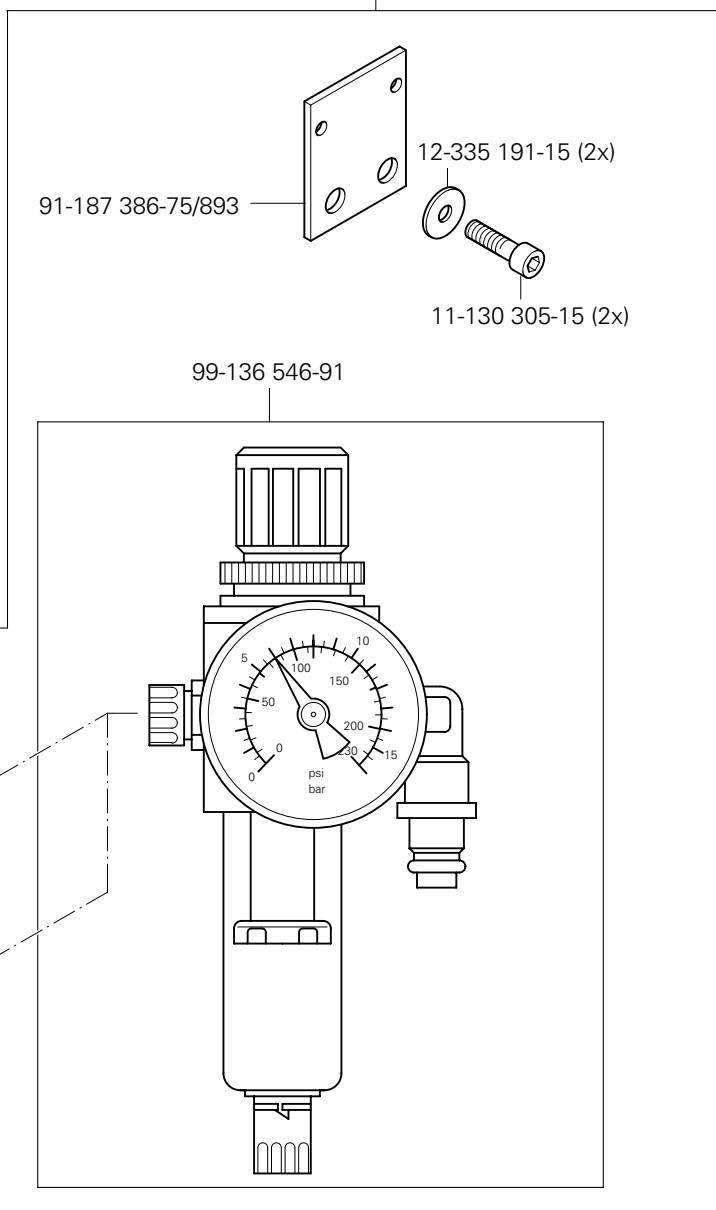


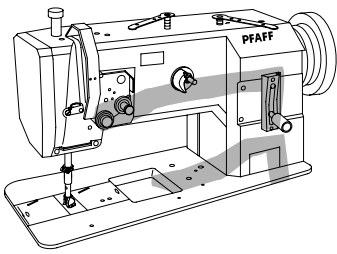
Anschluß siehe Seite 36  
 For connection see page 36  
 Para la conexión, véase la pág. 36  
 接口见 36 页

25-308 820-40 [96]



91-187 426-70/893

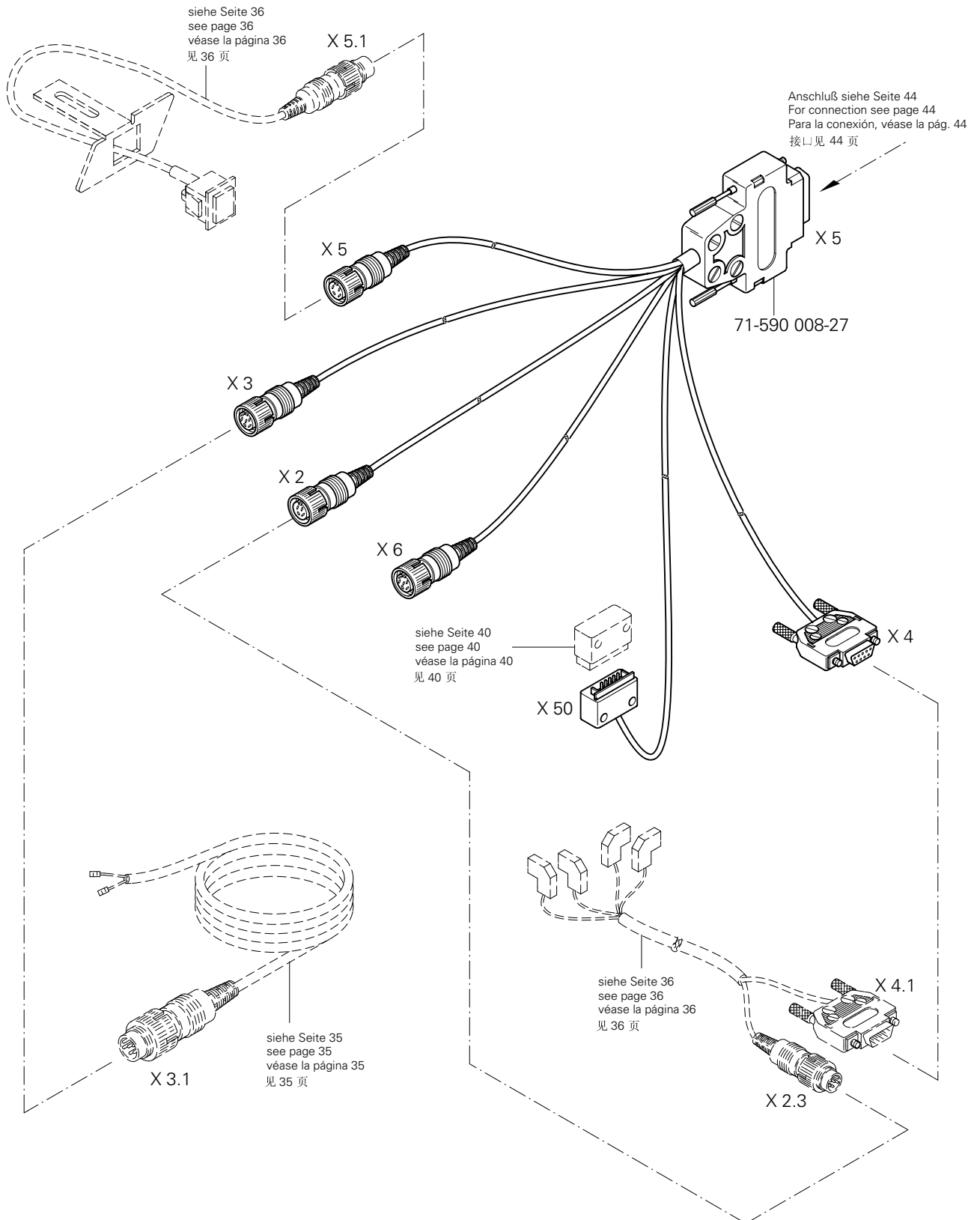




Kabelbaum zum Oberteil  
 Cable tree to sewing head  
 Mazo de cables para el cabezal  
 上部机器电缆束

PFAFF 1243-900/56

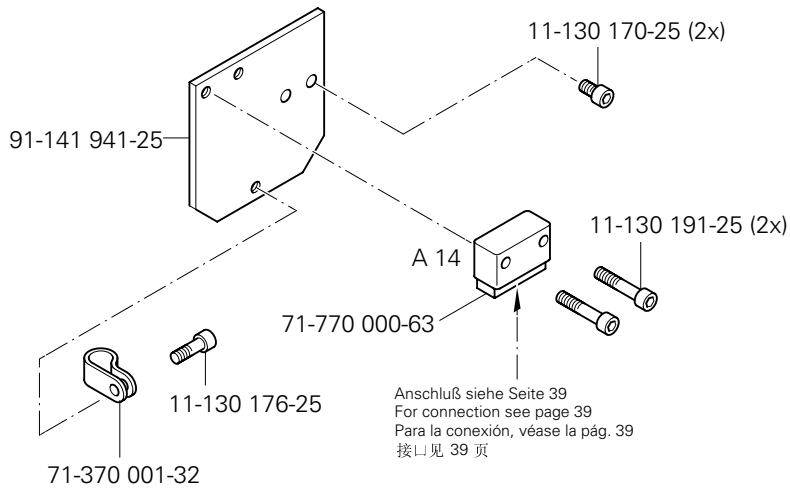
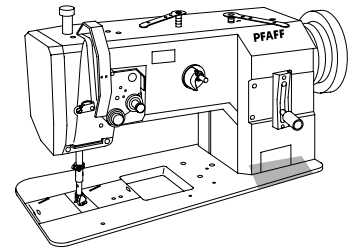
7.01



# 7.02

Oberteilerkennung  
Sewing head identification  
Detección de la parte superior  
机头识别

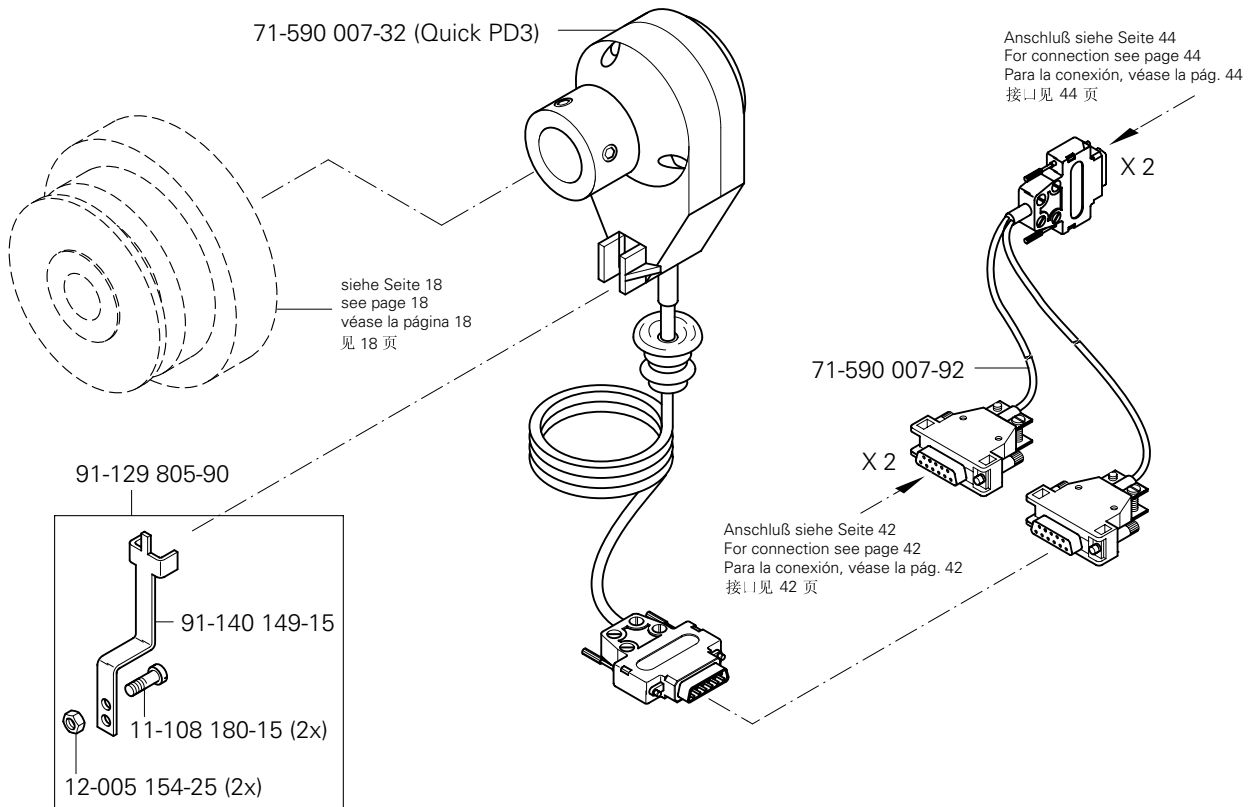
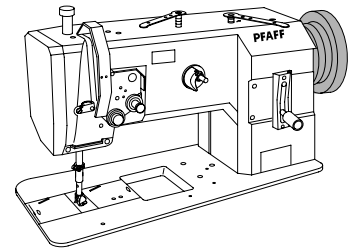
PFAFF 1243-900/56



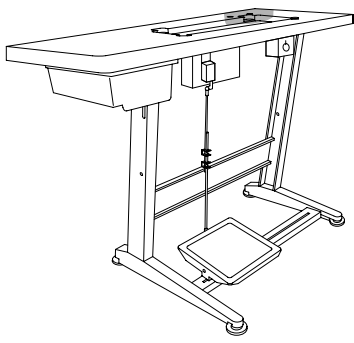
# 7.03

Positionsgeber  
Synchronizer  
Sincronizador  
位置传感器

PFAFF 1243-900/56







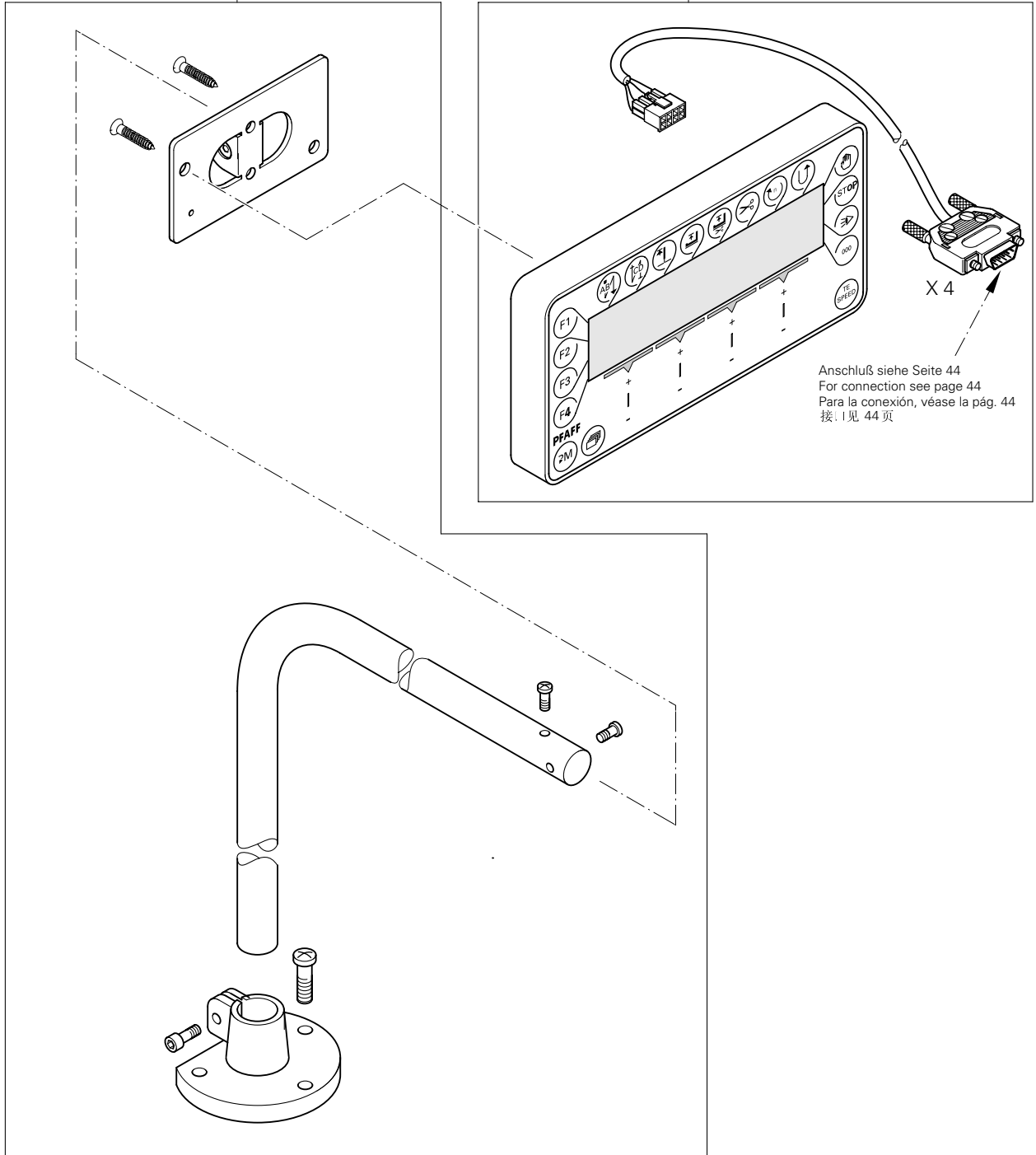
Bedienfeld  
Control panel  
Panel de mandos  
操作板

PFAFF 1243-900/56

7.04

71-590 007-13

71-590 007-77

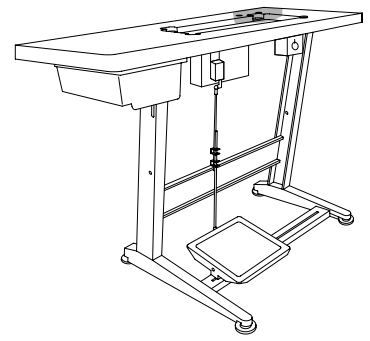


X 4  
Anschluß siehe Seite 44  
For connection see page 44  
Para la conexión, véase la pág. 44  
接見 44 页

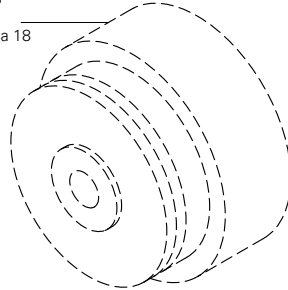
# 7.05

Anbausatz für externen Motor  
 Mounting kit for external motor  
 Juego de piezas acoplables motor externo  
 用于外部电机的安装组件

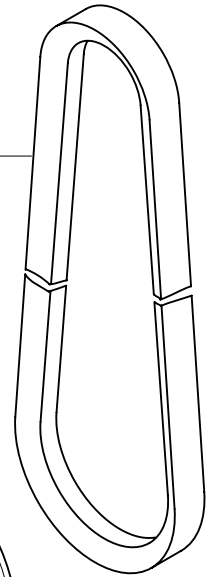
PFAFF 1243-900/56



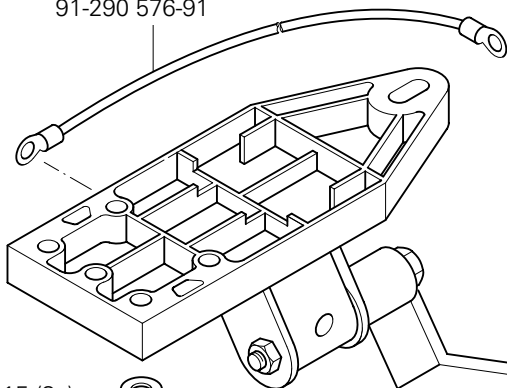
siehe Seite 18  
 see page 18  
 véase la página 18  
 见 18 页



16-414 138-05



91-290 576-91

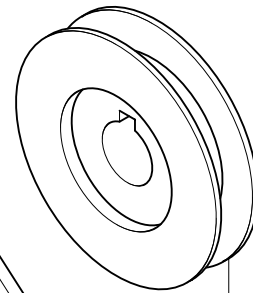


Zum Gestell  
 For stand  
 Para el bancada  
 用于机架

12-335 210-15 (3x)

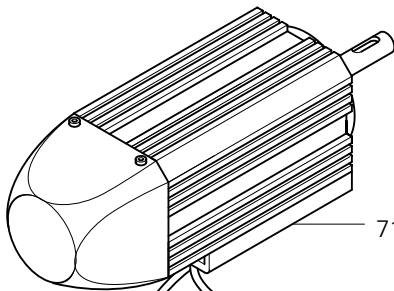
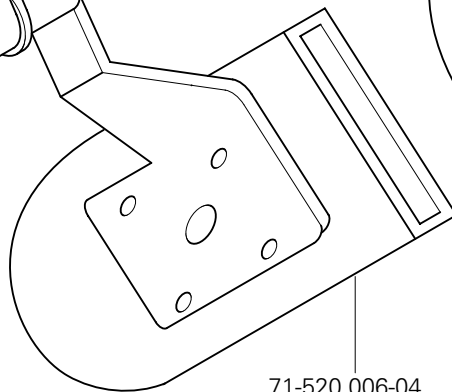


11-039 378-15 (3x)



71-520 006-05

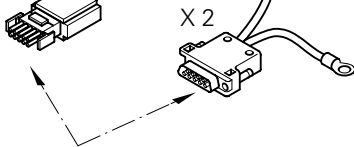
71-520 006-04



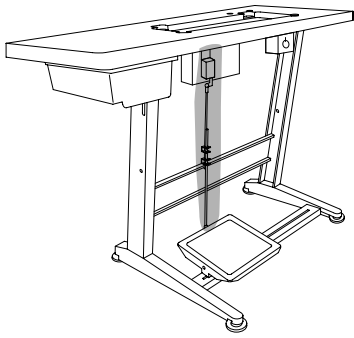
71-520 006-03

X 1

X 2



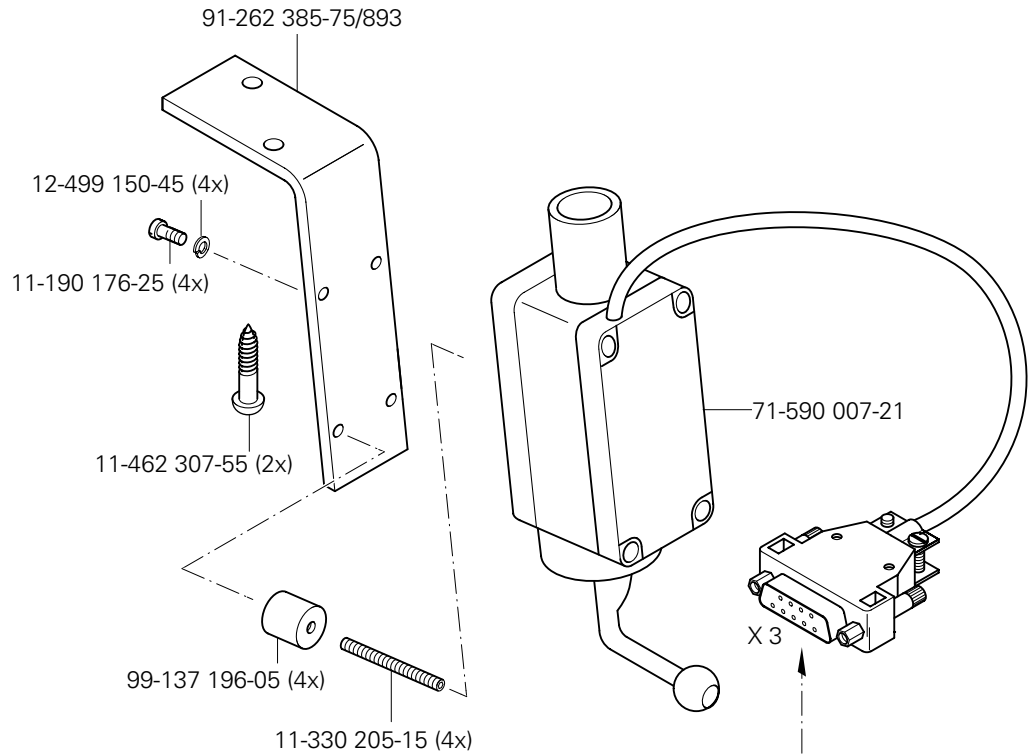
Anschluß siehe Seite 44  
 For connection see page 44  
 Para la conexión, véase la pág. 44  
 接.1见 44 页



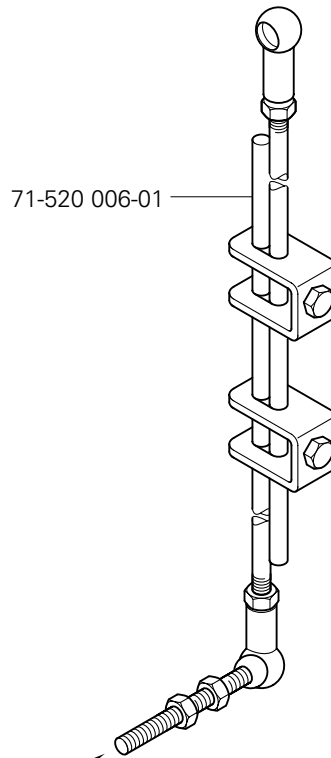
Sollwertgeber  
Set-point generator  
Emisor del valor teórico  
给定值发生器

PFAFF 1243-900/56

7.06



Anschluß siehe Seite 44  
For connection see page 44  
Para la conexión, véase la pág. 44  
接見 44 页

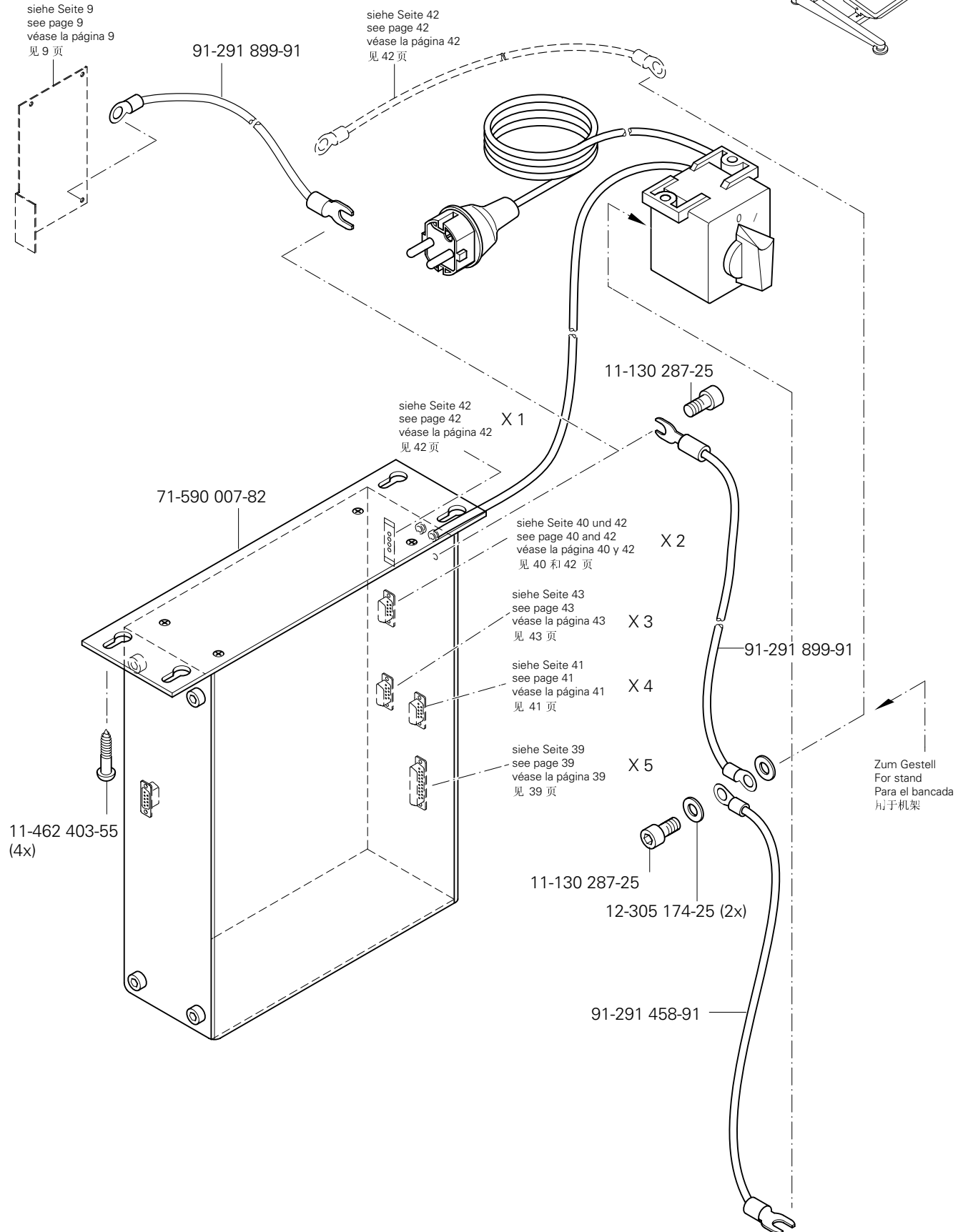
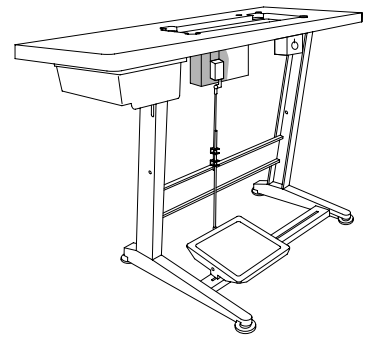


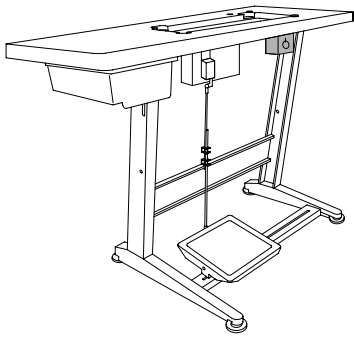
Zur Tretplatte  
For the pedal  
Para el pedal  
压于踏板

# 7.07

## Steuerkasten Control box Caja de mandos 控制箱

PFAFF 1243-900/56

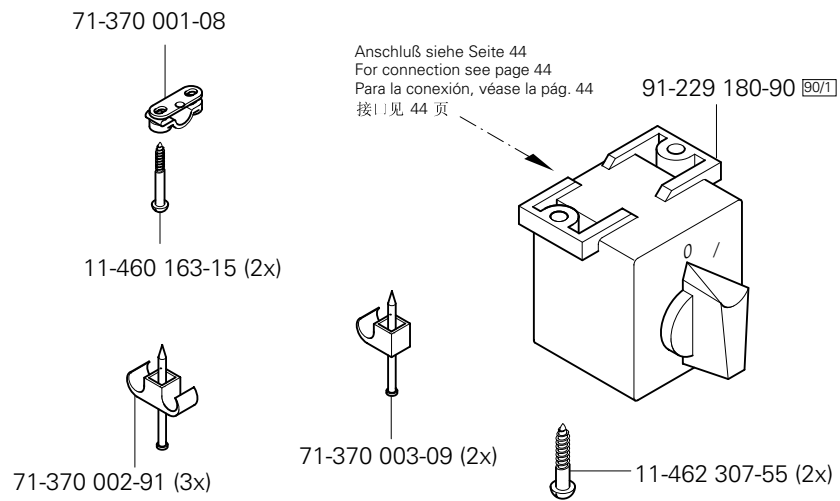




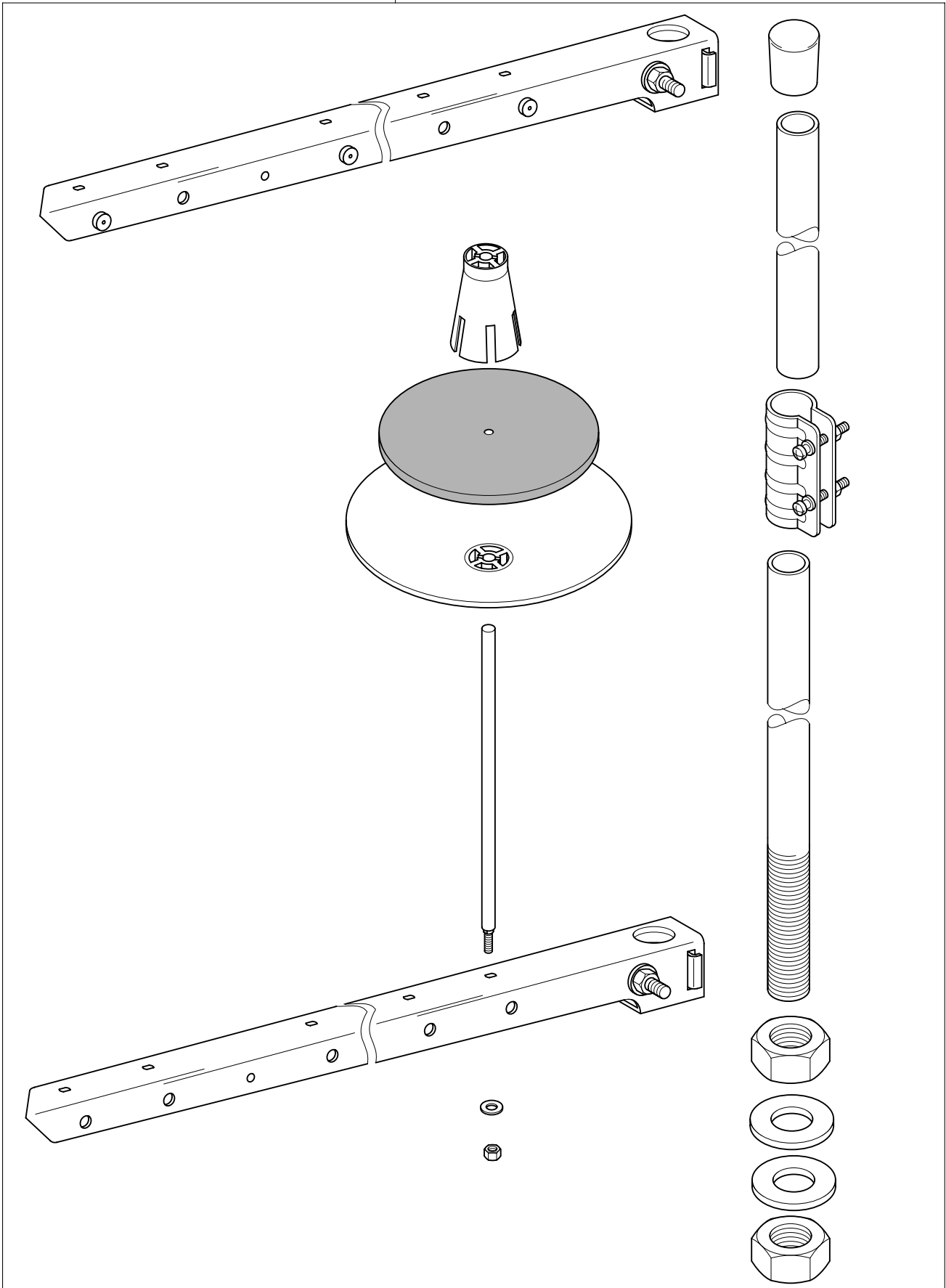
Motor-Hauptschalter  
Main switch  
Interruptor principal  
电机主开关

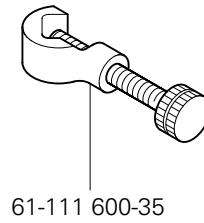
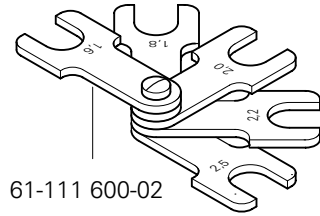
PFAFF 1243-900/56

7.08

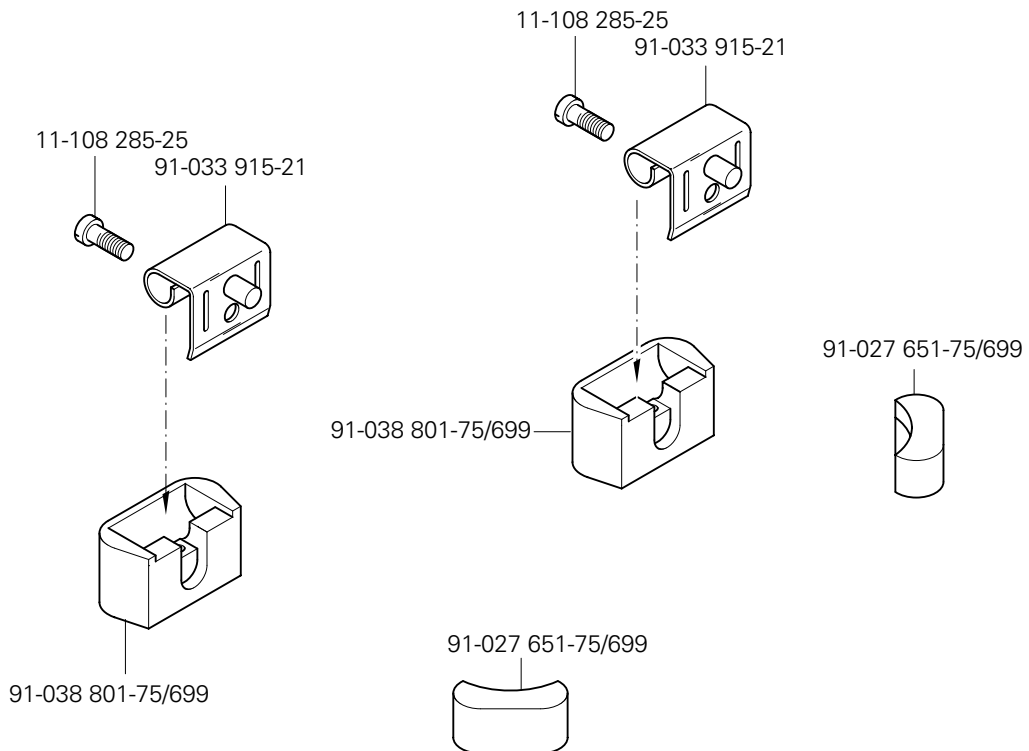


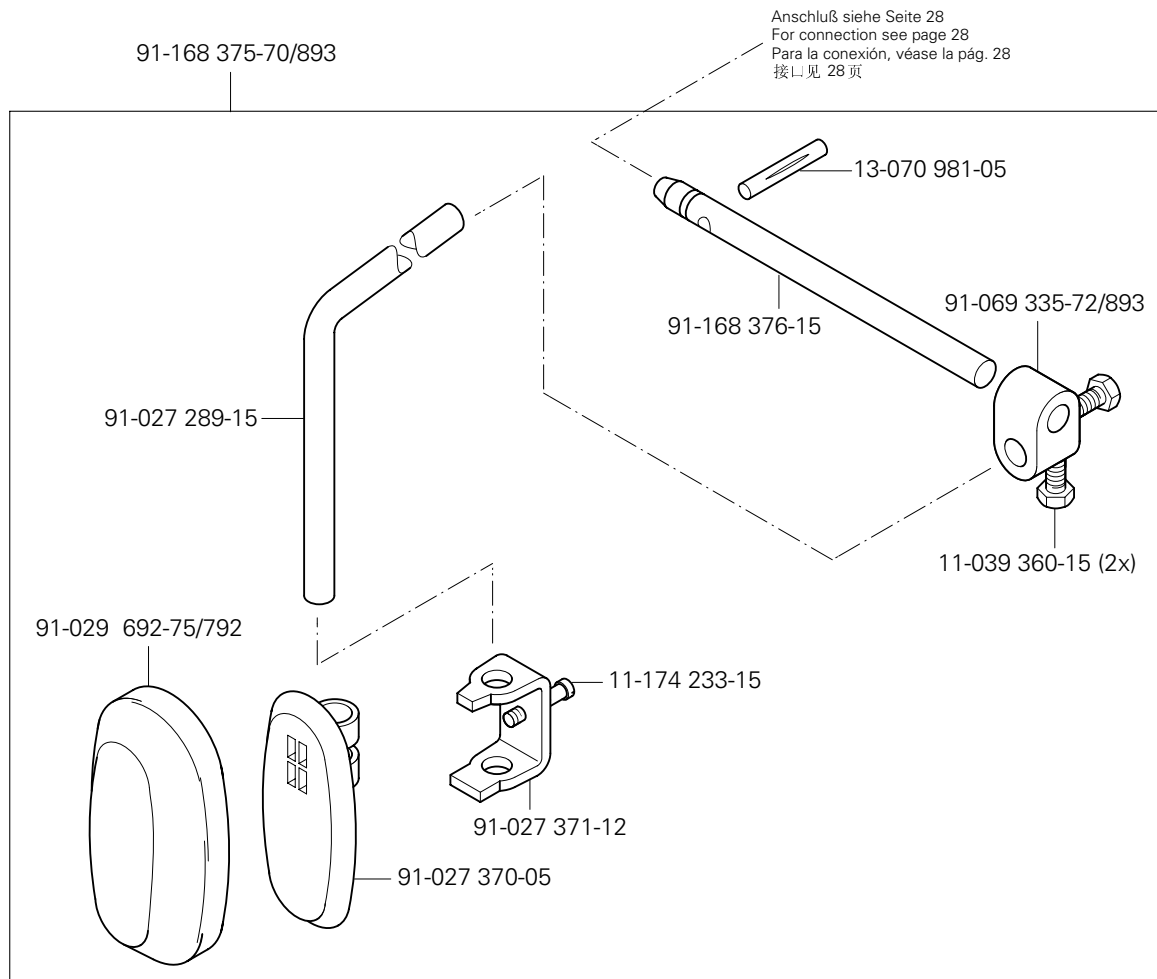
91-229 070-70/895





Teile zur Tischplatte  
Parts for table top  
Piezas para el tablero  
用于台板的零件







Öl Oil Aceite 油	Mittelpunkts-Viskosität bei: Mean viscosity at: Viscosidad media a: 中点粘度:		Dichte bei: Density of: Densidad a: 密度, 在:		Bestellnummer für Behälter mit: Part number for can with: Número de pedido para recipientes con: 订货号用于油箱, 带:		
	°C	mm <sup>2</sup> /s	°C	g/cm <sup>3</sup> (g/ml)	1 Liter 1 Litro 1 升		
28-011 201-44	40	22,0	15	0,865	91-129 917-91		

Fett Grease Grasa 脂	Penetration Penetration Penetración 贯入度	Tropfpunkt Drip-point Punto de goteo 滴点	Bestellnummer für Behälter mit: Part number for can with: Número de pedido para recipientes con: 订货号用于油箱, 带:				
			mm/10	°C	0,25 kg	0,5 kg	1 kg
28-011 202-05							28-011 202-05
28-011 202-43	375-405	150				28-011 202-43	
28-011 202-47	220-250	185					28-011 202-47

Reinigungsmittel Cleansing agent Limpiadores 清洁剂	Bestellnummer für Behälter mit: Part number for can with: Número de pedido para recipientes con: 订货号用于油箱, 带:		
	240 ml		
Isopropyl-Alkohol / 异丙醇	95-665 735-91		

No. 零件号	Seite Page Página 页号	No. 零件号	Seite Page Página 页号	No. 零件号	Seite Page Página 页号	No. 零件号	Seite Page Página 页号
11-039 171-15	15	11-130 245-15	35	11-330 172-15	20	12-305 144-15	11, 18, 35
11-039 225-15	36	11-130 254-15	9	11-330 205-15	43	12-305 174-25	44
11-039 291-15	36	11-130 284-15	23, 28	11-330 217-15	26	12-305 224-15	34
11-039 360-15	48	11-130 287-15	11, 15, 27	11-330 220-15	14, 35	12-325 210-15	34
11-039 378-15	42	11-130 287-25	44	11-330 277-15	15, 30	12-335 151-15	27
11-106 125-15	11	11-130 293-25	19	11-330 280-15	12, 13, 17, 22, 23, 26, 29	12-335 191-15	36, 38
11-106 947-15	37	11-130 299-15	28	11-330 952-15	16, 21, 34	12-335 210-15	42
11-108 006-15	32	11-130 305-15	25, 33, 38	11-330 962-15	22, 35	12-341 090-15	30
11-108 171-15	25, 33, 37	11-130 359-15	16	11-330 964-15	11, 25, 33	12-341 150-15	25, 33
11-108 174-15	25, 27, 30, 33, 35	11-130 371-15	28, 34	11-330 968-15	17	12-499 150-45	43
11-108 177-15	29	11-130 401-15	37	11-335 902-15	18, 26	12-501 190-45	34
11-108 177-25	13	11-130 906-15	9	11-341 082-15	12	12-510 110-45	35
11-108 180-15	40	11-130 955-15	19	11-341 169-15	33	12-510 171-45	27
11-108 222-15	12, 35	11-173 171-75	9	11-341 901-15	18, 26	12-518 210-45	10
11-108 225-15	9, 23	11-173 177-25	14	11-341 902-15	18, 26, 35	12-610 210-45	29
11-108 228-15	15, 23, 35	11-173 222-15	9	11-460 163-15	45	12-610 230-45	27
11-108 234-15	35	11-174 233-15	14, 48	11-462 118-55	9	12-610 240-45	27
11-108 250-15	9	11-174 287-15	34	11-462 307-55	43, 45	12-610 310-45	28
11-108 258-15	9	11-174 293-15	35	11-462 403-55	44	12-618 190-45	21
11-108 285-15	9	11-174 914-15	35	11-721 482-15	25, 33	12-640 130-55	21, 26, 30
11-108 285-25	47	11-178 172-15	10	12-005 154-25	40	12-640 150-55	26, 34, 36
11-108 288-15	22	11-186 277-15	36	12-005 175-15	11, 36	12-640 170-55	14, 20, 30, 35
11-108 861-25	35	11-186 987-15	28	12-005 195-15	19	12-640 210-55	11
11-130 089-15	32	11-187 017-15	16	12-005 215-15	36	12-650 008-55	34
11-130 170-25	40	11-190 176-25	43	12-024 171-25	11, 16, 35	12-664 290-45	10, 11
11-130 176-25	40	11-210 043-15	10	12-024 191-15	28, 34	13-033 148-05	10
11-130 179-15	11, 15	11-210 165-15	14	12-024 191-25	21	13-050 013-15	25, 33
11-130 185-15	12, 32	11-210 168-15	11, 21	12-024 192-15	34	13-052 187-15	11
11-130 191-25	40	11-210 273-15	18	12-024 223-15	37	13-052 319-15	33
11-130 194-15	20	11-250 076-25	19	12-085 170-15	35	13-052 340-15	34
11-130 224-15	11, 33	11-250 084-15	21	12-305 114-15	12	13-064 383-05	14, 19
11-130 227-15	18, 19, 36, 37	11-305 239-15	35	12-305 114-25	37	13-070 981-05	48
11-130 233-15	34	11-330 166-15	14, 19, 35, 37			14-215 049-13	26

No. 零件号	Seite Page Página 页号	No. 零件号	Seite Page Página 页号	No. 零件号	Seite Page Página 页号	No. 零件号	Seite Page Página 页号
14-602 901-01	21	71-590 007-21	43	91-004 005-05	14	91-010 196-05	17, 30
14-756 901-01	11	71-590 007-32	40	91-004 006-05	14	91-010 221-05	22, 23
15-032 002-45	38	71-590 007-77	41	91-004 186-15	23	91-010 538-05	37
15-032 006-45	36	71-590 007-82	44	91-005 673-05	23	91-010 596-05	17, 19, 30
16-410 918-05	18	71-590 007-92	40	91-006 505-05	14	91-010 633-05	10
16-414 138-05	42	71-590 008-27	39	91-006 526-05	10	91-010 734-15	14
18-372 003-91	38	71-770 000-63	40	91-008 470-05	17	91-010 808-15	10
18-372 004-91	38	91-000 011-15	23	91-008 618-05	17, 19	91-010 937-05	14
18-372 008-91	36	91-000 152-15	37	91-009 119-05	10	91-012 492-25	19
18-378 008-91	11	91-000 324-15	10	91-009 308-25	22	91-013 040-92	17
18-378 009-91	36	91-000 366-15	14	91-009 343-05	26	91-013 086-12	35
25-308 820-40	20, 36, 38	91-000 390-05	24, 31	91-009 359-91	23	91-013 091-05	14
25-308 820-60	20, 38	91-000 405-15	30	91-009 408-05	26	91-013 153-05	26
26-534 300-50	13, 17, 19, 22, 23, 29	91-000 407-15	22	91-009 599-05	37	91-013 188-05	26
26-536 303-09	25, 33	91-000 422-25	22	91-009 605-05	19, 37	91-013 191-05	14
26-536 304-09	13, 17, 19, 29	91-000 456-15	30	91-009 609-05	19	91-013 193-91	14
28-011 201-44	49	91-000 503-15	23	91-009 616-05	19, 37	91-014 021-12	15
28-011 202-05	49	91-000 510-15	19, 30, 37	91-009 617-05	19, 37	91-014 025-05	15
28-011 202-43	49	91-000 511-15	30	91-009 618-05	19, 37	91-014 816-05	15
28-011 202-47	49	91-000 524-05	14	91-009 624-05	19	91-015 664-05	23
61-111 600-02	47	91-000 529-15	24, 31	91-009 652-91	14	91-017 378-15	30
61-111 600-35	47	91-000 543-15	10	91-009 811-01	10	91-018 136-12	23
71-170 001-31	35	91-000 624-15	15	91-010 013-05	16	91-018 147-05	32
71-210 001-25	35	91-000 681-15	10	91-010 022-05	19	91-018 157-15	35
71-370 001-08	45	91-000 865-15	10	91-010 026-21	14	91-018 224-75/951	34
71-370 001-32	35, 40	91-000 928-15	24, 31	91-010 061-24/060	22	91-018 225-11	34
71-370 002-91	45	91-001 013-15	16	91-010 115-05	14	91-018 273-70/895	37
71-370 003-09	45	91-001 038-15	10	91-010 116-05	14	91-018 339-05	24
71-520 006-01	43	91-001 512-15	23	91-010 126-92	23	91-018 348-91	24
71-520 006-03	42	91-001 522-25	14	91-010 181-25	14	91-018 350-05	24, 31
71-520 006-04	42	91-001 536-15	23	91-010 184-05	14	91-018 358-75/770	17
71-520 006-05	42	91-001 734-15	37	91-010 185-05	14	91-018 415-92	30
71-590 007-13	41	91-003 113-05	9	91-010 186-15	14	91-018 467-70/895	19

No. 零件号	Seite Page Página 页号	No. 零件号	Seite Page Página 页号	No. 零件号	Seite Page Página 页号	No. 零件号	Seite Page Página 页号
91-018 480-05	31	91-107 162-15	30	91-140 085-05	12	91-140 414-05	24, 31
91-018 885-15	32	91-107 204-25	35	91-140 086-12	12	91-140 415-05	24, 31
91-018 888-24/030	31	91-107 249-15	37	91-140 101-05	17	91-140 451-91	31
91-019 846-92	10	91-107 663-05	34	91-140 102-05	17	91-140 512-91	34
91-019 891-05	31	91-107 669-75/895	9	91-140 104-05	26	91-140 516-75/770	17, 26
91-027 289-15	48	91-107 776-05	35	91-140 120-05	18	91-140 539-91	24
91-027 370-05	48	91-107 777-12	35	91-140 121-91	18	91-140 560-90	26
91-027 371-12	48	91-107 886-15	23	91-140 122-92	26	91-140 561-91	26
91-027 651-75/699	47	91-107 927-15	34	91-140 123-91	18	91-140 563-05	26
91-027 676-05	20	91-107 928-91	34	91-140 148-05	26	91-140 564-92	26
91-029 692-75/792	48	91-108 015-02	17	91-140 149-15	40	91-140 573-91	13
91-032 087-45	9	91-113 480-91	32	91-140 160-91	35	91-140 710-91	28
91-033 915-21	47	91-118 430-25	14	91-140 166-15	32	91-140 711-15	28
91-038 801-75/699	47	91-118 683-05	21	91-140 180-91	32	91-140 712-11	28
91-056 578-91	21	91-119 087-05	11, 15	91-140 184-91	35	91-140 715-05	28
91-061 005-05	10	91-119 150-91	11	91-140 199-02	25, 33	91-140 720-15	28
91-063 048-05	13, 29	91-119 159-05	11	91-140 241-15	25, 33	91-140 726-01	33
91-069 037-15	26	91-119 421-05	15	91-140 242-05	25, 33	91-140 728-92	33
91-069 043-15	29	91-119 469-05	10	91-140 253-05	25	91-140 731-90	33
91-069 335-72/893	48	91-119 491-05	10	91-140 255-05	33	91-140 987-05	33
91-083 761-71/895	37	91-119 506-01	11	91-140 256-05	24, 31	91-141 085-05	26
91-083 762-75/895	37	91-119 590-05	19	91-140 257-05	24, 31	91-141 193-92	16
91-083 763-11	37	91-119 886-05	11	91-140 258-05	24, 31	91-141 195-91	16
91-083 764-11	37	91-119 936-05	37	91-140 260-91	22	91-141 426-15	9
91-083 765-15	37	91-119 953-15	10	91-140 273-05	29	91-141 427-15	9
91-083 766-15	37	91-119 961-05	11	91-140 287-91	31	91-141 428-15	9
91-083 789-05	37	91-119 962-05	11	91-140 297-92	35	91-141 441-15	28
91-095 850-91	35	91-120 735-92	26	91-140 300-01	27	91-141 442-15	14
91-099 904-45	35	91-129 805-90	40	91-140 318-91	29	91-141 443-15	14
91-100 213-05	13	91-129 917-91	49	91-140 336-15	16	91-141 512-15	10
91-100 396-15	24, 31	91-140 060-25	37	91-140 379-92	15	91-141 521-75/951	25
91-105 447-25	14	91-140 061-15	37	91-140 405-91	19, 37	91-141 525-01	25
91-106 401-05	35	91-140 062-25	37	91-140 413-05	24, 31	91-141 529-01	33

No. 零件号	Seite Page Página 页号	No. 零件号	Seite Page Página 页号	No. 零件号	Seite Page Página 页号	No. 零件号	Seite Page Página 页号
91-141 534-75/951	33	91-141 676-15	9	91-141 953-91	24	91-175 171-05	30
91-141 535-05	25, 33	91-141 679-71/698	19	91-141 958-91	31	91-176 332-25	14
91-141 536-90	25, 33	91-141 687-70/698	9	91-160 028-15	20	91-177 006-05	11
91-141 540-15	25, 33	91-141 706-05	26	91-164 056-05	28	91-177 733-05	11
91-141 541-05	25	91-141 707-11	27	91-164 296-15	15	91-187 386-75/893	38
91-141 542-05	25, 33	91-141 710-72/893	18	91-164 629-05	11	91-187 426-70/893	38
91-141 543-05	33	91-141 711-91	17	91-164 630-91	11	91-202 336-00	19
91-141 545-05	25, 33	91-141 721-25	10	91-164 633-92	11	91-229 070-70/895	46
91-141 546-05	25, 33	91-141 729-91	15	91-166 452-21	21	91-229 180-90	45
91-141 550-71/951	25	91-141 735-92	11	91-166 559-25	14	91-262 385-75/893	43
91-141 554-71/951	33	91-141 737-15	11	91-167 553-11	35	91-264 357-05	21
91-141 563-01	25, 33	91-141 738-05	11	91-167 559-05	35	91-264 358-05	21
91-141 566-71/951	25	91-141 739-91	11	91-167 560-05	35	91-266 114-15	9
91-141 570-71/951	33	91-141 741-91	11	91-167 561-05	16	91-290 576-91	42
91-141 572-12	22	91-141 743-05	12	91-167 636-05	35	91-291 458-91	44
91-141 573-75/951	22	91-141 744-05	11	91-168 025-05	13	91-291 899-91	44
91-141 575-75/951	12	91-141 754-91	11	91-168 319-12	25, 26, 33, 35	91-700 082-15	10, 14
91-141 576-71/951	12	91-141 755-75/698	9	91-168 331-05	28	91-700 364-25	9
91-141 612-91	18	91-141 761-92	22	91-168 375-70/893	48	91-700 412-25	14
91-141 618-75/895	9	91-141 764-15	10	91-168 376-15	48	91-700 510-15	17, 35
91-141 619-05	30	91-141 768-92	16	91-168 415-15	35	91-700 592-15	16
91-141 621-75/895	9	91-141 780-15	20	91-168 480-15	18	91-700 689-15	17, 22, 26
91-141 624-75/895	9	91-141 781-15	20	91-168 906-02	35	91-700 785-15	25, 26, 33, 35
91-141 626-05	16	91-141 782-05	20	91-168 907-05	35	91-700 961-15	19, 37
91-141 628-75/895	9	91-141 808-91	20	91-168 909-15	35	91-700 996-15	21
91-141 633-15	30	91-141 817-92	22	91-168 910-05	35	91-712 488-92	12
91-141 636-15	30	91-141 824-15	10	91-168 934-92	35	95-215 000-04/261	36
91-141 660-11	28	91-141 825-05	10	91-171 049-05	21	95-215 000-04/288	36
91-141 662-15	16	91-141 829-92	16	91-173 664-15	12	95-215 040-08/772	36
91-141 663-15	16	91-141 832-15	16	91-174 062-15	34	95-215 040-15/927	36
91-141 664-72/895	9	91-141 837-05	28	91-174 879-05	21	95-215 040-15/928	36
91-141 668-15	14	91-141 849-91	15	91-175 023-05	26	95-215 040-16/155	36
91-141 675-05	19	91-141 941-25	40	91-175 126-05	26	95-215 040-16/156	36

No. 零件号	Seite Page Página 页号	No. 零件号	Seite Page Página 页号	No. 零件号	Seite Page Página 页号	No. 零件号	Seite Page Página 页号
95-215 040-16/160	36						
95-665 735-91	49						
95-774 464-05	21						
95-774 466-91	21						
96-711 962-05	15						
99-133 116-01	10						
99-135 161-85	27						
99-135 188-85	37						
99-135 496-95	36						
99-135 835-05	20						
99-136 072-95	36						
99-136 310-05	20						
99-136 546-91	38						
99-136 603-91	20						
99-137 001-05	9						
99-137 151-45	21						
99-137 196-05	43						
99-137 228-91	36						
99-137 245-91	11						

# 1243

UNTERKLASSEN-AUSSTATTUNG

SUBCLASS PARTS

COMPOSICIÓN DE LAS SUBCLASES

子机型-设备

# 14.01

Nähwerkzeuge<sup>▲</sup>  
Gauge parts  
Organos de costura  
缝纫工具

PFAFF 1243

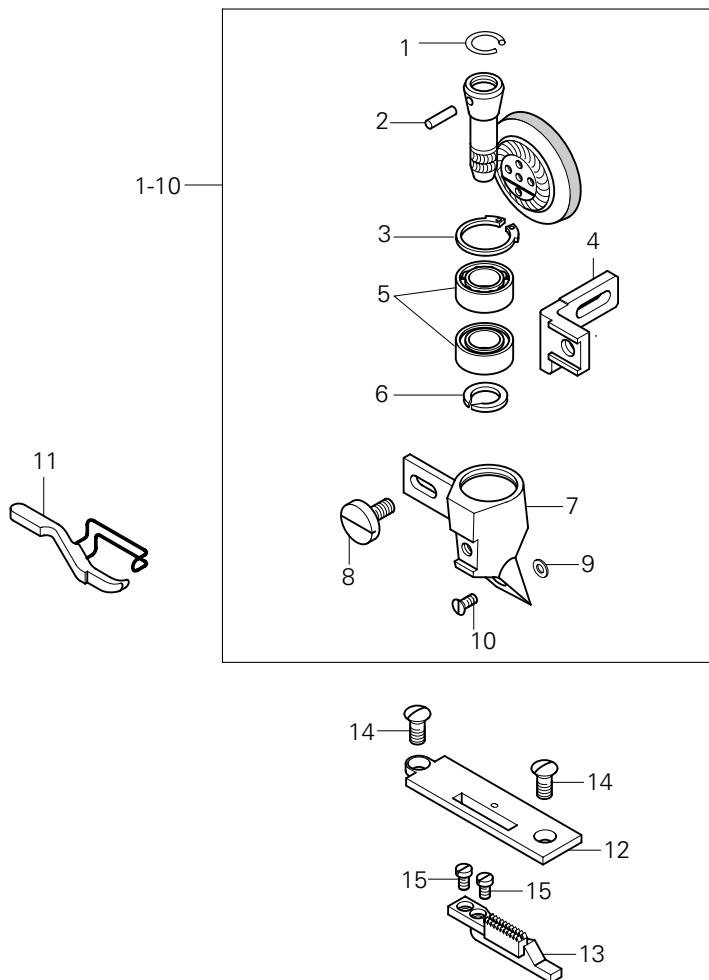
-4/01

Für Stepparbeiten an Schuh-  
schäften und sonstigen Leder-  
waren mittels angetriebenem  
Rollfuß.

For stitching shoe uppers and  
other leather articles with driven  
roller presser.

Para trabajos de pespunteado en cortes  
de calzado y en artículos de cuero  
mediante pie rodante accionado.

借助于滚轮压脚完成在鞋帮和其  
它皮件上的缝纫工作。



Pos.-Nr. Item No. 序号	Ausführung Model Typo 款式	Stichlänge Stitch length Largo de puntada 针距	Teile-Nr. Part No. Nº de pieza 零件号
1 - 13	C♦	8,0	91-202 279-93/001
	C♦	8,0	91-202 280-93/001 (-900/56)
	C/D♦	8,0	91-202 280-93/002 (-900/56)
1 - 10			91-141 772-93/001
1			91-119 469-05
2			13-033 148-05
3			12-664 290-45
4			91-141 764-15
5			99-133 116-01
6			12-518 210-45
7			91-119 953-15
8			11-178 172-15

Pos.-Nr. Item No. 序号	Ausführung Model Typo 款式	Stichlänge Stitch length Largo de puntada 针距	Teile-Nr. Part No. Nº de pieza 零件号
9			91-119 491-05
10			11-210 043-15
11	C♦	8,0	91-049 666-03/002
	C/D♦	8,0	91-049 666-03/003
12	C♦	8,0	91-058 678-04/001
	C♦	8,0	91-058 842-04/001 (-900/56)
	C/D♦	8,0	91-058 842-04/002 (-900/56)
13	C♦	8,0	91-040 417-04/001
	C♦	8,0	91-047 999-05 (-900/56)
	C/D♦	8,0	91-047 999-05 (-900/56)
14			91-000 422-25
15			91-000 407-15







**Europäische Union**  
Wachstum durch Innovation – EFRE



## PFAFF Industriesysteme und Maschinen AG

Hans-Geiger-Str. 12 - IG Nord  
D-67661 Kaiserslautern

Telefon: +49-6301 3205 - 0  
Telefax: +49-6301 3205 - 1386  
E-mail: [info@pfaff-industrial.com](mailto:info@pfaff-industrial.com)