

# 335-G

TEILELISTE

PARTS LIST

LISTE DE PIÈCES

零件表

Diese Teileliste hat für Maschinen ab nachfolgender  
Seriennummer Gültigkeit:

This parts list applies to machines from the following  
serial numbers onwards:

Cette liste de pièces est valable pour les machines au  
numéros de série à partir de:

本零件表对从下列系列号起的机器有效:

# 7 262 530 →

Alle Informationen und Abbildungen waren zum Zeitpunkt der Druckgebung auf dem neusten Stand.

Technische Änderungen vorbehalten!

Der Nachdruck, die Vervielfältigung sowie die Übersetzung - auch auszugsweise - aus PFAFF-Teilelisten ist nur mit unserer vorherigen Zustimmung und mit der Quellenangabe gestattet.

At the time of printing, all information and illustrations contained in this document were up to date.

Subject to alteration!

The reprinting, copying or translation of PFAFF Parts lists whether in whole or in part, is only permitted with our previous permission and with written reference to the source.

Todas las informaciones e ilustraciones de este manual estaban al día en el momento de entregarse para su impresión.

¡ Salvo modificaciones técnicas!

La reimpresión, reproducción y traducción - aunque sólo sea parcial - de las listas de piezas PFAFF sólo está permitida con nuestro permiso previo e indicando la fuente.

所有信息和图片在付印时都是最新的。

保留技术更改的权力！

全部或部分翻印、复制以及翻译PFAFF-零件表必须事先经由我们同意并且注明来源。

**PFAFF Industriesysteme  
und Maschinen GmbH**

Hans-Geiger-Str. 12 - IG Nord

D-67661 Kaiserslautern

|   | <b>Seite</b><br>Page<br>Página<br>页 |
|---|-------------------------------------|
| <b>0</b> <b>Wichtiger Hinweis</b> .....   | <b>5</b>                            |
| Important note<br>Observación importante<br>重要提示  |                                     |
| <b>1</b> <b>Vorwort</b> .....   | <b>6</b>                            |
| Foreword<br>Notas preliminares<br>前言  |                                     |
| <b>2</b> <b>Erläuterungen der Schlüsselzeichen</b> .....                                  | <b>7</b>                            |
| Explanation of key markings<br>Explicaciones de los signos clave<br>标记说明                  |                                     |
| <b>3</b> <b>Basismaschine</b><br>Basic machine<br>Máquina básicas<br>基础机器                 |                                     |
| <b>3.01</b> <b>Gehäuseteile</b> .....   | <b>9</b>                            |
| Housing sections<br>Piezas del cárter<br>机身零件   |                                     |
| <b>3.02</b> <b>Kopfteile</b> .....  | <b>10</b>                           |
| Needle head parts<br>Piezas de la cabeza<br>机头零件  |                                     |
| <b>3.03</b> <b>Armteile</b> .....   | <b>14</b>                           |
| Arm parts<br>Piezas del brazo<br>机臂零件   |                                     |
| <b>3.04</b> <b>Freiarmteile</b> .....   | <b>20</b>                           |
| Cylinder bed parts<br>Piezas del brazo al aire<br>悬臂零件                                    |                                     |
| <b>4</b> <b>Fadenabschneid-Einrichtung (-900/52)</b> .....                                | <b>23</b>                           |
| Thread trimmer (-900/52)<br>Cortahilos (-900/52)<br>切线器 (-900/52)                         |                                     |
| <b>5</b> <b>Verriegelungs-Einrichtung (-911/97)</b> .....                                 | <b>28</b>                           |
| Bucktacking mechanism (-911/97)<br>Rematador (-911/97)<br>锁紧装置 (-911/97)                  |                                     |
| <b>6</b> <b>Wartungseinheit</b> .....   | <b>30</b>                           |
| Air filter / lubricator<br>Grupo acondicionador del aire comprimido<br>保养单元               |                                     |
| <b>7</b> <b>Elektrische Ausrüstung</b><br>Electrical equipment<br>Equipo eléctrico<br>电设备 |                                     |
| <b>7.01</b> <b>Kabelbaum zum Oberteil</b> .....   | <b>31</b>                           |
| Cable tree to sewing head<br>Mazo de cables para el cabezal<br>上部机器电缆束                    |                                     |

|   | Seite<br>Page<br>Página<br>页 |
|---|------------------------------|
| <b>7.02 Oberteilerkennung</b> .....   | <b>32</b>                    |
| Sewing head identification<br>Detección de la parte superior<br>机头识别                              |                              |
| <b>7.03 Positionsgeber</b> .....  | <b>32</b>                    |
| Synchronizer<br>Sincronizador<br>位置传感器  |                              |
| <b>7.04 Steuerungspaket PD40CD</b> .....  | <b>33</b>                    |
| Control package PD40CD<br>Paquete de control PD40CD<br>控制组件 PD40CD                                |                              |
| <b>8 Garnrollenständer</b> .....  | <b>35</b>                    |
| Reel stands<br>Portacarretes<br>线轴支架  |                              |
| <b>9 Einstellehren</b> .....  | <b>36</b>                    |
| Adjustment gauges<br>Calibres de ajuste<br>设置量规   |                              |
| <b>10 Gestell mit Anbauteilen</b> .....   | <b>37</b>                    |
| Stand with assembly parts<br>Bancada con piezas de montaje<br>支架带附件                               |                              |
| <b>11 Schmiermittel-Übersicht</b> .....   | <b>38</b>                    |
| Overview of lubricants<br>Tabla de lubricantes<br>润滑剂一览   |                              |
| <b>12 Index (Teilenummern / Seitenzahlen)</b> .....   | <b>39</b>                    |
| Index (part numbers / page numbers)<br>Index (números de pieza / números de página)<br>注脚(零件号/页号) |                              |
| <b>13 Unterklassen-Ausstattung</b>  |                              |
| Subclass parts<br>Composición de las subclases<br>子机型-设备  |                              |
| <b>13.01 Nähwerkzeuge (PFAFF 335)</b> .....   | <b>44</b>                    |
| Gauge parts (PFAFF 335)<br>Organos de costura (PFAFF 335)<br>缝纫工具 (PFAFF 335)                     |                              |

### Achtung!



Wir machen ausdrücklich darauf aufmerksam, daß Ersatz- und Zubehörteile, die nicht von uns geliefert werden, auch nicht von uns geprüft und freigegeben sind. Der Einbau und / oder die Verwendung solcher Produkte kann daher u. Umständen konstruktiv vorgegebene Eigenschaften Ihrer Maschine negativ verändern. Für Schäden, die durch die Verwendung von Nicht-Originalteilen entstehen, übernehmen wir keine Haftung!

### Caution!



We warn you expressively that spare parts and accessories that are not supplied by us are not tested and released by us. Fitting or using these products may therefore have negative influences on features that depend on the machine design. We are not liable for any damage caused by the use of non-Pfaff parts!

### ¡Atención!



Se hace observar que en el caso de piezas de recambio y accesorios que no hayan sido suministrados por nosotros, quiere decir que non han sido sometidas por nuestra parte a un control y que no se les ha dado el visto bueno. Por esta razón, el montaje y/o empleo de tales productos puede repercutir negativamente en las características previstas en su máquina. ¡Para los daños que eventualmente pudiesen presentarse al utilizar piezas no originales, no asumimos ninguna garantía!

### 注意!



我们必须明确指出，所有不是由我们供货的备件和附件都未经我们检查，也没有被我们批准使用。装入和/或使用这些产品可能在一定的情况下会对机器的设计特性造成负面改变。对由于使用非原装件所造成的损失，我们不负任何责任！

- Die Seriennummer der Maschine, für die diese Teileliste Gültigkeit hat, ist auf der Titelseite aufgeführt.
  - Alle Teile sind so abgebildet, wie sie in der Maschine funktionsmäßig zusammengehören.
  - Gestrichelt dargestellte Teile zeigen angrenzende Teile aus anderen Funktionsgruppen.
  - Im oberen Teil der Bildseiten befindet sich eine Gesamtansicht der Maschine .
  - Der Einbauort der dargestellten Teile wird durch eine gerasterte Fläche gekennzeichnet.
  - Einrahmungen auf den Bildseiten zeigen, aus welchen Einzelteilen sich die Gruppenteile zusammensetzen.
  - Die auf den Bildseiten verwendeten Schlüsselzeichen (  ;  2 ;  3 usw.) sind im Kapitel "Erläuterungen der Schlüsselzeichen" aufgelistet.
- 
- The serial number of the machine to which this parts list applies is indicated on the cover page.
  - All parts are illustrated in function groups with the parts which they function together with in the machine.
  - Parts illustrated with broken lines are parts from other function groups which border on the illustrated function group.
  - The above section of the page of illustrations contains a total view of the machine. The place for the installation of the parts pictured here is marked by the grid.
  - The framed-in sections on the illustration pages show the individual parts comprising a group.
  - The key markings used on the illustrated pages (  ;  2 ;  3 etc.) are listed in the chapter "Explanation of key markings".
- 
- El número de serie de la máquina para la cual tiene validez esta lista de piezas va indicado en la página de título.
  - Todas las piezas están ilustradas tal como aparecen en la máquina para su funcionamiento.
  - Las piezas representadas con rayitas muestran piezas colindantes de otros grupos de funciones.
  - En la parte superior de las páginas ilustradas se puede ver una vista en conjunto de la máquina.
  - El lugar de montaje de la pieza representada va caracterizada mediante una superficie reticulada.
  - Los recuadros en las páginas ilustradas indican las piezas individuales de que se componen los grupos.
  - Los signos clave (  ;  2 ;  3 etc.) empleados en las páginas con ilustraciones van listados en el capítulo "Explicaciones de los signos clave".
- 
- 适用于本零件表的机器系列号列在首页上。
  - 所有的零件都按照其在机器中的功能情况合在一起表达。
  - 用虚线表示的零件为相邻功能组中的零件。
  - 图的上部为机器全景。
  - 所示零件的安装部位用影格面表示。
  - 页上的框表示这套组件都由哪些零件所组成。
  - 图页上所使用的标记 (  ;  2 ;  3 等) 列表在“标记说明”中。

- [ ]** **Unterklassenabhängig, Teilenummer siehe Unterklassen-Ausstattung.**  
Subclas-dependent, for part number see subclass parts listing.  
Dependientes de la subclase, para el número de pieza véase "Dotación de subclases".  
取决于子机型，零件号见子机型设备。
- [ B ]** **Maschinen-Ausstattung für mittlere Materialien.**  
Model B for sewing thin medium-weight materials.  
Tipo B para materiales semiligeros.  
用于中厚料的机器设备。
- [ N ]** **Stichlänge 6,0 mm.**  
Stitch lenght 6.0 mm.  
Largo de puntada 6,0 mm  
针距6.0 mm。
- [ 3 ]** **Geklebt**  
Part cemented  
Pieza pegada  
被粘住。
- [ 3/1 ]** **Gesichert mit Loctite.**  
Secured with loctite.  
Asegurado con Loctite.  
用 Loctite 粘胶固定
- [ 5 ]** **Nähmuster bzw. Material einsenden.**  
Submit sewing sample or material.  
Envíense muestras de costura.  
投寄缝纫样品及缝料。
- [ 6 ]** **Nadeldicke und Spitzenform bei Bestellung angeben.**  
Needle size and style of point to be stated on order.  
Grosor de aguja y forma de la punta, indíquese en los pedidos.  
在订货时给出针厚和针尖型式。
- [ 27/2 ]** **Eingeklammerte Zahl = Dicke in mm.**  
Number in brackets = thickness in mm.  
Cifra entre paréntesis = espesor en mm.  
括起的数字 = 厚度 (单位 mm)
- [ 27/5 ]** **Eingeklammerte Zahl = Länge in mm.**  
Number in brackets = length in mm.  
Cifra entre paréntesis = largura en mm.  
被括起的数字=长度，单位mm。

40/1

**Füllen mit 28-011 201-44; Bestellnummer siehe Seite 38.**

Top up with 28-011 201-44; for part number see page 38.

Rellene con 28-011 201-44; para el número de pedido véase la página 38.

注油用 28-011 201-44; 订货号见 38页。

40/2

**Tränken mit 28-011 201-44; Bestellnummer siehe Seite 38.**

Grease with 28-011 201-44; for part number see page 38.

Engrase con grasa 28-011 201-44; para el número de pedido véase la página 38.

浸油用 28-011 201-44; 订货号见 38 页。

40/3

**Fetten mit 28-011 202-47; Bestellnummer siehe Seite 38.**

Grease with 28-011 202-47; for part number see page 38.

Engrase con grasa 28-011 202-47; para el número de pedido véase la página 38.

上脂用 28-011 202-47; 订货号见 38 页。

40/4

**Fetten mit 28-011 202-43; Bestellnummer siehe Seite 38.**

Grease with 28-011 202-43; for part number see page 38.

Engrase con grasa 28-011 202-43; para el número de pedido véase la página 38.

上脂用 28-011 202-43; 订货号见 38 页。

40/13

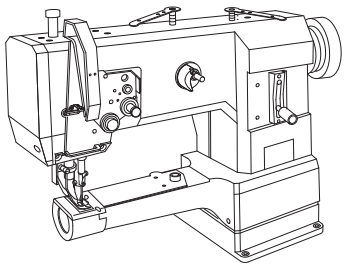
**Fetten mit 28-011 202-05; Bestellnummer siehe Seite 38.**

Grease with 28-011 202-05; for part number see page 38.

Engrase con grasa 28-011 202-05; para el número de pedido véase la página 38.

上脂用 28-011 202-05; 订货号见 38 页。

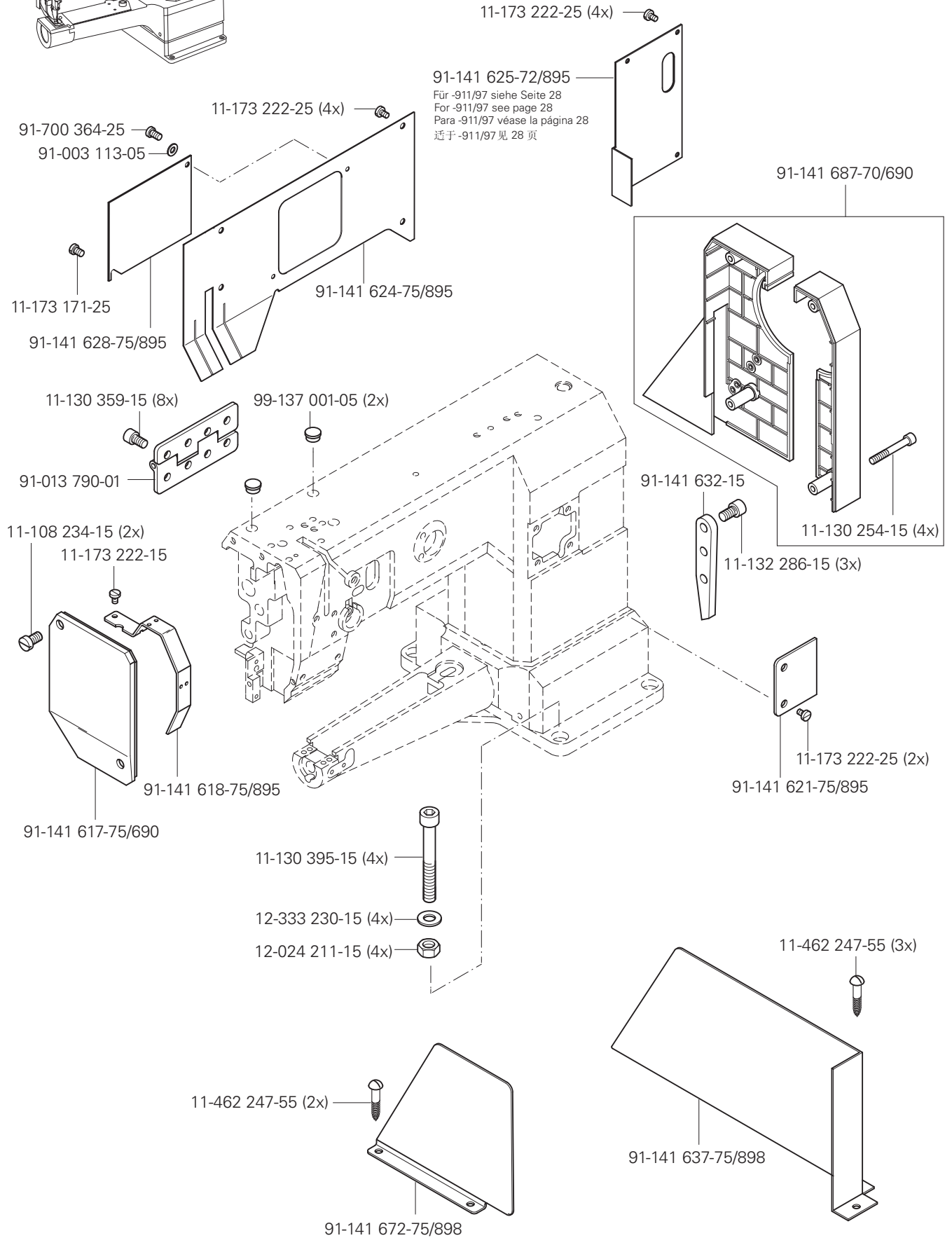




Gehäuseteile  
Housing sections  
Piezas del cárter  
机身零件

PFAFF 335-G

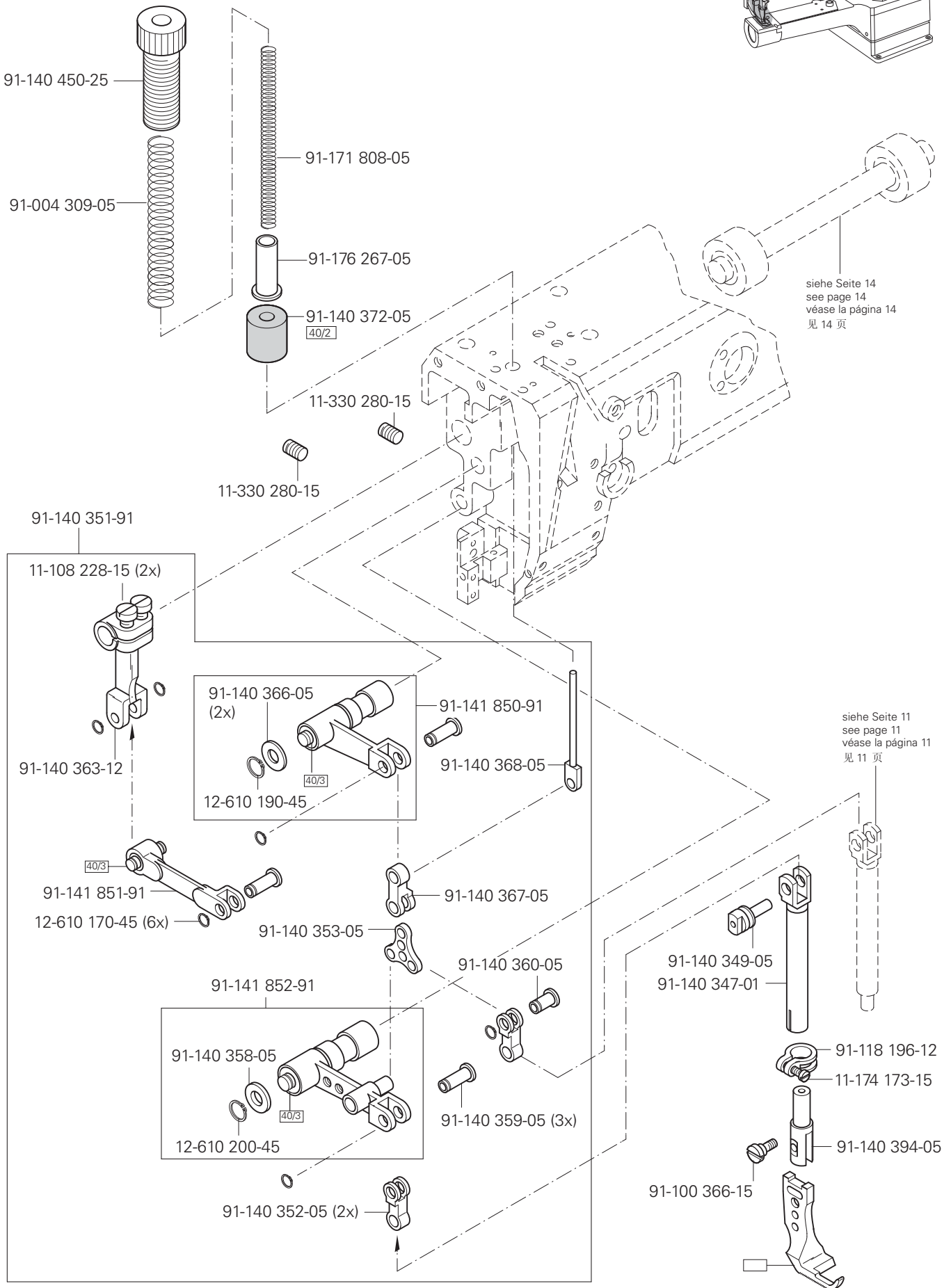
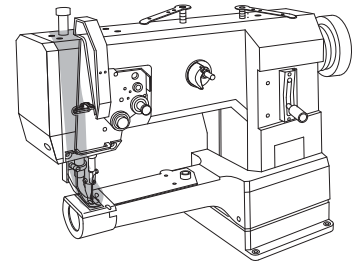
3.01

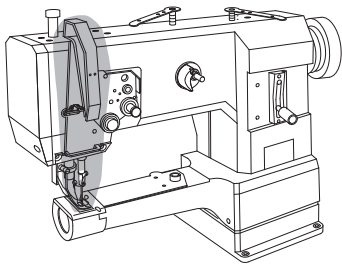


# 3.02

## Kopfteile Needle head parts Piezas de la cabeza 机头零件

PFAFF 335-G

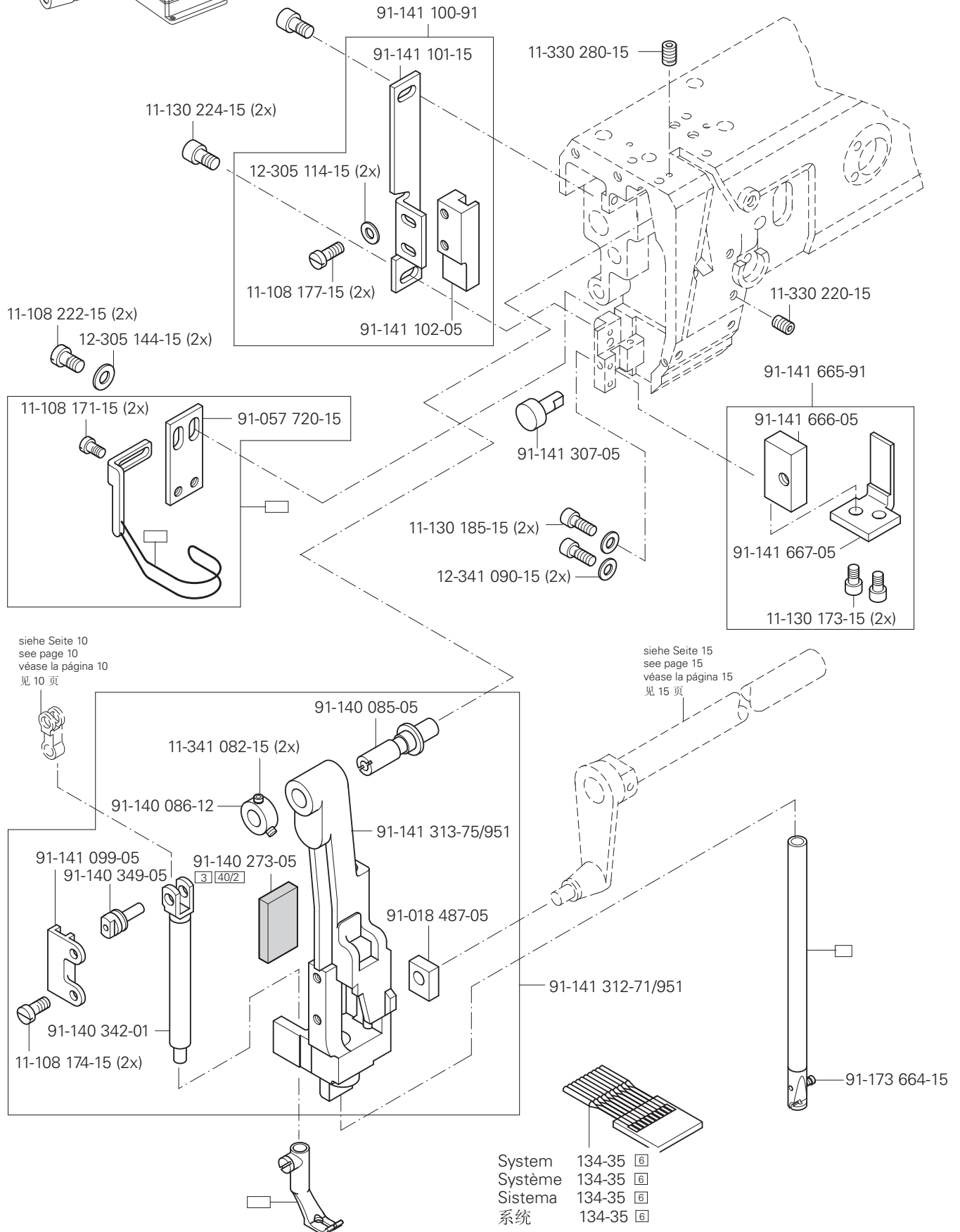




Kopfteil  
Needle head parts  
Piezas de la cabeza  
机头零件

PFAFF 335-G

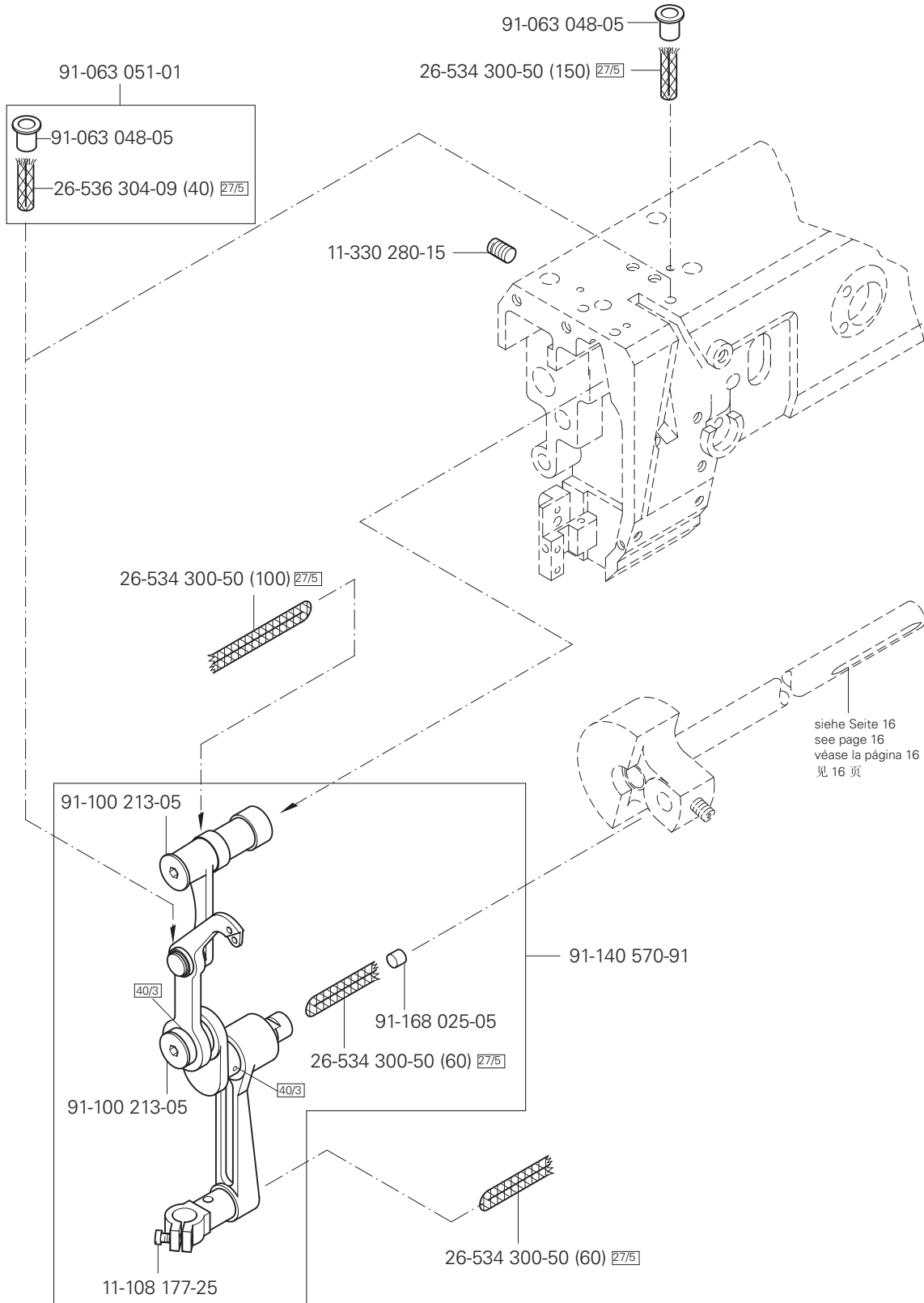
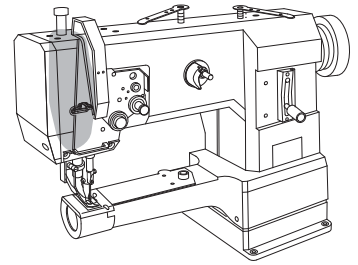
3.02

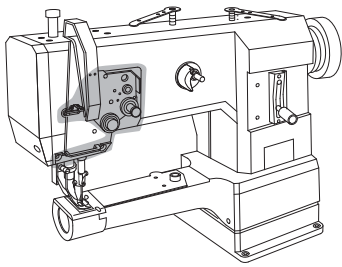


# 3.02

Kopfteile  
Needle head parts  
Piezas de la cabeza  
机头零件

PFAFF 335-G

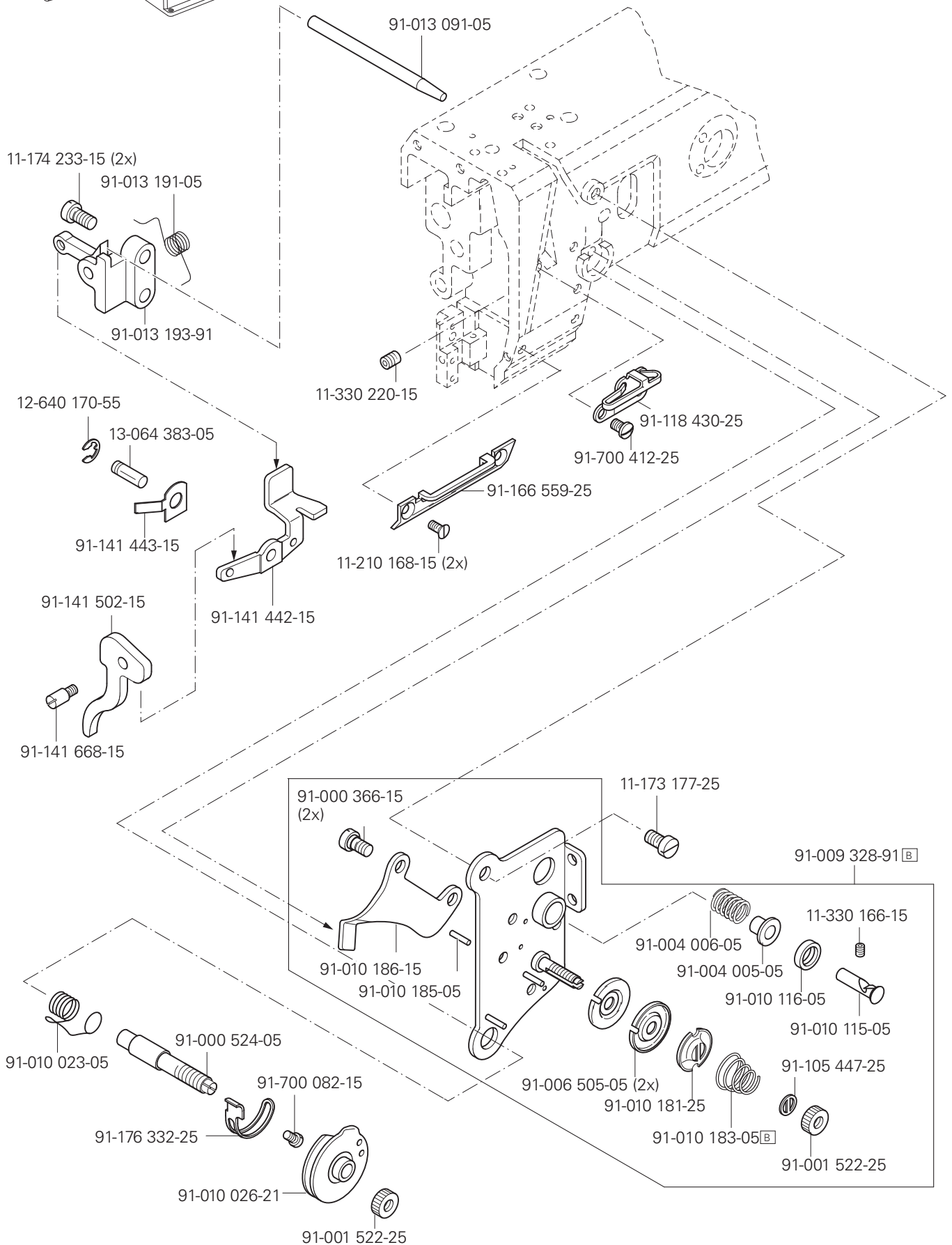




Kopfteil  
Needle head parts  
Piezas de la cabeza  
机头零件

PFAFF 335-G

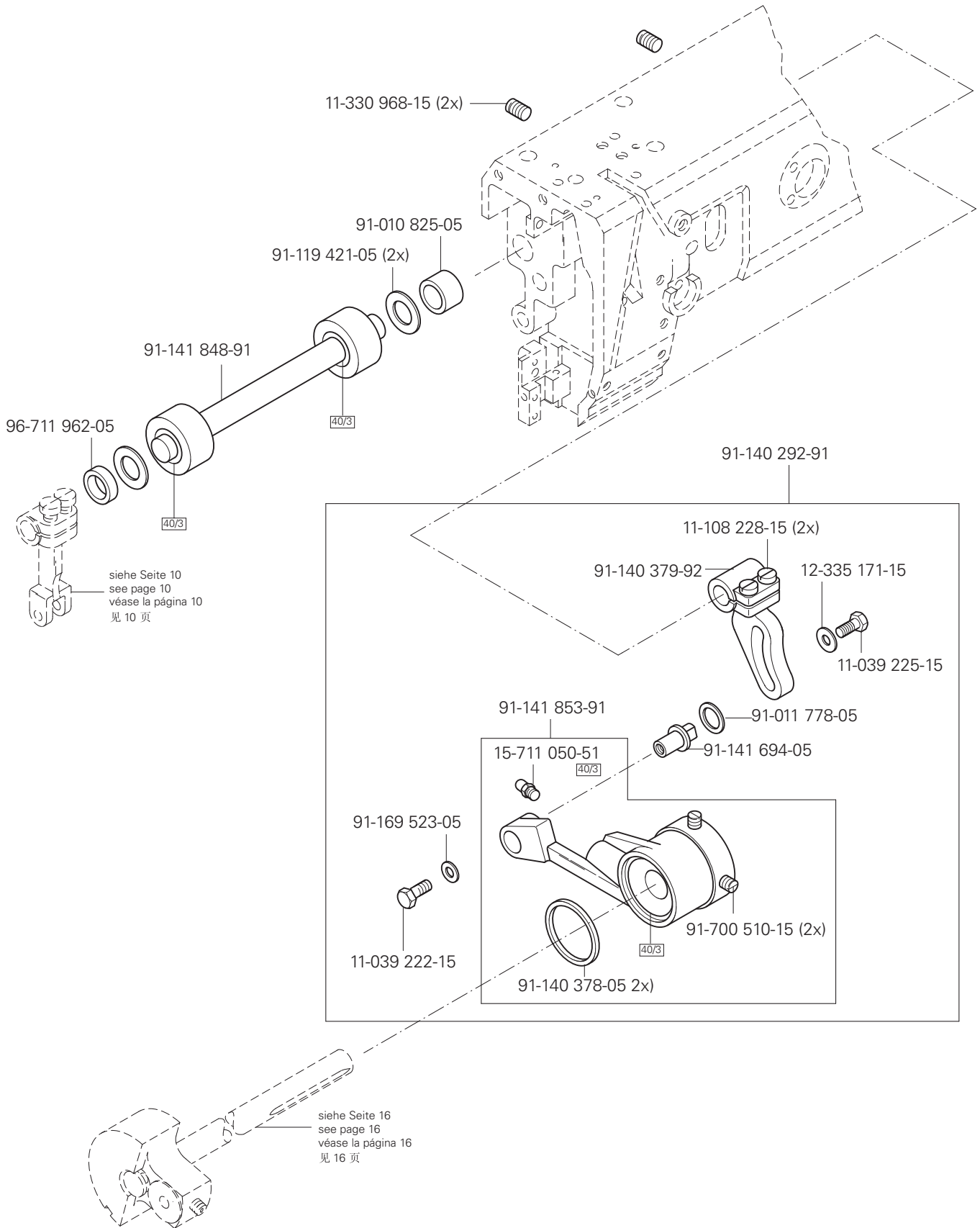
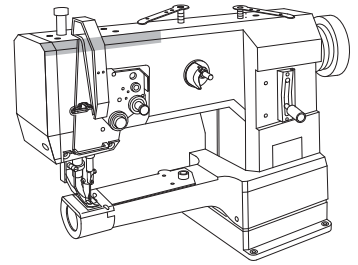
3.02

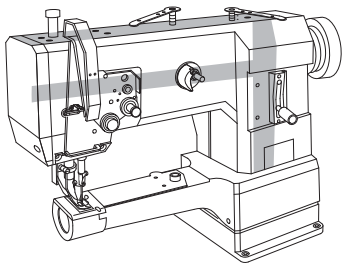


# 3.03

Armteile  
 Arm parts  
 Piezas del brazo  
 机臂零件

PFAFF 335-G

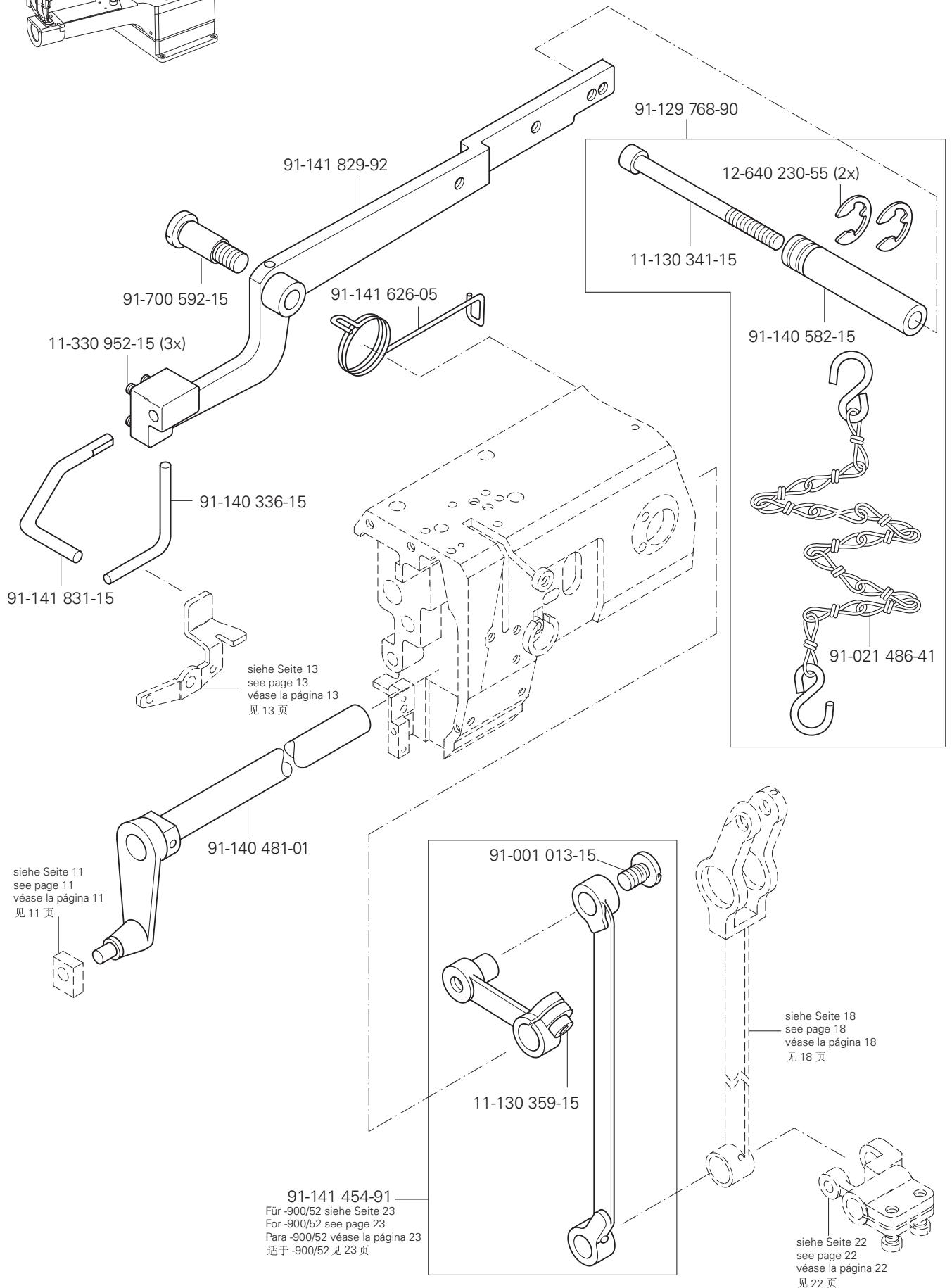




Armteile  
 Arm parts  
 Piezas del brazo  
 机臂零件

PFAFF 335-G

3.03

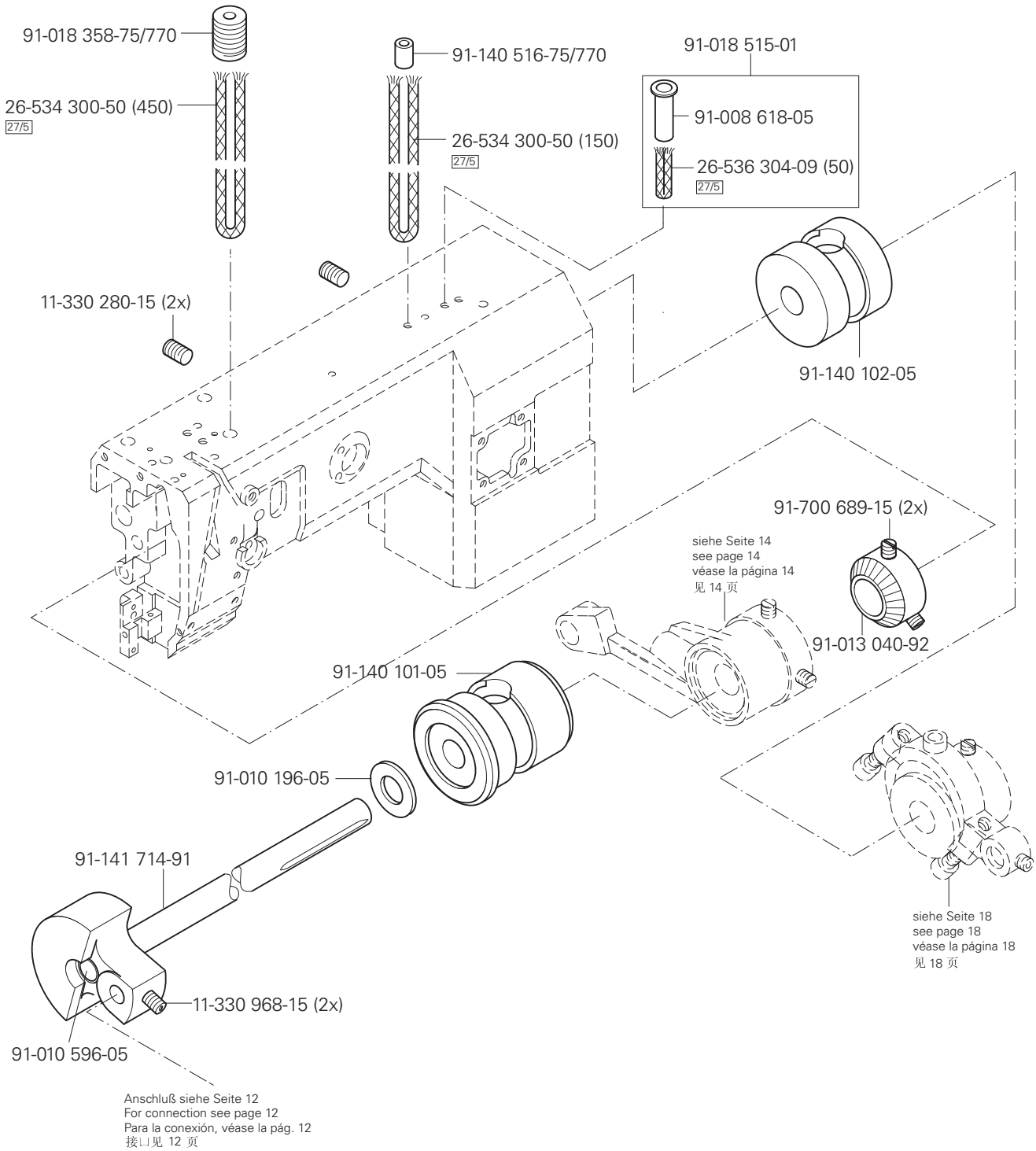
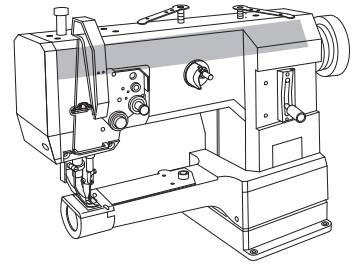




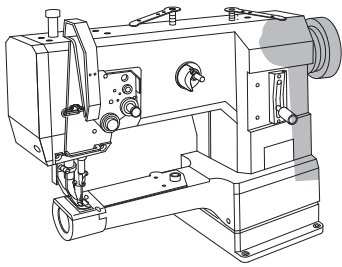
# 3.03

Armteile  
 Arm parts  
 Piezas del brazo  
 机臂零件

PFAFF 335-G



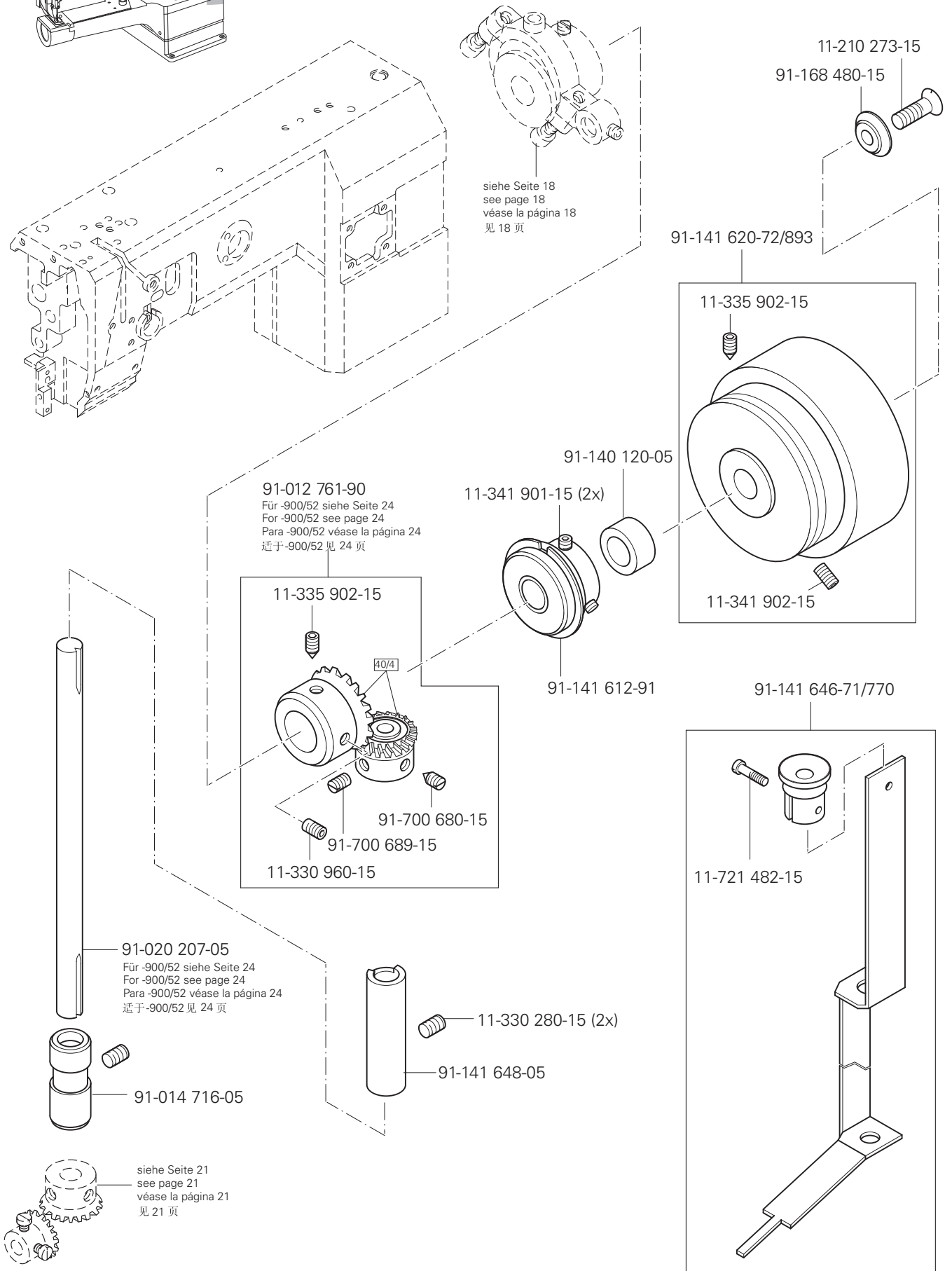




Armteile  
Arm parts  
Piezas del brazo  
机臂零件

PFAFF 335-G

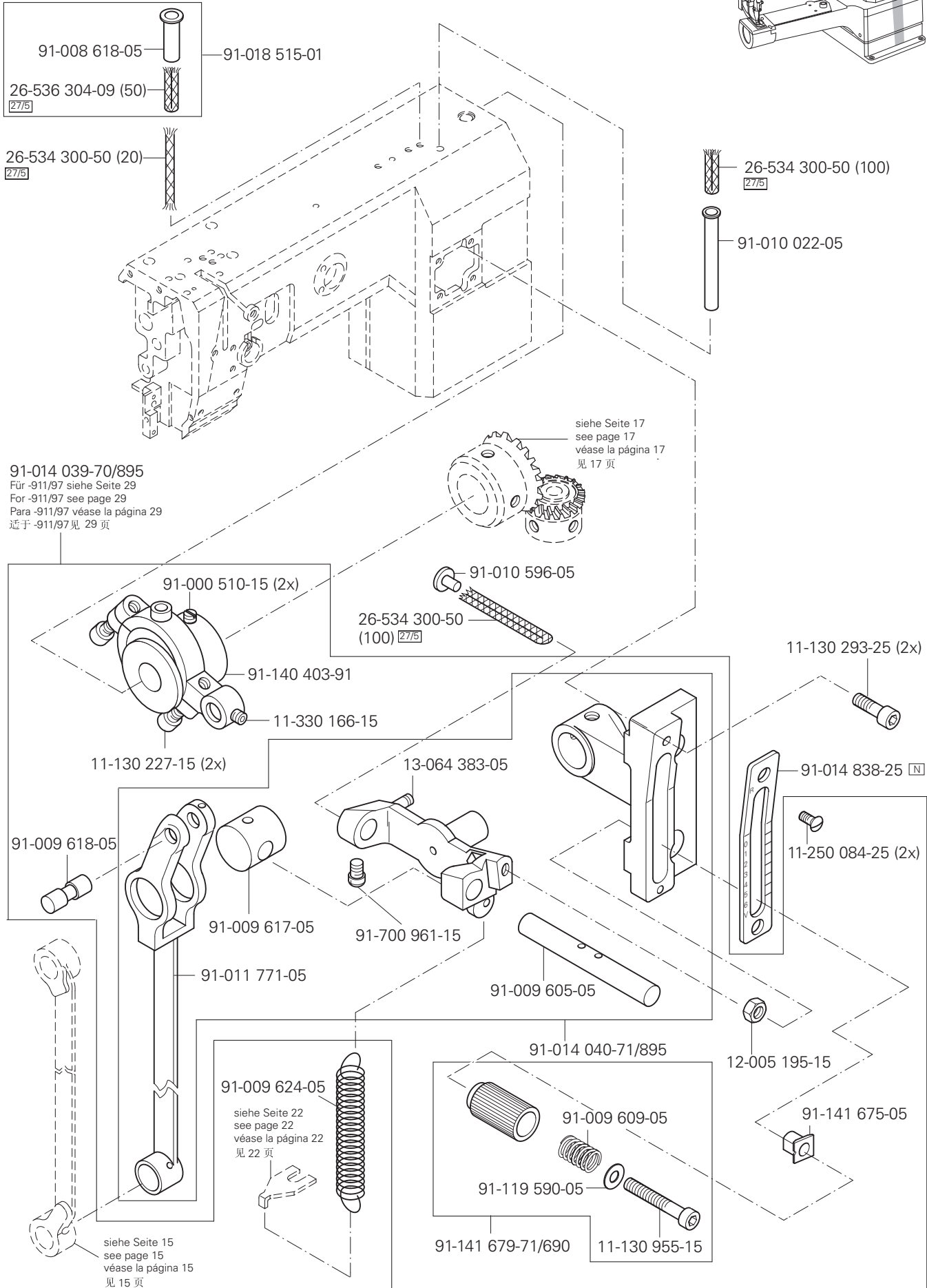
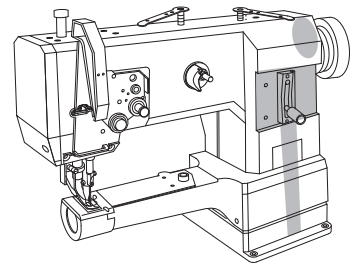
3.03

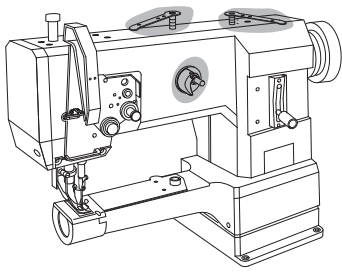


# 3.03

## Armteile Arm parts Piezas del brazo 机臂零件

PFAFF 335-G

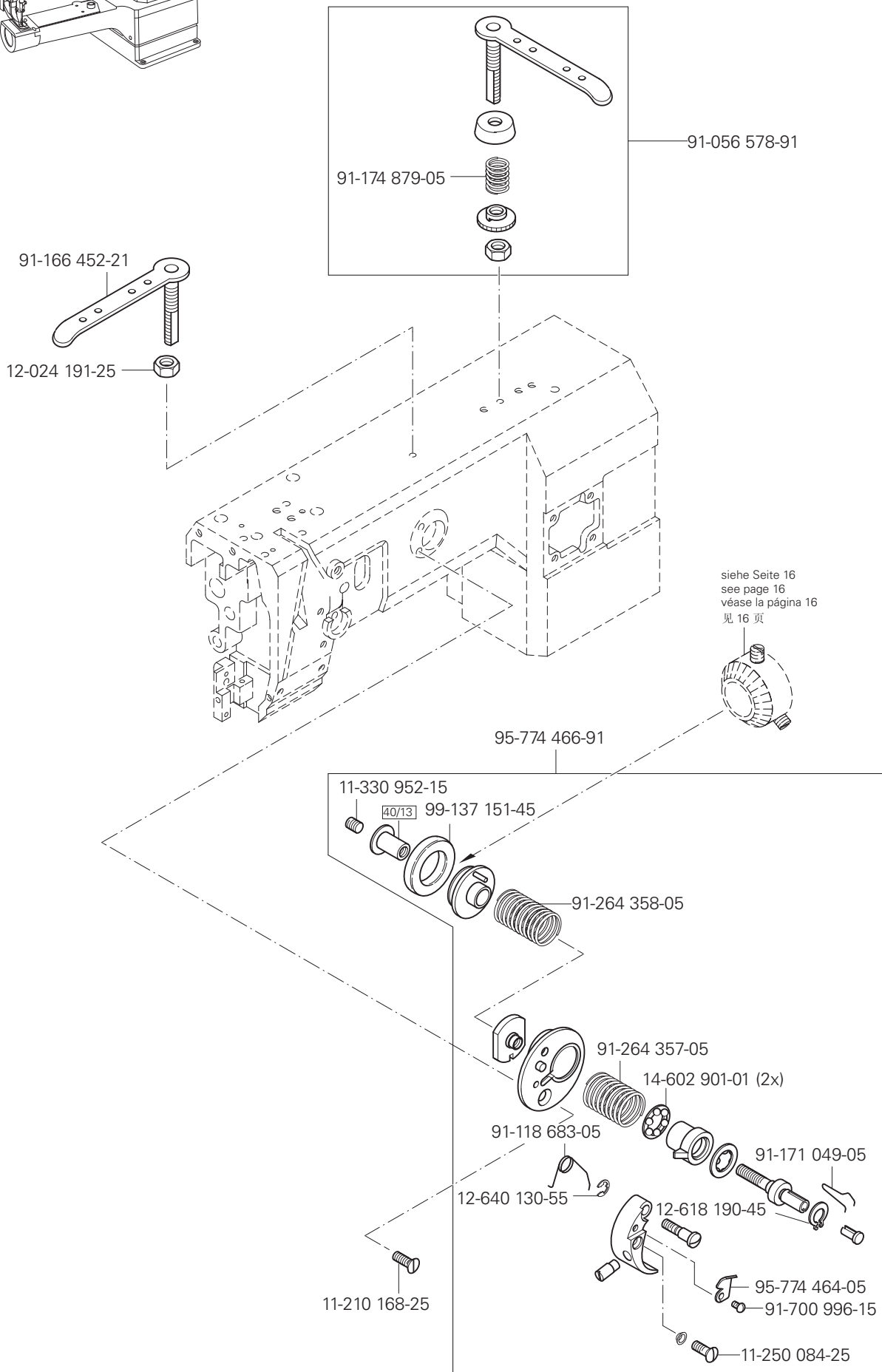




Armteile  
 Arm parts  
 Piezas del brazo  
 机臂零件

PFAFF 335-G

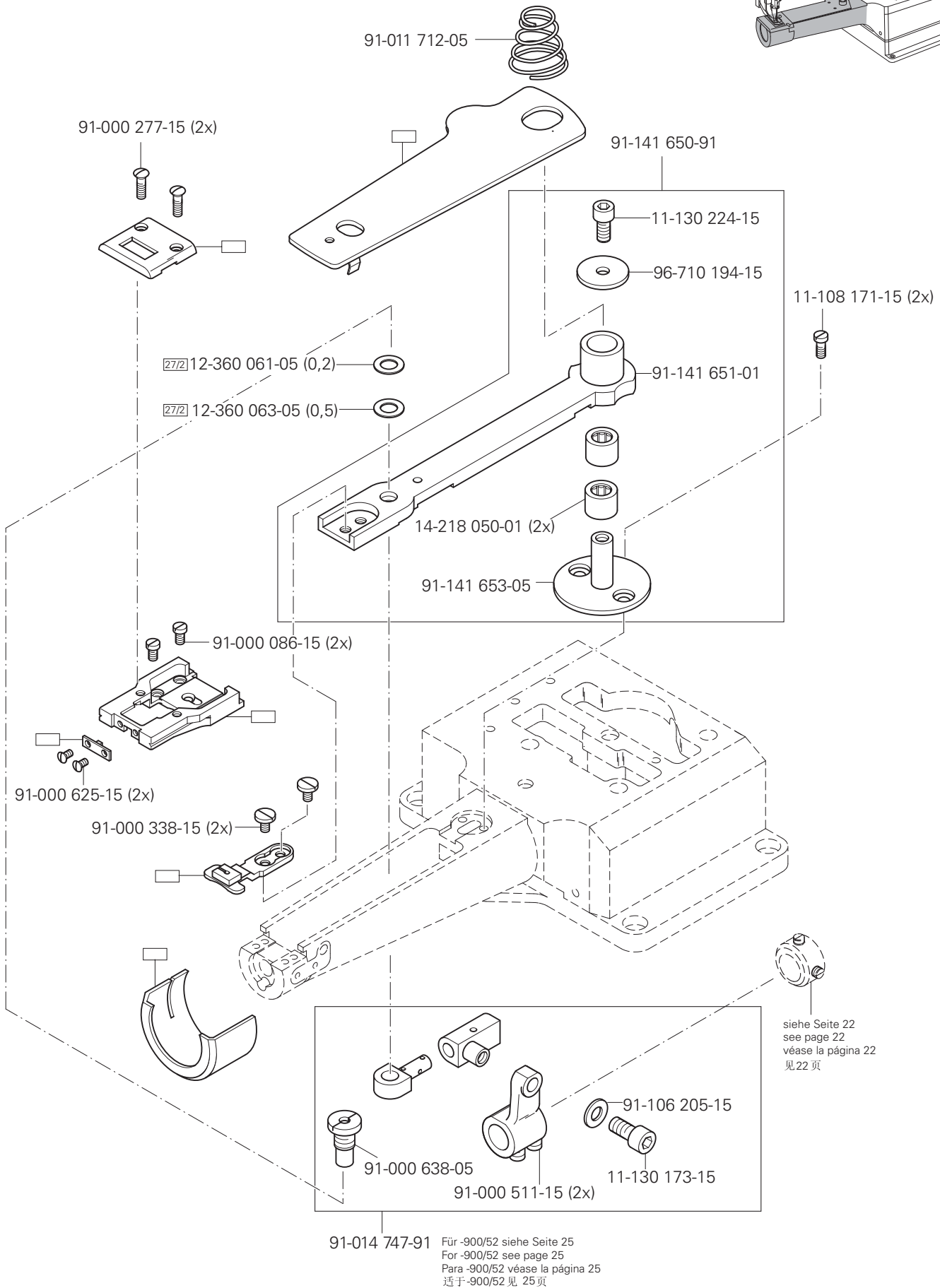
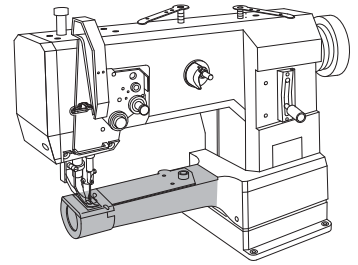
3.03

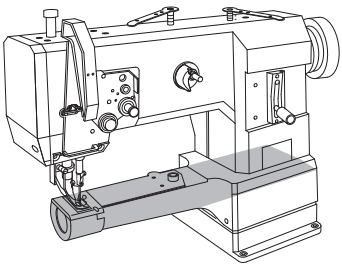


# 3.04

Freiarmteile  
Cylinder bed parts  
Piezas del Brazo al aire  
悬臂零件

PFAFF 335-G

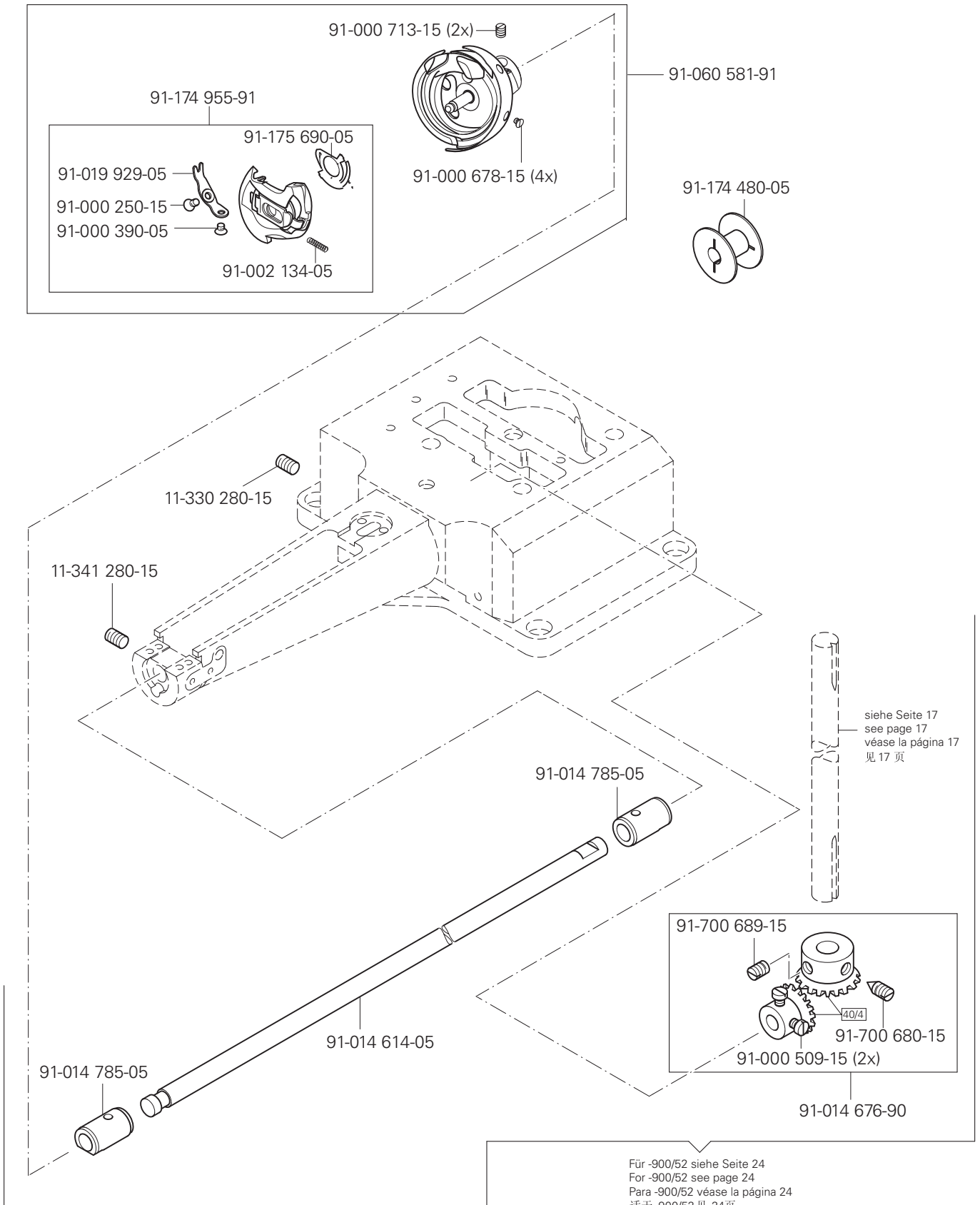




Freiarmteile  
Cylinder bed parts  
Piezas del brazo al aire  
悬臂零件

PFAFF 335-G

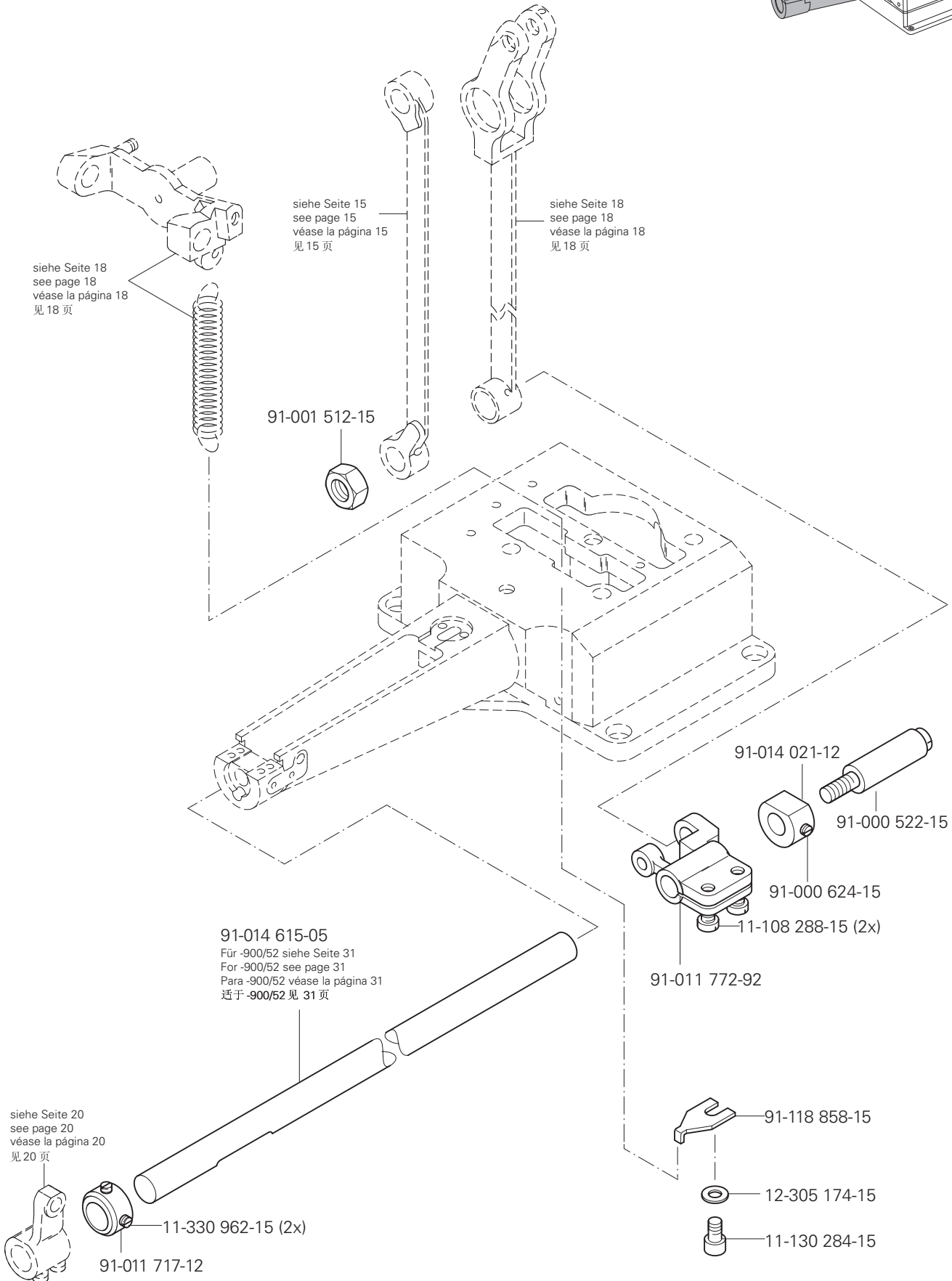
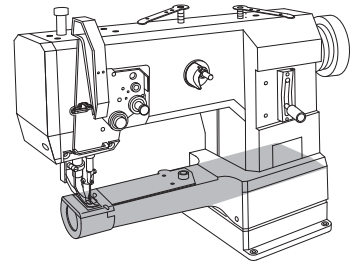
3.04

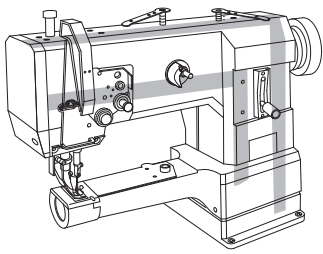


# 3.04

## Freiarmteile Cylinder bed parts Piezas del Brazo al aire 悬臂零件

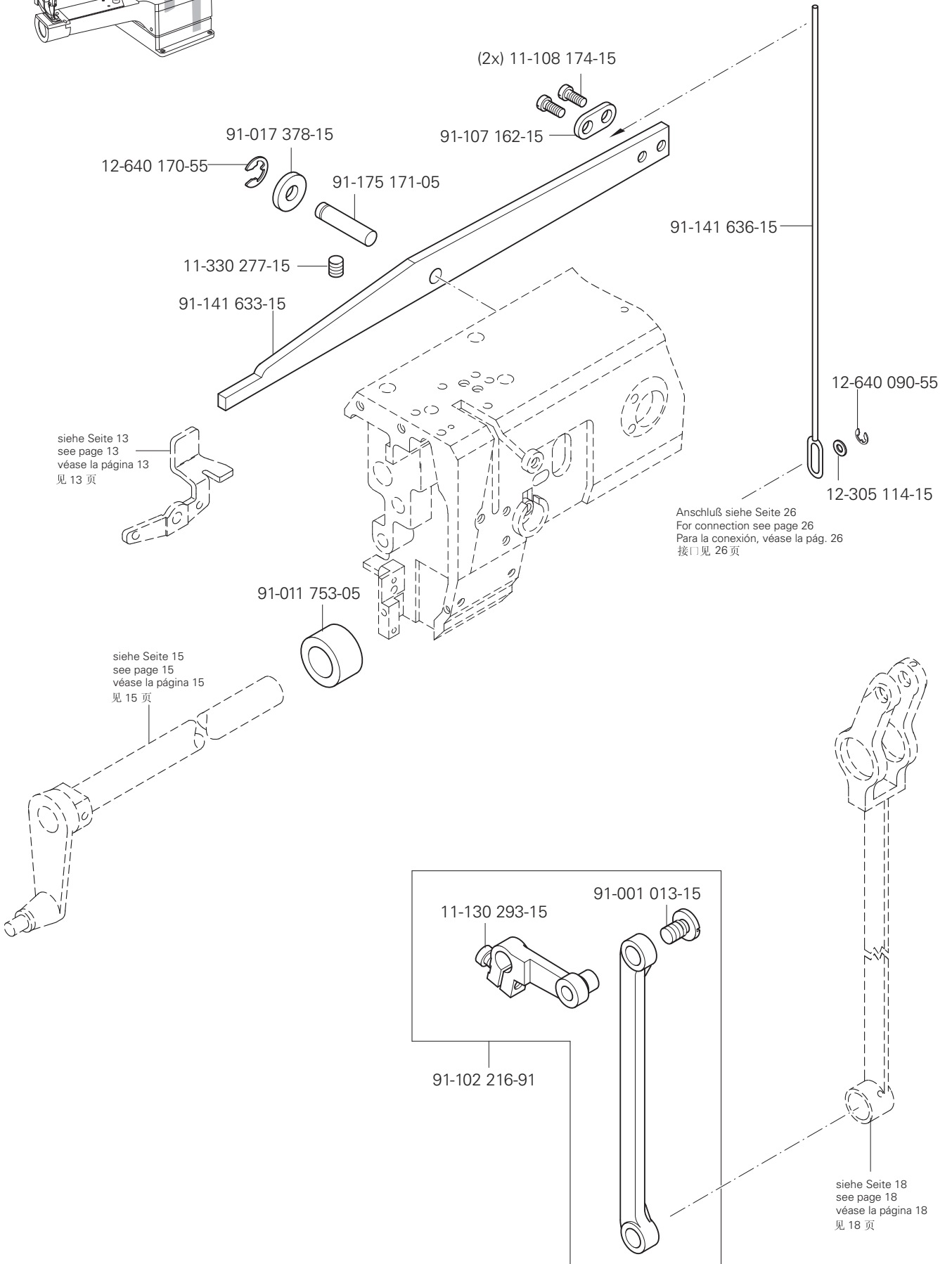
PFAFF 335-G

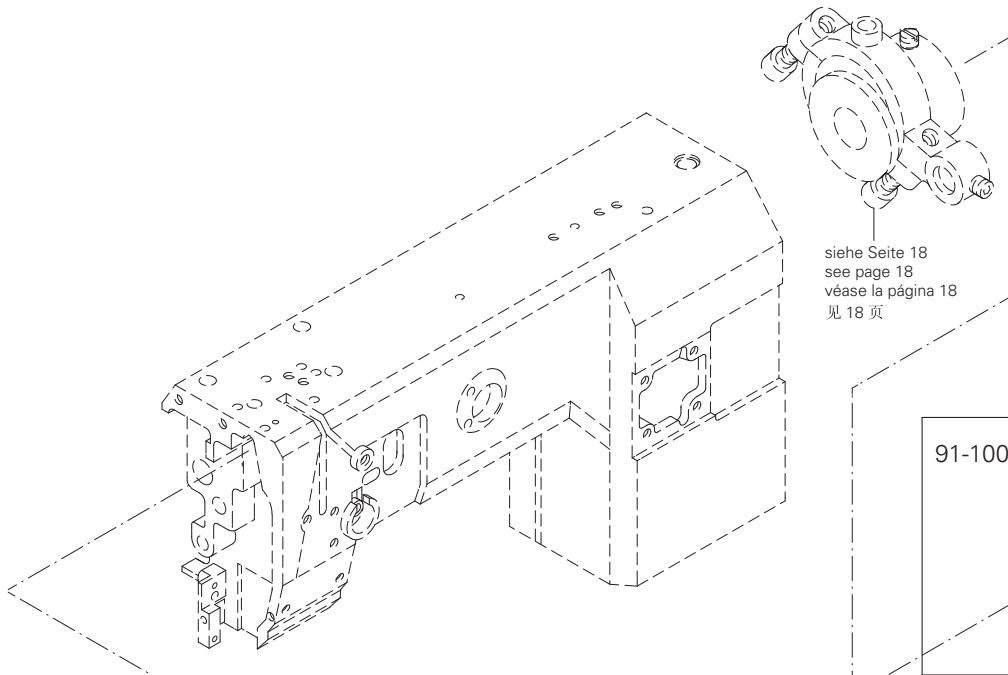
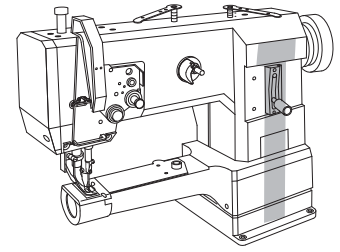




Fadenabschneid-Einrichtung (-900/52)  
 Thread trimmer (-900/52)  
 Cortahilos (-900/52)  
 切线器 (-900/52)

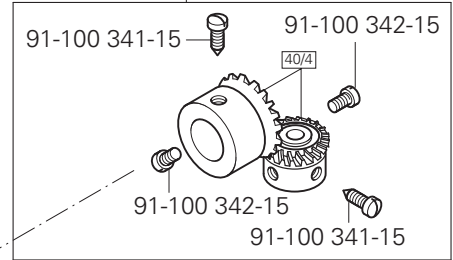
PFAFF 335-G



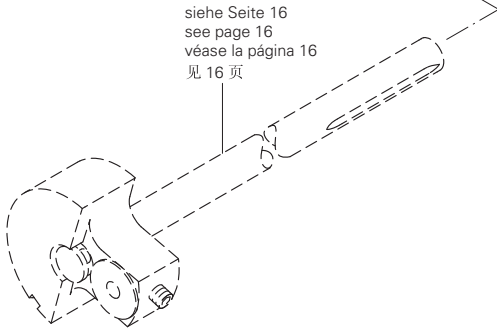


siehe Seite 18  
 see page 18  
 véase la página 18  
 见 18 页

91-018 460-90



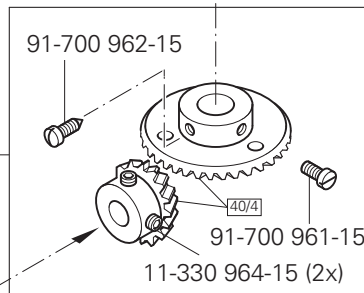
siehe Seite 16  
 see page 16  
 véase la página 16  
 见 16 页



91-014 873-05



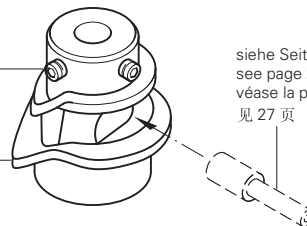
91-014 885-90



Anschluß siehe Seite 25  
 For connection see page 25  
 Para la conexión, véase la pág. 25  
 接-见 25 页

11-341 902-15 (2x)

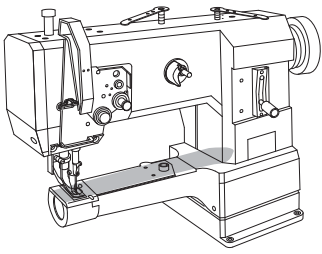
91-014 846-92



siehe Seite 27  
 see page 27  
 véase la página 27  
 见 27 页

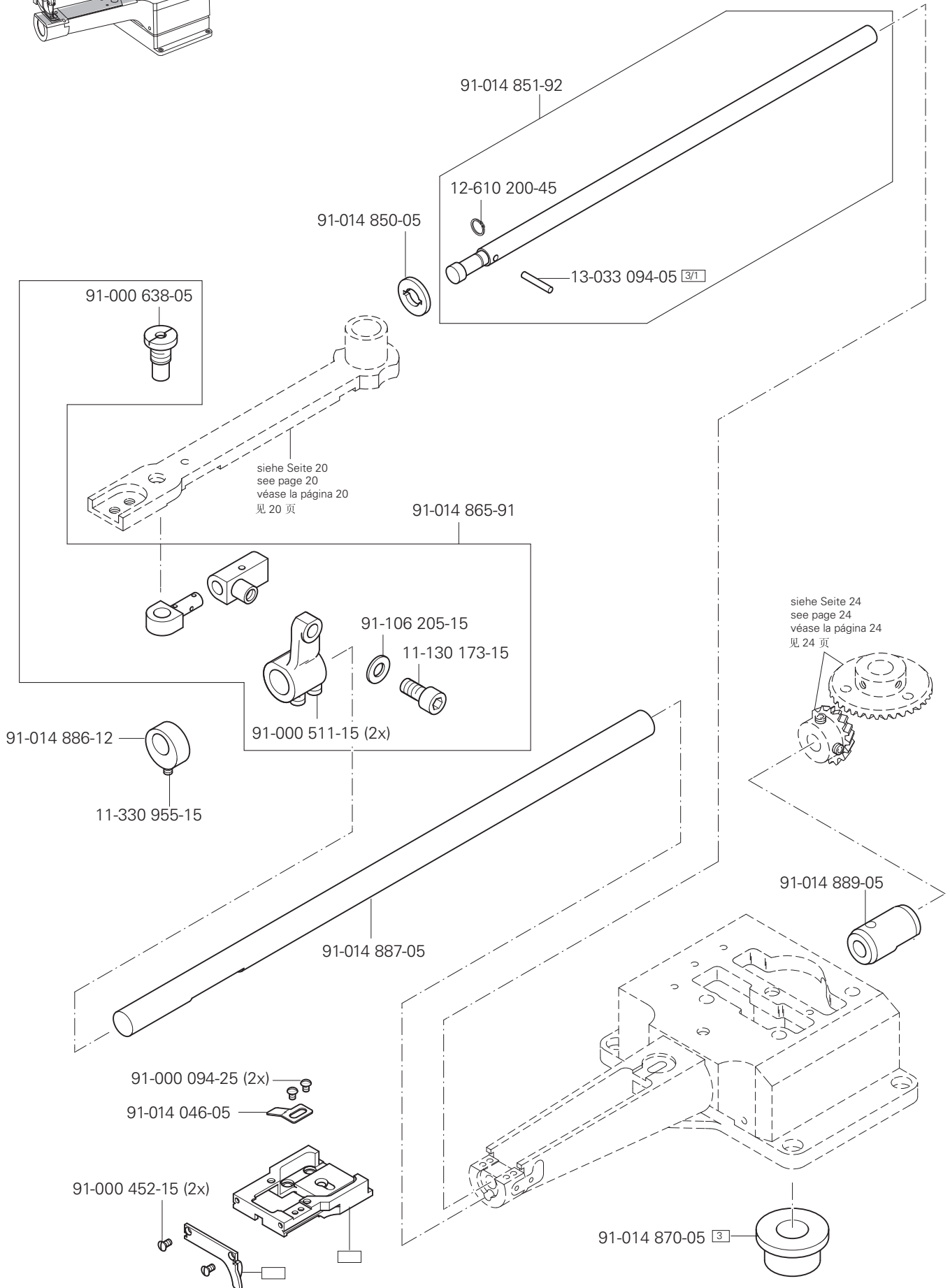


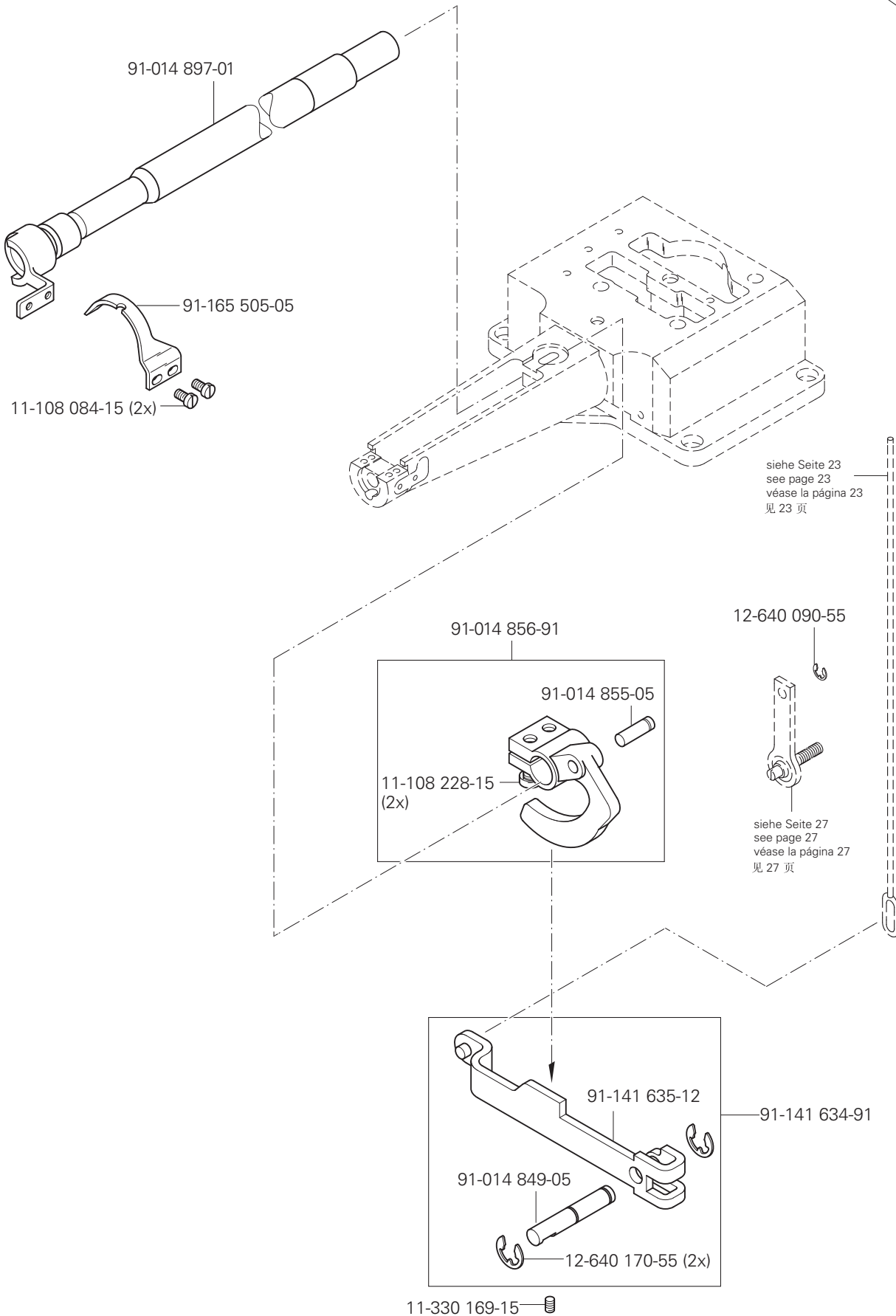
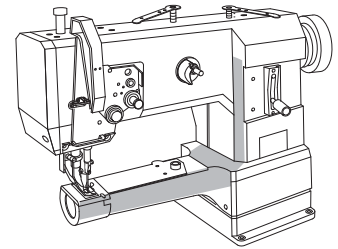


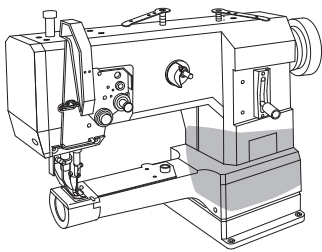


Fadenabschneid-Einrichtung (-900/52)  
 Thread trimmer (-900/52)  
 Cortahilos (-900/52)  
 切线器 (-900/52)

PFAFF 335-G

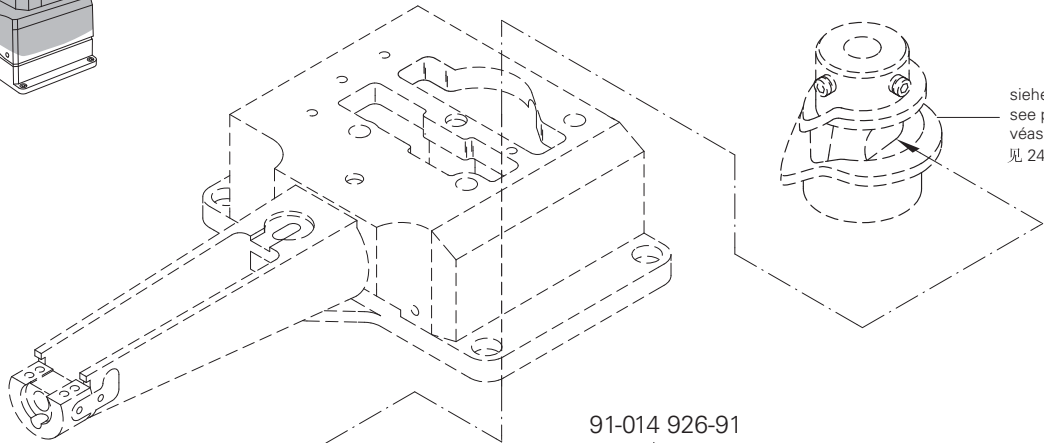




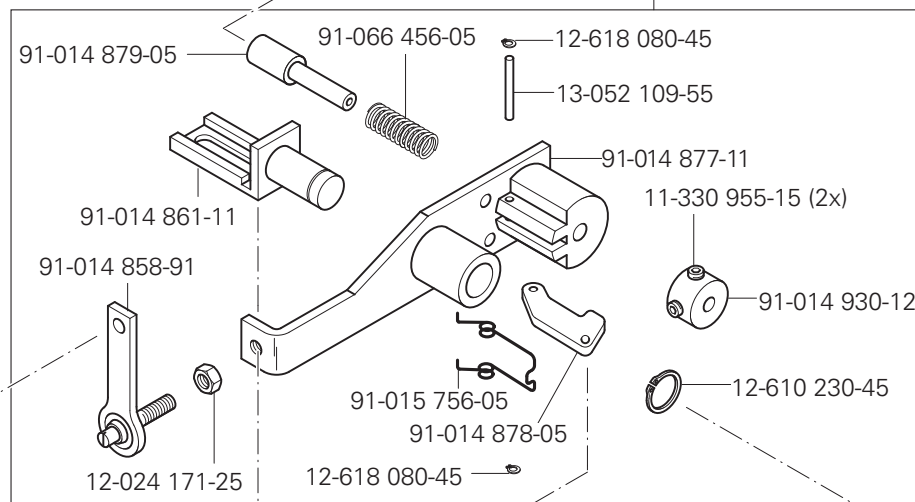


Fadenabschneid-Einrichtung (-900/52)  
 Thread trimmer (-900/52)  
 Cortahilos (-900/52)  
 切线器 (-900/52)

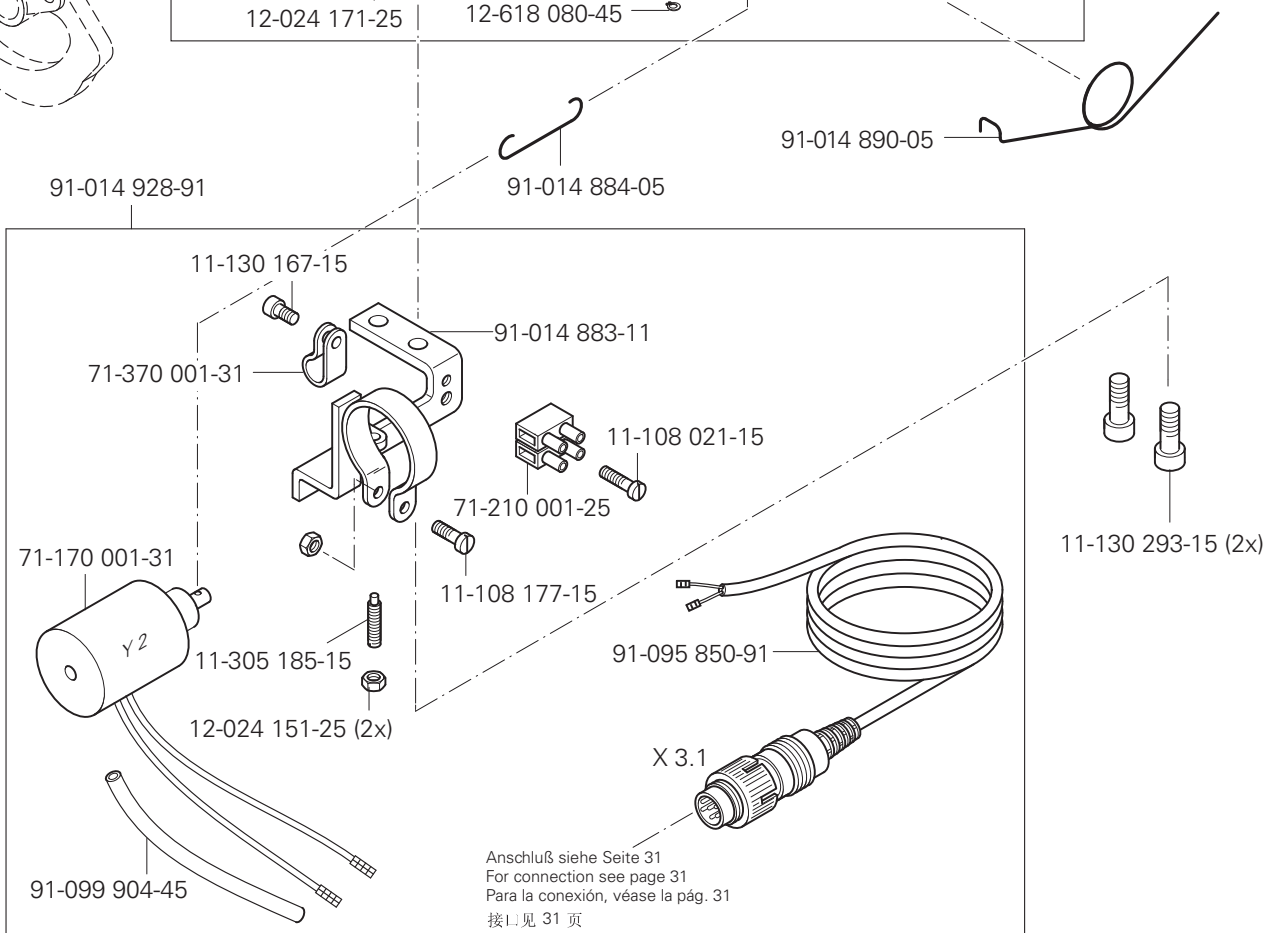
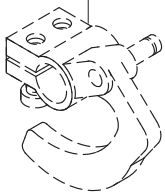
PFAFF 335-G



siehe Seite 24  
 see page 24  
 véase la página 24  
 见 24 页



siehe Seite 26  
 see page 26  
 véase la página 26  
 见 26 页

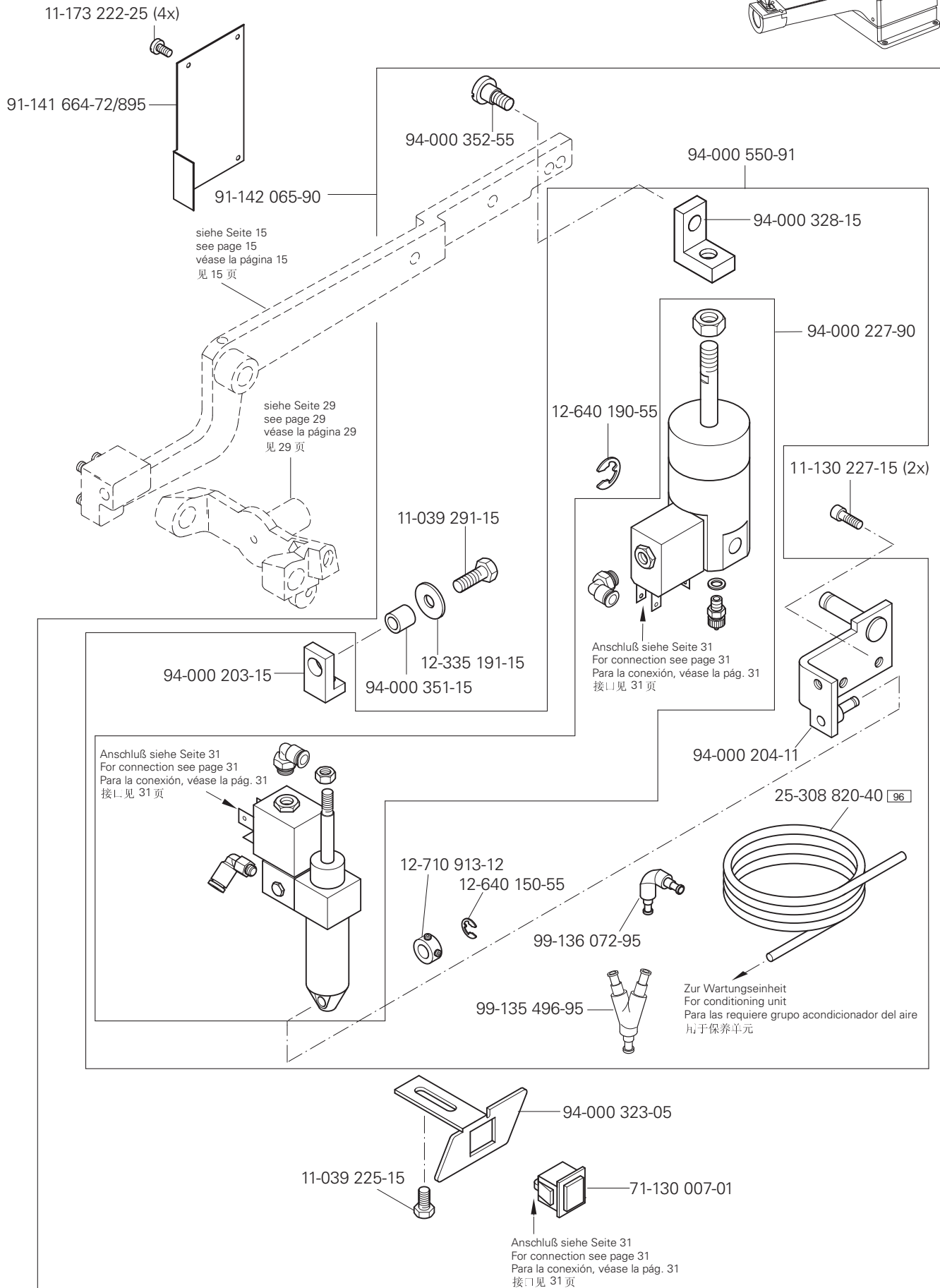
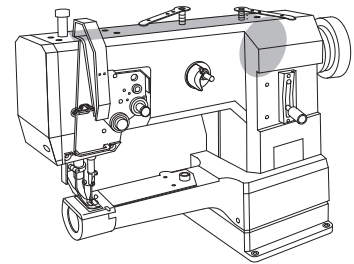


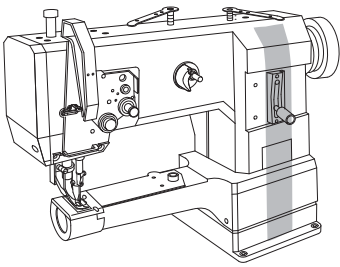
Anschluß siehe Seite 31  
 For connection see page 31  
 Para la conexión, véase la pág. 31  
 接法见 31 页

# 5

Verriegelungs-Einrichtung (-911/97)  
 Backtacking mechanism (-911/97)  
 Rematador (-911/97)  
 锁紧装置 (-911/97)

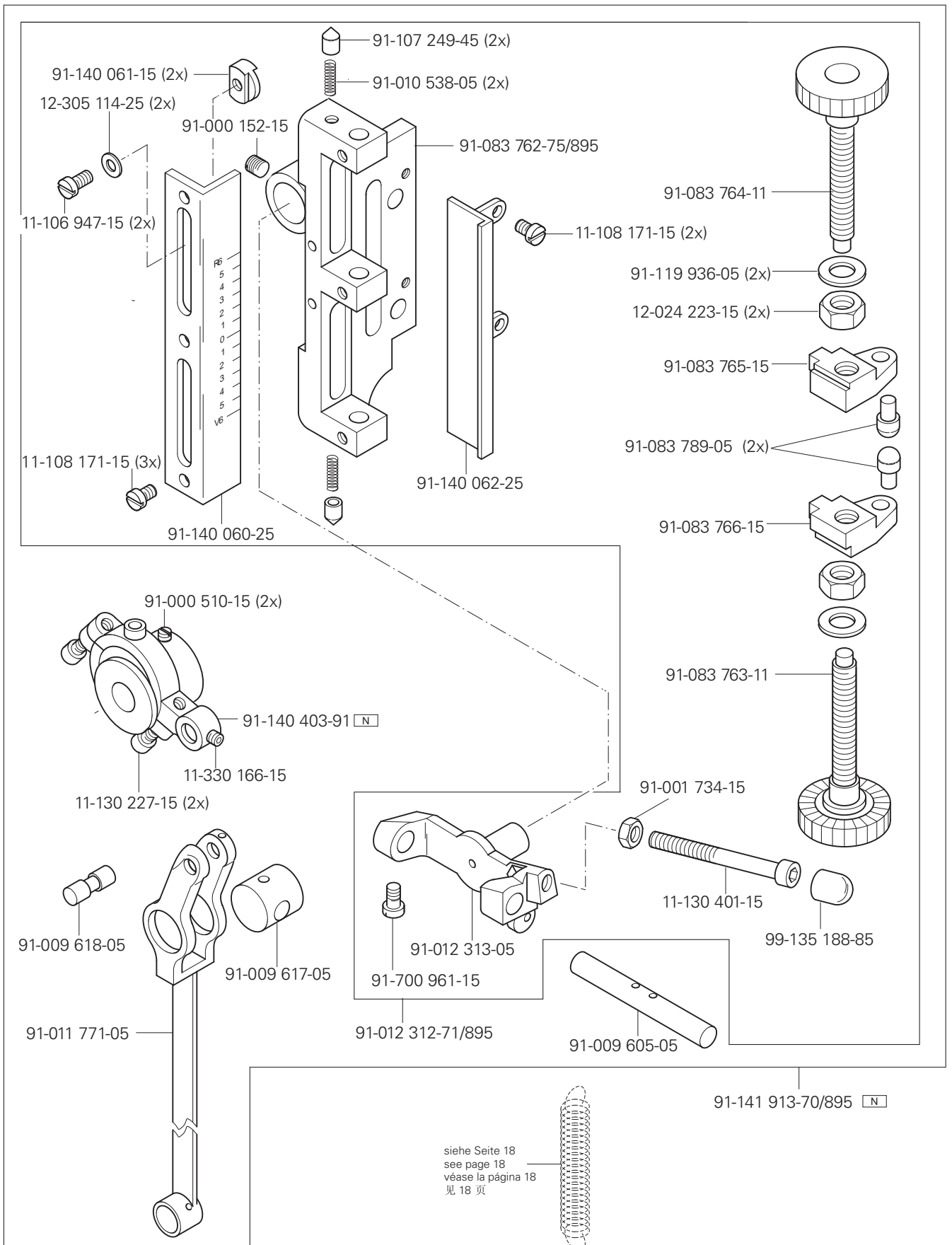
PFAFF 335-G

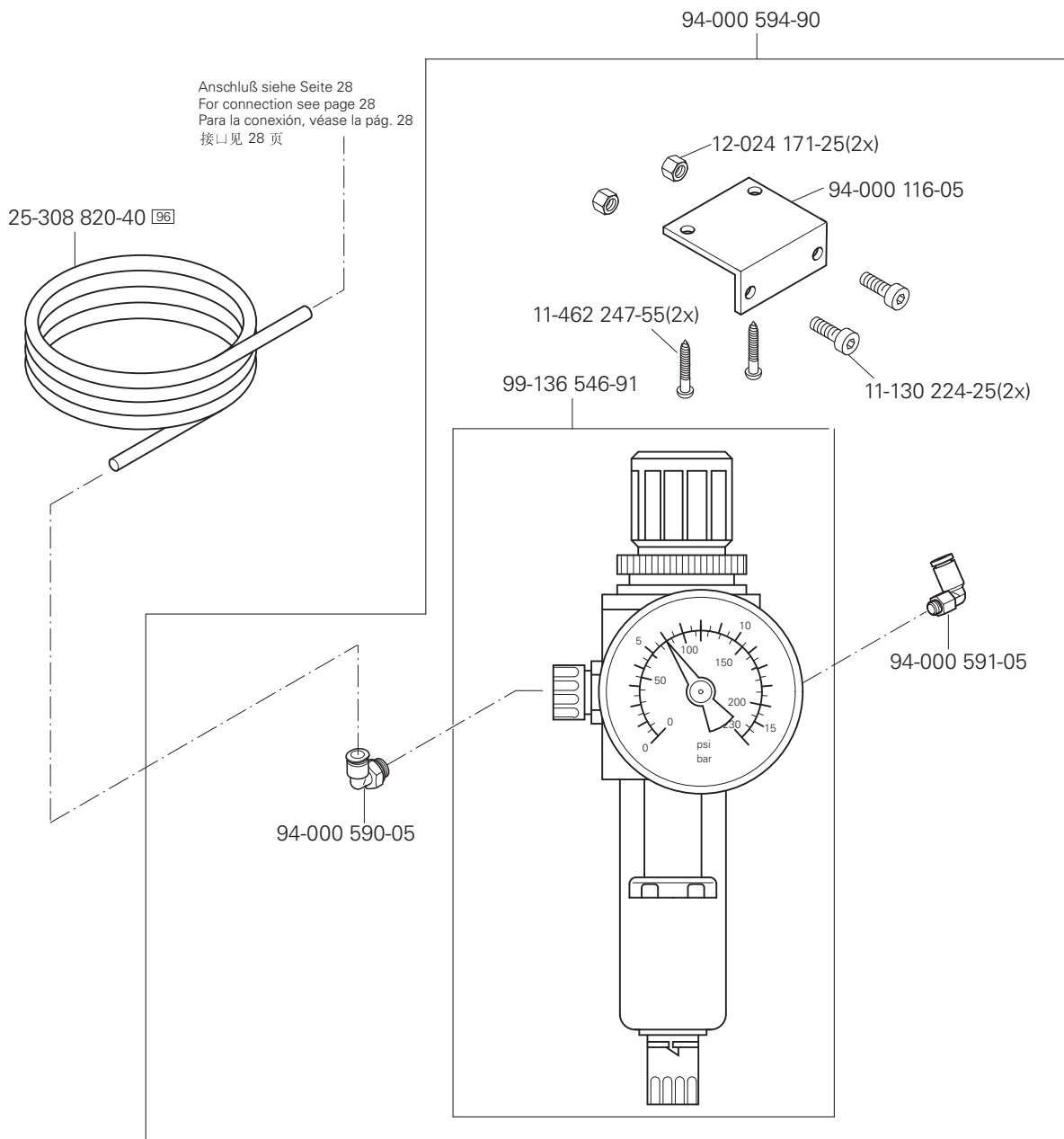
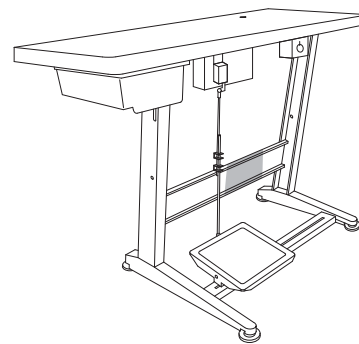


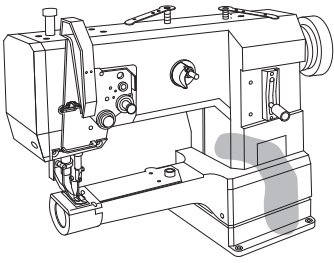


Verriegelungs-Einrichtung (-911/97)  
 Backtacking mechanism (-911/97)  
 Rematador (-911/97)  
 锁紧装置 (-911/97)

PFAFF 335-G



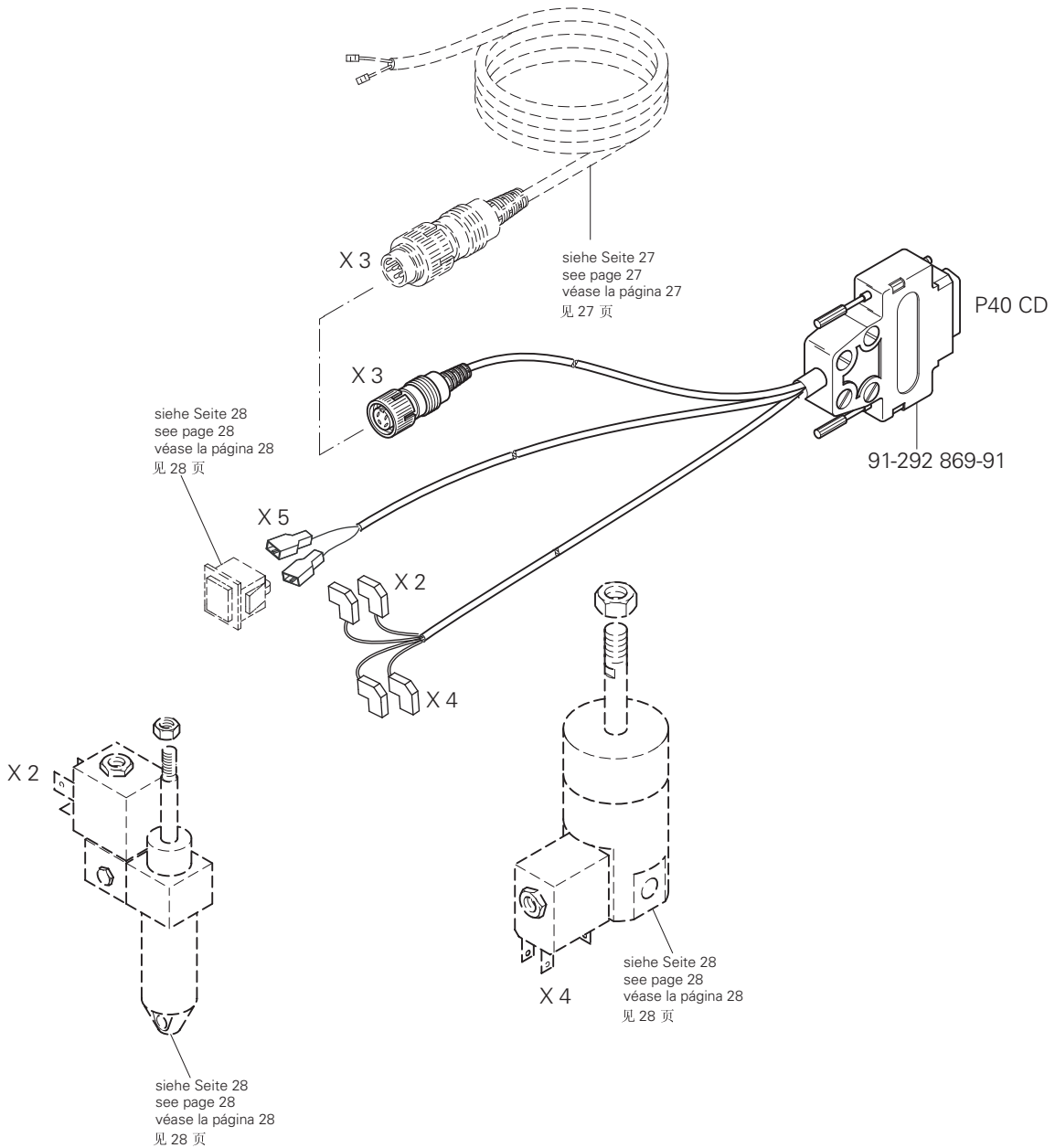




Kabelbaum zum Oberteil  
 Cable tree to sewing head  
 Mazo de cables para el cabezal  
 上部机器电缆束

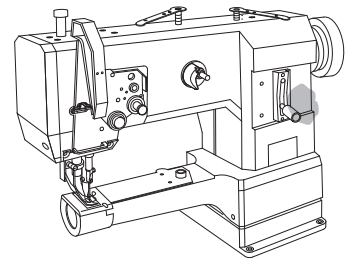
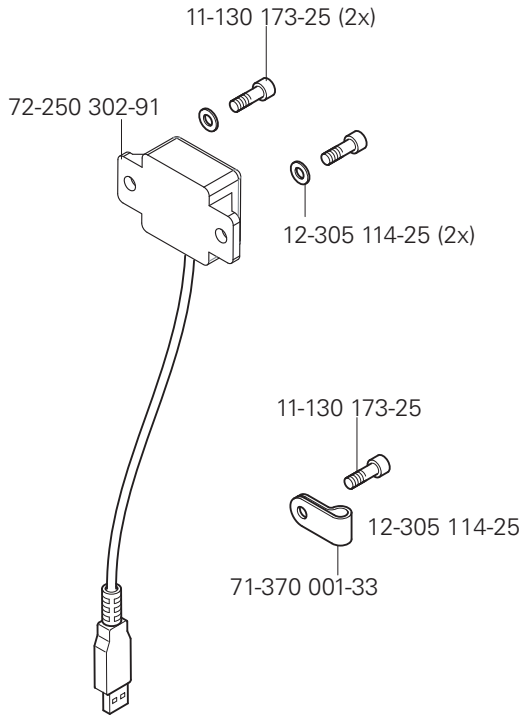
PFAFF 335-G

7.01



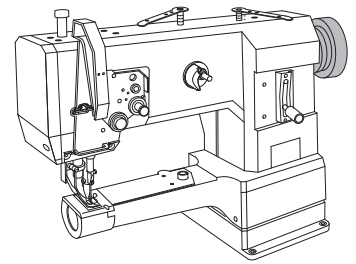
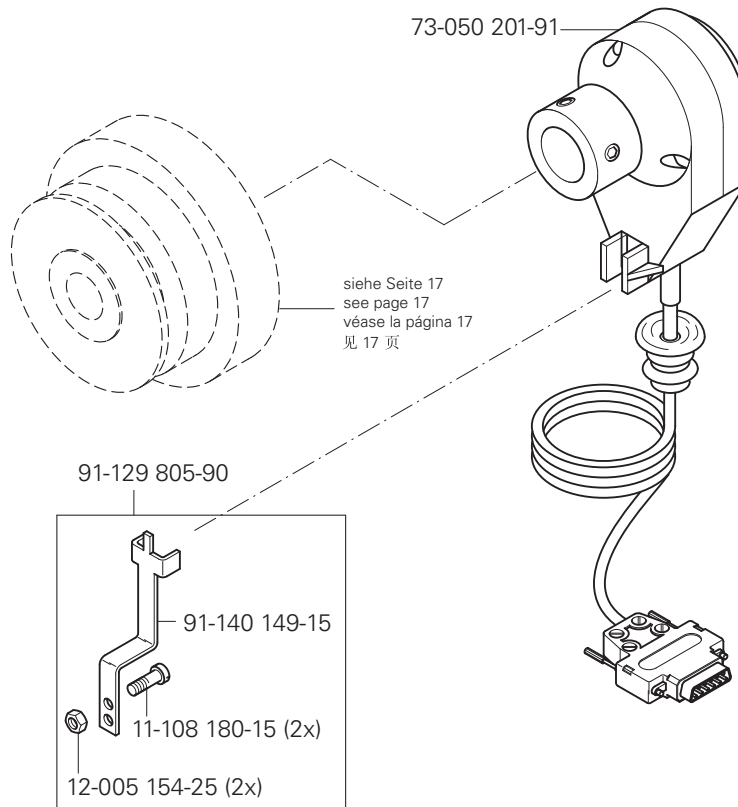
7.02 Oberteilerkennung  
Sewing head identification  
Detección de la parte superior  
机头识别

PFAFF 335-G

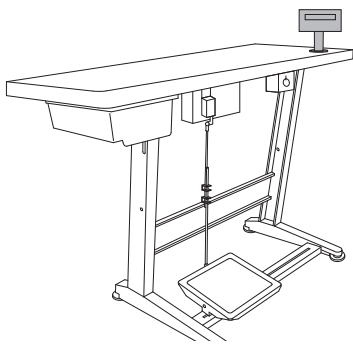


7.03 Positionsgeber  
Synchronizer  
Sincronizador  
位置传感器

PFAFF 335-G



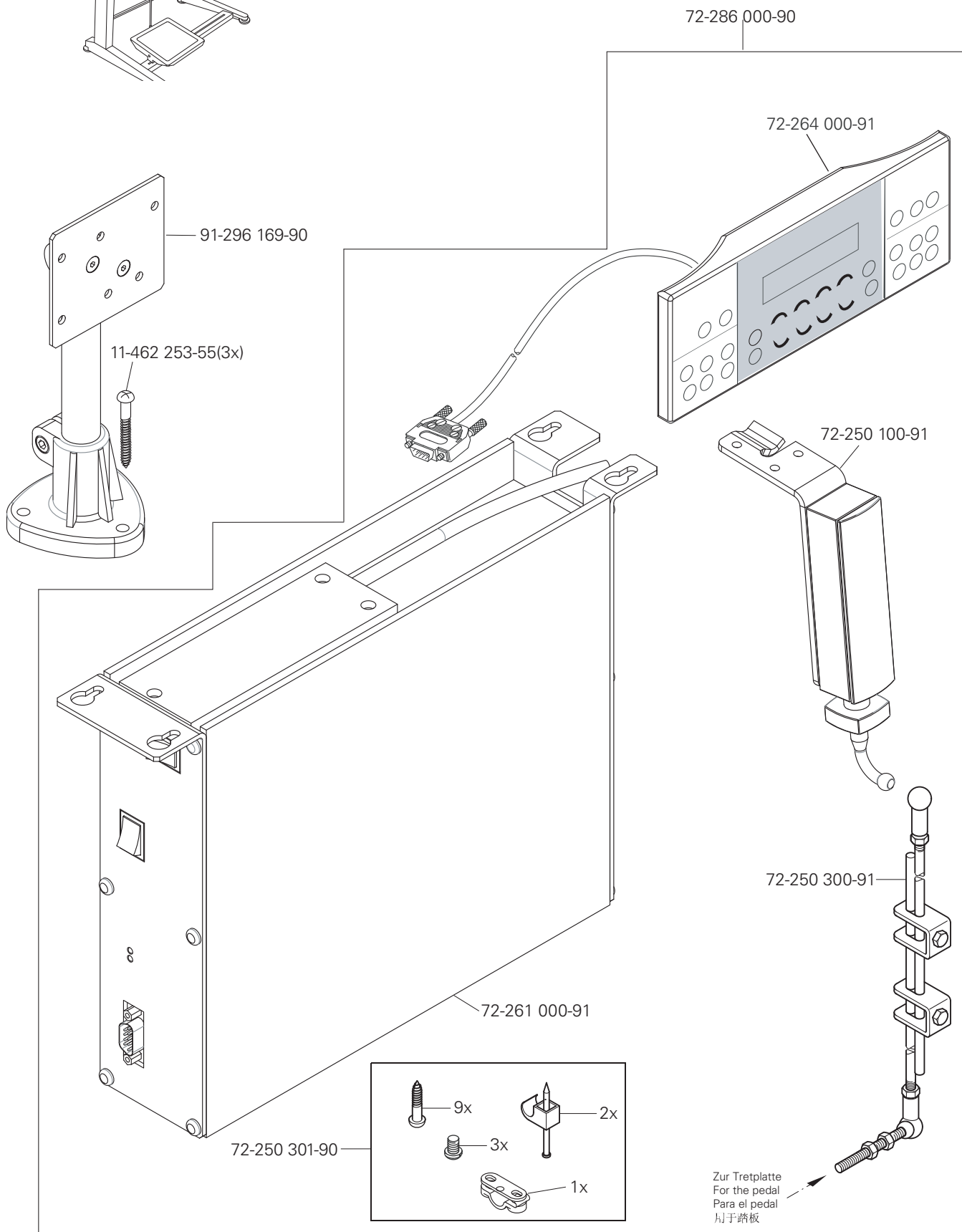




Steuerungspaket P40 CD-A mit BDF S4  
 Control package P40 CD-A with BDF S4  
 Paquete de control P40 CD-A con BDF S4  
 控制组件 P40 CD-A 带 BDF S4

PFAFF 335-G

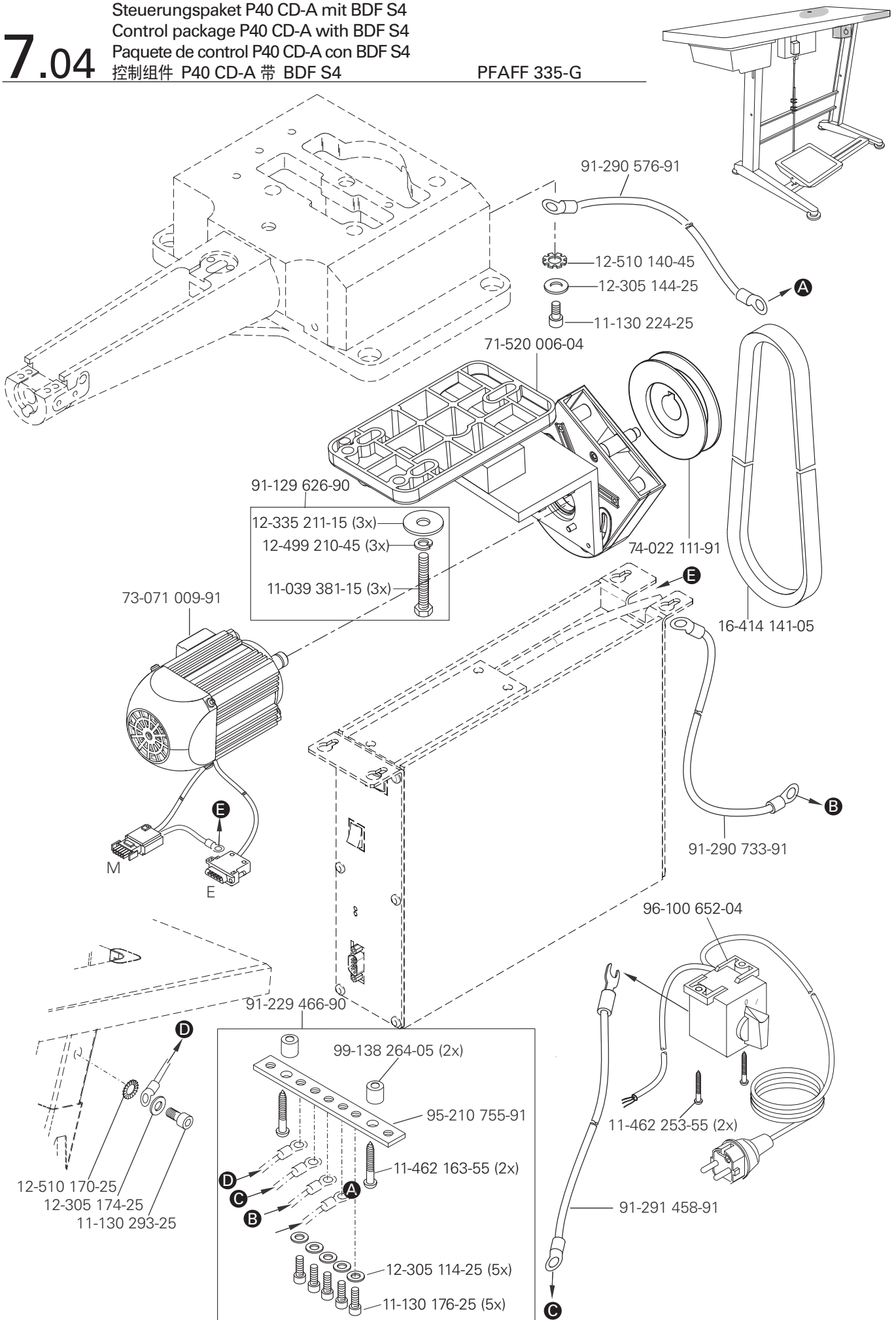
7.04

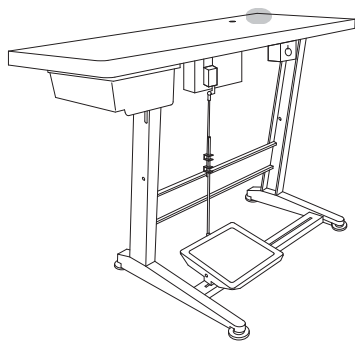


# 7.04

Steuerungspaket P40 CD-A mit BDF S4  
 Control package P40 CD-A with BDF S4  
 Paquete de control P40 CD-A con BDF S4  
 控制组件 P40 CD-A 带 BDF S4

PFAFF 335-G



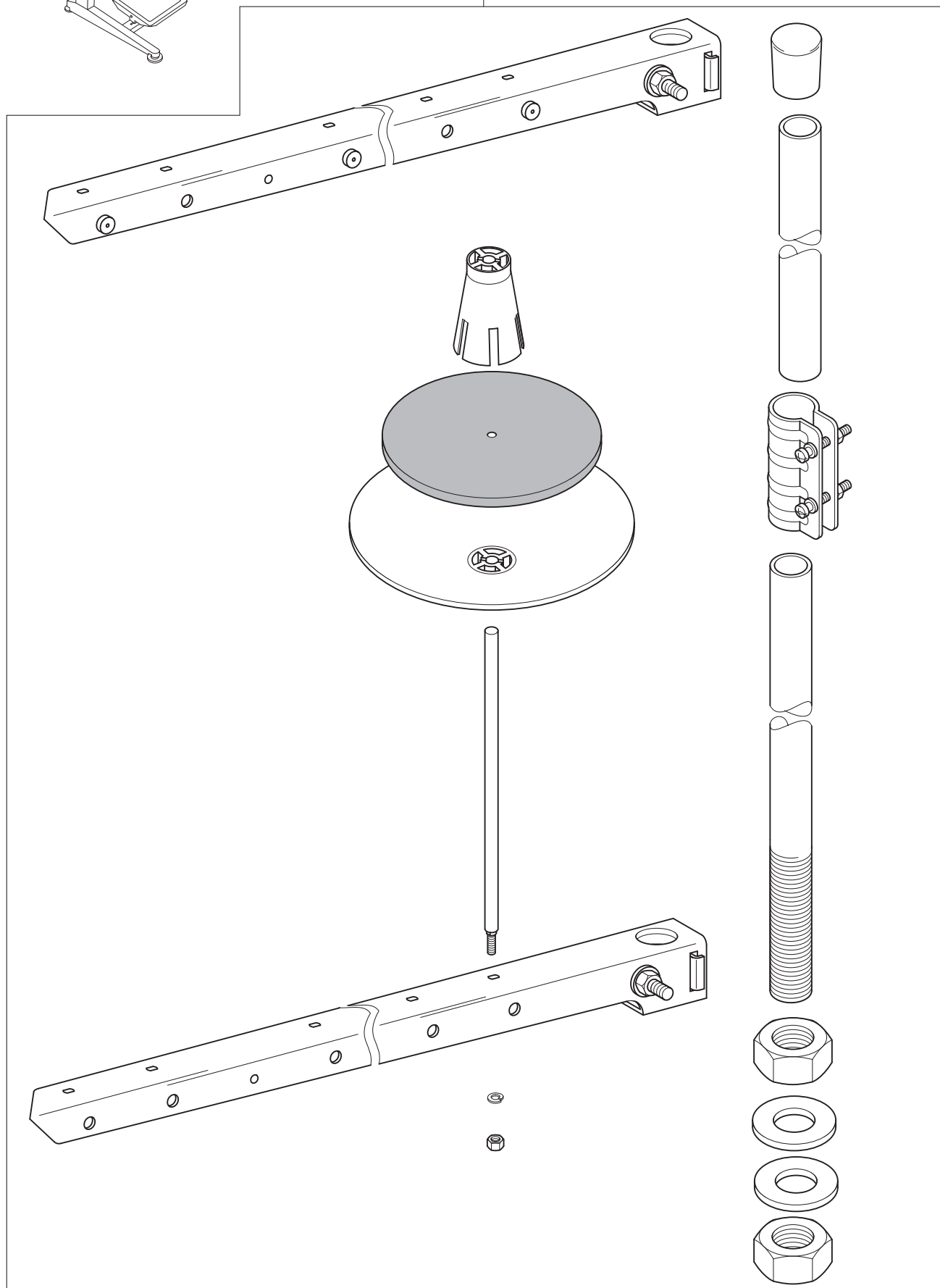


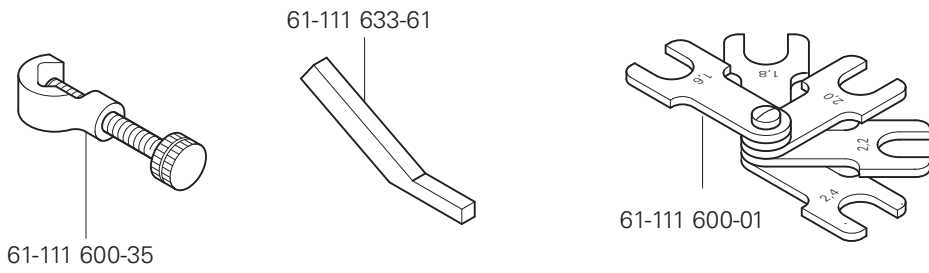
Garnrollenständer  
Reel stands  
Portacarretes  
线轴支架

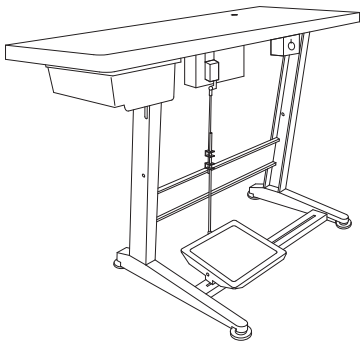
PFAFF 335-G

8

91-229 070-70/895



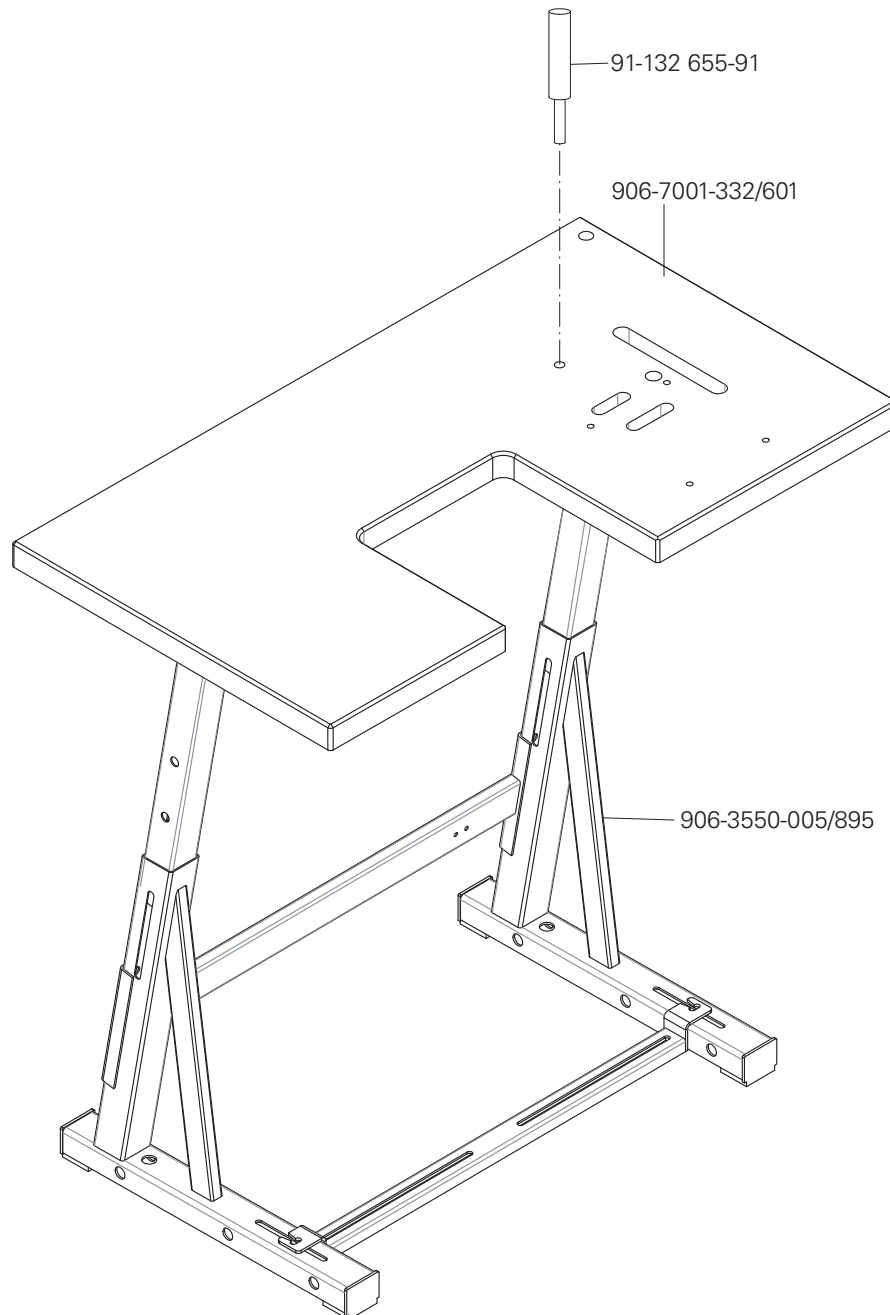




Gestell mit Anbauteilen  
Stand with assembly parts  
Bancada con piezas de montaje  
支架帶附件

PFAFF 335-G

10



| Öl<br>Oil<br>Aceite<br>油 | Mittelpunkts-Viskosität bei:<br>Mean viscosity at:<br>Viscosidad media a:<br>中点粘度: |                    | Dichte bei:<br>Density of:<br>Densidad a:<br>密度, 在: |                             | Bestellnummer für Behälter mit:<br>Part number for can with:<br>Número de pedido para recipientes con:<br>订货号用于油箱, 带: |  |  |
|--------------------------|--|--------------------|---|-----------------------------|---|--|--|
|                          | °C   | mm <sup>2</sup> /s | °C  | g/cm <sup>3</sup><br>(g/ml) | 1 Liter<br>1 Litre<br>1 Litro<br>1 升  |  |  |
| 28-011 201-44            | 40   | 22,0               | 15  | 0,865                       | 91-129 917-91   |  |  |
|                          |  |                    |   |                             |   |  |  |
|                          |  |                    |   |                             |   |  |  |
|                          |  |                    |   |                             |   |  |  |

| Fett<br>Grease<br>Grasa<br>脂 | Penetration<br>Penetration<br>Penetración<br>贯入度 | Tropfpunkt<br>Drip-point<br>Punto de goteo<br>贯入度 | Bestellnummer für Behälter mit:<br>Part number for can with:<br>Número de pedido para recipientes con:<br>订货号用于油箱, 带: |    |               |
|------------------------------|--|---|---|----|---------------|
|                              |  |   | mm/10   | °C | 0,25 kg       |
| 28-011 202-05                |  |   |   |    | 28-011 205-05 |
| 28-011 202-43                | 375-405  | 150   |   |    | 28-011 202-43 |
| 28-011 202-47                | 220-250  | 185   |   |    | 28-011 202-47 |
|                              |  |   |   |    |               |

| No.<br>零件号    | Seite<br>Page<br>Página<br>页号 | No.<br>零件号    | Seite<br>Page<br>Página<br>页号 | No.<br>零件号    | Seite<br>Page<br>Página<br>页号 | No.<br>零件号    | Seite<br>Page<br>Página<br>页号 |
|---------------|-------------------------------|---------------|-------------------------------|---------------|-------------------------------|---------------|-------------------------------|
| 11-039 222-15 | 14                            | 11-173 171-25 | 9                             | 12-024 171-25 | 27, 30                        | 13-033 094-05 | 25                            |
| 11-039 225-15 | 14, 28                        | 11-173 177-25 | 13                            | 12-024 191-25 | 19                            | 13-052 109-55 | 27                            |
| 11-039 291-15 | 28                            | 11-173 222-15 | 9                             | 12-024 211-15 | 9                             | 13-064 383-05 | 13, 18                        |
| 11-039 381-15 | 34                            | 11-173 222-25 | 9, 28                         | 12-024 223-15 | 29                            | 14-218 050-01 | 20                            |
| 11-106 947-15 | 29                            | 11-174 173-15 | 10                            | 12-305 114-15 | 11, 23                        | 14-602 901-01 | 19                            |
| 11-108 021-15 | 27                            | 11-174 233-15 | 13                            | 12-305 114-25 | 29, 32, 34                    | 15-711 050-51 | 14                            |
| 11-108 084-15 | 26                            | 11-210 168-25 | 13, 19                        | 12-305 144-15 | 11                            | 16-414 141-05 | 34                            |
| 11-108 171-15 | 11, 20, 29                    | 11-210 273-15 | 17                            | 12-305 144-25 | 34                            | 25-308 820-40 | 28, 30                        |
| 11-108 174-15 | 11, 23                        | 11-250 084-25 | 18, 19                        | 12-305 174-15 | 22                            | 26-534 300-50 | 12, 16, 18                    |
| 11-108 177-15 | 11, 27                        | 11-305 185-15 | 27                            | 12-305 174-25 | 34                            | 26-536 304-09 | 12, 16, 18                    |
| 11-108 177-25 | 12                            | 11-330 166-15 | 13, 18, 29                    | 12-333 230-15 | 9                             | 28-011 201-44 | 38                            |
| 11-108 180-15 | 32                            | 11-330 169-15 | 26                            | 12-335 171-15 | 14                            | 28-011 202-05 | 38                            |
| 11-108 222-15 | 11                            | 11-330 220-15 | 11, 13                        | 12-335 191-15 | 28                            | 28-011 202-43 | 38                            |
| 11-108 228-15 | 10, 14, 26                    | 11-330 277-15 | 23                            | 12-335 211-15 | 34                            | 28-011 202-47 | 38                            |
| 11-108 234-15 | 9                             | 11-330 280-15 | 10, 11, 12,<br>16, 17, 21     | 12-341 080-15 | 11                            | 61-111 600-01 | 36                            |
| 11-108 288-15 | 22                            | 11-330 952-15 | 15, 19                        | 12-360 061-05 | 20                            | 61-111 600-35 | 36                            |
| 11-130 167-15 | 27                            | 11-330 955-15 | 25, 27                        | 12-360 063-05 | 20                            | 61-111 633-61 | 36                            |
| 11-130 173-15 | 11, 20, 25                    | 11-330 960-15 | 17                            | 12-499 210-45 | 34                            | 71-130 007-01 | 28                            |
| 11-130 173-25 | 32                            | 11-330 962-15 | 22                            | 12-510 140-45 | 34                            | 71-170 001-31 | 27                            |
| 11-130 176-25 | 34                            | 11-330 964-15 | 24                            | 12-510 170-25 | 34                            | 71-210 001-25 | 27                            |
| 11-130 185-15 | 11                            | 11-330 968-15 | 14, 16                        | 12-610 170-45 | 10                            | 72-250 302-91 | 32                            |
| 11-130 224-15 | 11, 20                        | 11-335 902-15 | 17                            | 12-610 190-45 | 10                            | 71-370 001-31 | 27                            |
| 11-130 224-25 | 30, 34                        | 11-341 082-15 | 11                            | 12-610 200-45 | 10, 25                        | 71-370 001-33 | 32                            |
| 11-130 227-15 | 18, 28, 29                    | 11-341 280-15 | 21                            | 12-610 230-45 | 27                            | 71-520 006-04 | 34                            |
| 11-130 254-15 | 9                             | 11-341 901-15 | 17                            | 12-618 080-45 | 27                            | 72-250 100-91 | 33                            |
| 11-130 284-15 | 22                            | 11-341 902-15 | 17, 24                        | 12-618 190-45 | 19                            | 72-250 300-91 | 33                            |
| 11-130 293-15 | 23, 27                        | 11-462 163-55 | 34                            | 12-640 090-55 | 23, 26                        | 72-250 301-90 | 33                            |
| 11-130 341-15 | 15                            | 11-462 247-55 | 9, 30                         | 12-640 130-55 | 19                            | 72-261 000-91 | 33                            |
| 11-130 359-15 | 9, 15                         | 11-462 253-55 | 33, 34                        | 12-640 150-55 | 28                            | 72-264 000-91 | 33                            |
| 11-130 395-15 | 9                             | 11-721 482-15 | 17                            | 12-640 170-55 | 13, 23, 26                    | 72-286 000-90 | 33                            |
| 11-130 401-15 | 29                            | 12-005 154-25 | 32                            | 12-640 190-55 | 28                            | 73-050 201-91 | 32                            |
| 11-130 955-15 | 18                            | 12-005 195-15 | 18                            | 12-640 230-55 | 15                            | 73-071 009-91 | 34                            |
| 11-132 286-15 | 9                             | 12-024 151-25 | 27                            | 12-710 913-12 | 28                            | 74-022 111-91 | 34                            |

| No.<br>零件号    | Seite<br>Page<br>Página<br>页号 | No.<br>零件号        | Seite<br>Page<br>Página<br>页号 | No.<br>零件号    | Seite<br>Page<br>Página<br>页号 | No.<br>零件号        | Seite<br>Page<br>Página<br>页号 |
|---------------|-------------------------------|-------------------|-------------------------------|---------------|-------------------------------|-------------------|-------------------------------|
| 91-000 086-15 | 20                            | 91-009 617-05     | 18, 29                        | 91-014 046-05 | 25                            | 91-015 756-05     | 27                            |
| 91-000 094-25 | 25                            | 91-009 618-05     | 18, 29                        | 91-014 614-05 | 21                            | 91-017 378-15     | 23                            |
| 91-000 152-15 | 29                            | 91-009 624-05     | 18                            | 91-014 615-05 | 22                            | 91-018 358-75/770 | 16                            |
| 91-000 250-15 | 21                            | 91-010 022-05     | 18                            | 91-014 676-90 | 21                            | 91-018 460-90     | 24                            |
| 91-000 277-15 | 20                            | 91-010 023-05     | 13                            | 91-014 716-05 | 17                            | 91-018 487-05     | 11                            |
| 91-000 338-15 | 20                            | 91-010 026-21     | 13                            | 91-014 747-91 | 20                            | 91-018 515-01     | 16, 18                        |
| 91-000 366-15 | 13                            | 91-010 115-05     | 13                            | 91-014 785-05 | 21                            | 91-019 929-05     | 21                            |
| 91-000 390-05 | 21                            | 91-010 116-05     | 13                            | 91-014 838-25 | 18                            | 91-020 207-05     | 17                            |
| 91-000 452-15 | 25                            | 91-010 181-25     | 13                            | 91-014 846-92 | 24                            | 91-021 486-41     | 15                            |
| 91-000 509-15 | 21                            | 91-010 183-05     | 13                            | 91-014 849-05 | 26                            | 91-056 578-91     | 19                            |
| 91-000 510-15 | 18, 29                        | 91-010 185-05     | 13                            | 91-014 850-05 | 25                            | 91-057 720-15     | 11                            |
| 91-000 511-15 | 20, 25                        | 91-010 186-15     | 13                            | 91-014 851-92 | 25                            | 91-060 581-91     | 21                            |
| 91-000 522-15 | 22                            | 91-010 196-05     | 16                            | 91-014 855-05 | 26                            | 91-063 048-05     | 12                            |
| 91-000 524-05 | 13                            | 91-010 538-05     | 29                            | 91-014 856-91 | 26                            | 91-063 051-01     | 12                            |
| 91-000 624-15 | 22                            | 91-010 596-05     | 16, 18                        | 91-014 858-91 | 27                            | 91-066 456-05     | 27                            |
| 91-000 625-15 | 20                            | 91-010 825-05     | 14                            | 91-014 861-11 | 27                            | 91-083 762-75/895 | 29                            |
| 91-000 638-05 | 20, 25                        | 91-011 712-05     | 20                            | 91-014 865-91 | 25                            | 91-083 763-11     | 29                            |
| 91-000 678-15 | 21                            | 91-011 717-12     | 22                            | 91-014 870-05 | 25                            | 91-083 764-11     | 29                            |
| 91-000 713-15 | 21                            | 91-011 753-05     | 23                            | 91-014 873-05 | 24                            | 91-083 765-15     | 29                            |
| 91-001 013-15 | 15, 24, 23                    | 91-011 771-05     | 18, 29                        | 91-014 877-11 | 27                            | 91-083 766-15     | 29                            |
| 91-001 512-15 | 22                            | 91-011 772-92     | 22                            | 91-014 878-05 | 27                            | 91-083 789-05     | 29                            |
| 91-001 522-25 | 13                            | 91-011 778-05     | 14                            | 91-014 879-05 | 27                            | 91-095 850-91     | 27                            |
| 91-001 734-15 | 29                            | 91-012 312-71/895 | 29                            | 91-014 883-11 | 27                            | 91-099 904-45     | 27                            |
| 91-002 134-05 | 21                            | 91-012 313-05     | 29                            | 91-014 884-05 | 27                            | 91-100 213-05     | 12                            |
| 91-003 113-05 | 9                             | 91-012 761-90     | 17                            | 91-014 885-90 | 24                            | 91-100 341-15     | 24                            |
| 91-004 005-05 | 13                            | 91-013 040-92     | 16                            | 91-014 886-12 | 25                            | 91-100 342-15     | 24                            |
| 91-004 006-05 | 13                            | 91-013 091-05     | 13                            | 91-014 887-05 | 25                            | 91-100 366-15     | 10                            |
| 91-004 309-05 | 10                            | 91-013 191-05     | 13                            | 91-014 889-05 | 25                            | 91-102 216-91     | 23                            |
| 91-006 505-05 | 13                            | 91-013 193-91     | 13                            | 91-014 890-05 | 27                            | 91-105 447-25     | 13                            |
| 91-008 618-05 | 16, 18                        | 91-013 790-01     | 9                             | 91-014 897-01 | 26                            | 91-106 205-15     | 20, 25                        |
| 91-009 328-91 | 13                            | 91-014 021-12     | 22                            | 91-014 926-91 | 27                            | 91-107 162-15     | 23                            |
| 91-009 605-05 | 18, 29                        | 91-014 039-70/895 | 18                            | 91-014 928-91 | 27                            | 91-107 249-15     | 29                            |
| 91-009 609-05 | 18                            | 91-014 040-75/895 | 18                            | 91-014 930-12 | 27                            | 91-118 196-12     | 10                            |



| No.<br>零件号    | Seite<br>Page<br>Página<br>页号 | No.<br>零件号        | Seite<br>Page<br>Página<br>页号 | No.<br>零件号        | Seite<br>Page<br>Página<br>页号 | No.<br>零件号        | Seite<br>Page<br>Página<br>页号 |
|---------------|-------------------------------|-------------------|-------------------------------|-------------------|-------------------------------|-------------------|-------------------------------|
| 91-118 430-25 | 13                            | 91-140 366-05     | 10                            | 91-141 632-15     | 9                             | 91-166 559-25     | 13                            |
| 91-118 683-05 | 19                            | 91-140 367-05     | 10                            | 91-141 633-15     | 23                            | 91-168 025-05     | 12                            |
| 91-118 858-15 | 22                            | 91-140 368-05     | 10                            | 91-141 634-91     | 26                            | 91-168 480-15     | 17                            |
| 91-119 421-05 | 14                            | 91-140 372-05     | 10                            | 91-141 635-12     | 26                            | 91-169 523-05     | 14                            |
| 91-119 590-05 | 18                            | 91-140 378-05     | 14                            | 91-141 636-15     | 23                            | 91-171 049-05     | 19                            |
| 91-119 936-05 | 29                            | 91-140 379-92     | 14                            | 91-141 637-75/898 | 9                             | 91-171 808-05     | 10                            |
| 91-129 626-90 | 34                            | 91-140 394-05     | 10                            | 91-141 646-71/770 | 17                            | 91-173 664-15     | 11                            |
| 91-129 768-90 | 15                            | 91-140 403-91     | 18, 29                        | 91-141 648-05     | 17                            | 91-174 480-05     | 21                            |
| 91-129 805-90 | 32                            | 91-140 450-25     | 10                            | 91-141 650-91     | 20                            | 91-174 879-05     | 19                            |
| 91-129 917-91 | 46                            | 91-140 481-01     | 15                            | 91-141 651-01     | 20                            | 91-174 955-91     | 21                            |
| 91-132 655-91 | 37                            | 91-140 516-75/770 | 16                            | 91-141 653-05     | 20                            | 91-175 171-05     | 23                            |
| 91-140 060-25 | 29                            | 91-140 570-91     | 12                            | 91-141 664-72/895 | 28                            | 91-175 690-05     | 21                            |
| 91-140 061-15 | 29                            | 91-140 582-15     | 15                            | 91-141 665-91     | 11                            | 91-176 267-05     | 10                            |
| 91-140 062-25 | 29                            | 91-141 099-05     | 11                            | 91-141 666-05     | 11                            | 91-176 332-25     | 13                            |
| 91-140 085-05 | 11                            | 91-141 100-91     | 11                            | 91-141 667-05     | 11                            | 91-229 070-70/895 | 35                            |
| 91-140 086-12 | 11                            | 91-141 101-15     | 11                            | 91-141 668-15     | 13                            | 91-229 466-90     | 34                            |
| 91-140 101-05 | 16                            | 91-141 102-05     | 11                            | 91-141 672-75/898 | 9                             | 91-264 357-05     | 19                            |
| 91-140 102-05 | 16                            | 91-141 307-05     | 11                            | 91-141 675-05     | 18                            | 91-264 358-05     | 19                            |
| 91-140 120-05 | 17                            | 91-141 312-71/951 | 11                            | 91-141 679-71/690 | 18                            | 91-290 576-91     | 34                            |
| 91-140 149-15 | 32                            | 91-141 313-75/951 | 11                            | 91-141 687-70/690 | 9                             | 91-290 733-91     | 34                            |
| 91-140 273-05 | 11                            | 91-141 442-15     | 13                            | 91-141 694-05     | 14                            | 91-291 458-91     | 34                            |
| 91-140 292-91 | 14                            | 91-141 443-15     | 13                            | 91-141 714-91     | 16                            | 91-292 869-91     | 31                            |
| 91-140 336-15 | 15                            | 91-141 454-91     | 15                            | 91-141 829-92     | 15                            | 91-296 169-90     | 33                            |
| 91-140 342-01 | 11                            | 91-141 502-15     | 13                            | 91-141 831-15     | 15                            | 91-700 082-15     | 13                            |
| 91-140 347-01 | 10                            | 91-141 612-91     | 17                            | 91-141 848-91     | 14                            | 91-700 364-25     | 9                             |
| 91-140 349-05 | 10, 11                        | 91-141 617-75/690 | 9                             | 91-141 850-91     | 10                            | 91-700 412-25     | 13                            |
| 91-140 351-91 | 10                            | 91-141 618-75/895 | 9                             | 91-141 851-91     | 10                            | 91-700 510-15     | 14                            |
| 91-140 352-05 | 10                            | 91-141 620-72/893 | 17                            | 91-141 852-91     | 10                            | 91-700 592-15     | 15                            |
| 91-140 353-05 | 10                            | 91-141 621-75/895 | 9                             | 91-141 853-91     | 14                            | 91-700 680-15     | 17, 21                        |
| 91-140 358-05 | 10                            | 91-141 624-75/895 | 9                             | 91-141 913-70/895 | 34                            | 91-700 689-15     | 16, 17, 21                    |
| 91-140 359-05 | 10                            | 91-141 625-72/895 | 9                             | 91-142 065-90     | 28                            | 91-700 961-15     | 18, 24, 29                    |
| 91-140 360-05 | 10                            | 91-141 626-05     | 15                            | 91-165 505-05     | 26                            | 91-700 962-15     | 24                            |
| 91-140 363-12 | 10                            | 91-141 628-75/895 | 9                             | 91-166 452-21     | 19                            | 91-700 996-15     | 19                            |

| No.<br>零件号       | Seite<br>Page<br>Página<br>页号 | No.<br>零件号 | Seite<br>Page<br>Página<br>页号 | No.<br>零件号 | Seite<br>Page<br>Página<br>页号 | No.<br>零件号 | Seite<br>Page<br>Página<br>页号 |
|------------------|-------------------------------|------------|-------------------------------|------------|-------------------------------|------------|-------------------------------|
| 94-000 116-05    | 30                            |            |                               |            |                               |            |                               |
| 94-000 203-15    | 28                            |            |                               |            |                               |            |                               |
| 94-000 204-11    | 28                            |            |                               |            |                               |            |                               |
| 94-000 227-90    | 28                            |            |                               |            |                               |            |                               |
| 94-000 323-05    | 28                            |            |                               |            |                               |            |                               |
| 94-000 328-15    | 28                            |            |                               |            |                               |            |                               |
| 94-000 351-15    | 28                            |            |                               |            |                               |            |                               |
| 94-000 352-55    | 28                            |            |                               |            |                               |            |                               |
| 94-000 550-91    | 28                            |            |                               |            |                               |            |                               |
| 94-000 590-05    | 30                            |            |                               |            |                               |            |                               |
| 94-000 591-05    | 30                            |            |                               |            |                               |            |                               |
| 94-000 594-90    | 30                            |            |                               |            |                               |            |                               |
| 95-210 755-91    | 34                            |            |                               |            |                               |            |                               |
| 95-774 464-05    | 19                            |            |                               |            |                               |            |                               |
| 95-774 466-91    | 19                            |            |                               |            |                               |            |                               |
| 96-100 652-04    | 34                            |            |                               |            |                               |            |                               |
| 96-710 194-15    | 20                            |            |                               |            |                               |            |                               |
| 96-711 962-05    | 14                            |            |                               |            |                               |            |                               |
| 99-135 188-85    | 29                            |            |                               |            |                               |            |                               |
| 99-135 496-95    | 28                            |            |                               |            |                               |            |                               |
| 99-136 072-95    | 28                            |            |                               |            |                               |            |                               |
| 99-136 546-91    | 30                            |            |                               |            |                               |            |                               |
| 99-137 001-05    | 9                             |            |                               |            |                               |            |                               |
| 99-137 151-45    | 19                            |            |                               |            |                               |            |                               |
| 99-138 264-05    | 34                            |            |                               |            |                               |            |                               |
| 906-3550-005/895 | 37                            |            |                               |            |                               |            |                               |
| 906-7001-332/601 | 37                            |            |                               |            |                               |            |                               |

# 335-G

Unterklassen-Ausstattung

Subclass parts

Composición de las subclases

子机型-设备

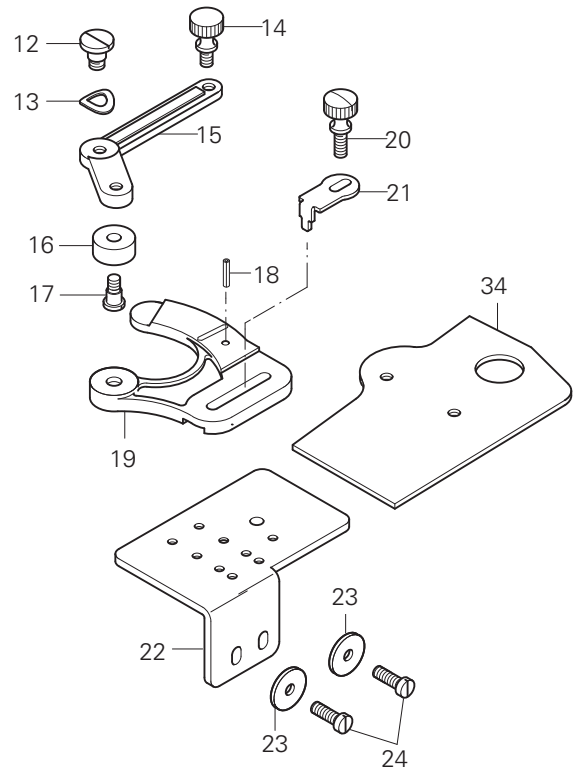
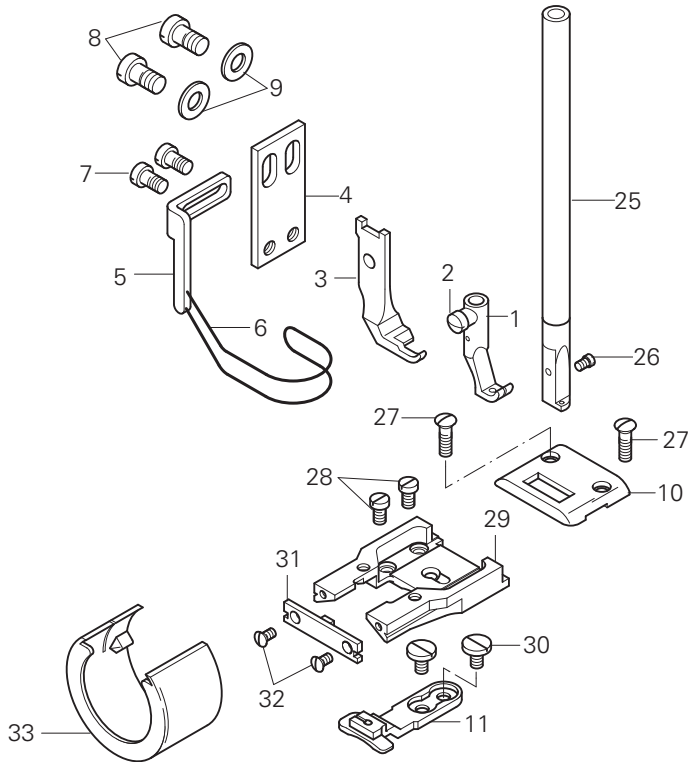
-2/27

Für rechte Kantennäharbeiten.  
Verkleinerte Form des Teilesatzes  
(Nähwerkzeuge glatt).  
Lineal auf dem Unterarm befestigt.

For right edge sewing. Smaller  
form of the parts set (part set flat).  
Edge guide attached to the lower  
arm.

Para costura marginales a la derecha.  
Forma reducida del juego de piezas  
(órganos de costura lisos). Guía asegu-  
rada sobre el brazo inferior.

用于右侧棱边的缝纫工作。  
配套组件的缩小形式（平缝纫  
工具）  
导向尺固定在下臂上。



| Pos.-Nr.<br>Item No.<br>序号 | Ausführung<br>Model<br>款式 | Stichlänge<br>Stitch length<br>Largo de puntada<br>针距 | Teile-Nr.<br>Part No.<br>零件号 |
|----------------------------|---------------------------|---|------------------------------|
| 1 - 24                     | BN♦                       | 6,0   | 91-201 161-93/002            |
| 1 - 2                      | BN♦                       | 6,0   | 91-049 042-93/002            |
| 2                          |                           |   | 91-000 085-15                |
| 3                          | BN♦                       | 6,0   | 91-049 534-04/001            |
| 4 - 7                      |                           |   | 91-057 721-91                |
| 4                          |                           |   | 91-057 720-15                |
| 5 - 6                      |                           |   | 91-057 697-91                |
| 5                          |                           |   | 91-154 702-15                |
| 6                          |                           |   | 91-055 205-05 [3]            |
| 7                          |                           |   | 11-108 171-15                |
| 8                          |                           |   | 11-108 222-15                |
| 9                          |                           |   | 12-305 144-15                |
| 10                         | BN♦                       | 6,0   | 91-158 206-04/002            |
| 11                         | BN♦                       | 6,0   | 91-059 229-04/002            |
| 12 - 19                    |                           |   | 91-044 043-91                |
| 12                         |                           |   | 91-000 655-15                |
| 13                         |                           |   | 91-006 030-25                |
| 14                         |                           |   | 91-001 084-15                |
| 15                         |                           |   | 91-044 042-25                |
| 16                         |                           |   | 91-001 807-15                |

| Pos.-Nr.<br>Item No.<br>序号 | Ausführung<br>Model<br>款式 | Stichlänge<br>Stitch length<br>Largo de puntada<br>针距 | Teile-Nr.<br>Part No.<br>零件号 |
|----------------------------|---------------------------|---|------------------------------|
| 17                         |                           |   | 91-000 034-15                |
| 18                         |                           |   | 13 052 095-55                |
| 19                         |                           |   | 91-044 041-25                |
| 20                         |                           |   | 91-000 112-15                |
| 21                         |                           |   | 91-025 559-25                |
| 22                         |                           |   | 91-040 477-25                |
| 23                         |                           |   | 12-341 090-15                |
| 24                         |                           |   | 91-000 073-15                |
| 25 - 26                    |                           |   | 91-712 488-92                |
| 26                         |                           |   | 91-173 664-15                |
| 27                         |                           |   | 91-000 277-25                |
| 28                         |                           |   | 91-000 086-15                |
| 29                         |                           |   | 91-048 303-25                |
| 30                         |                           |   | 91-000 338-15                |
| 31                         | BN♦                       | 6,0   | 91-048 304-24/001            |
| 32                         |                           |   | 91-000 625-15                |
| 33                         |                           |   | 91-014 962-25                |
| 34                         |                           |   | 91-040 476-25                |

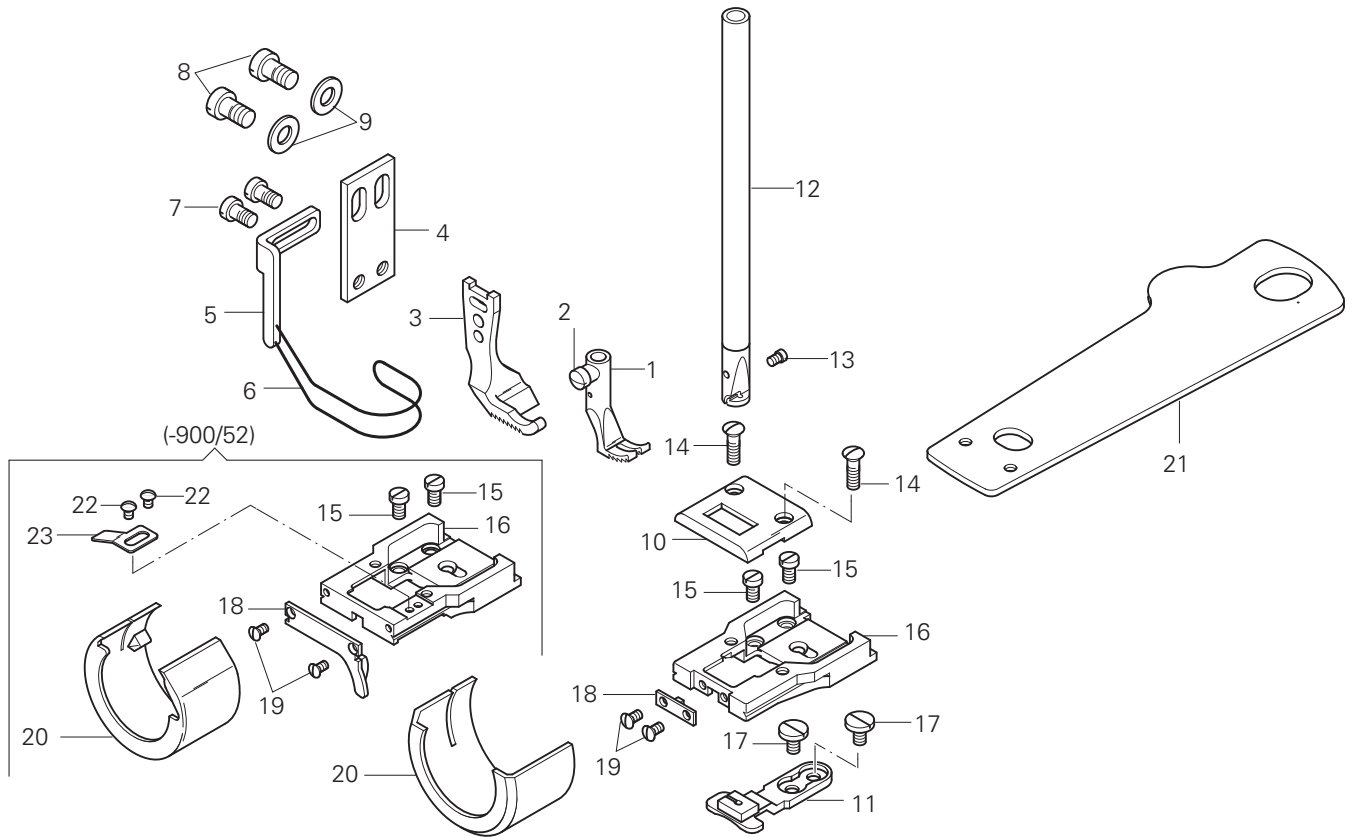
-6/01

Für allgemeine Näharbeiten.  
(Standardform des Teilesatzes.)

For ordinary sewing operations.  
(Standard part set.)

Para trabajos de costura en general.  
(Juego de piezas estándar.)

适用于一般性缝纫工作。  
(套件的标准型式。)

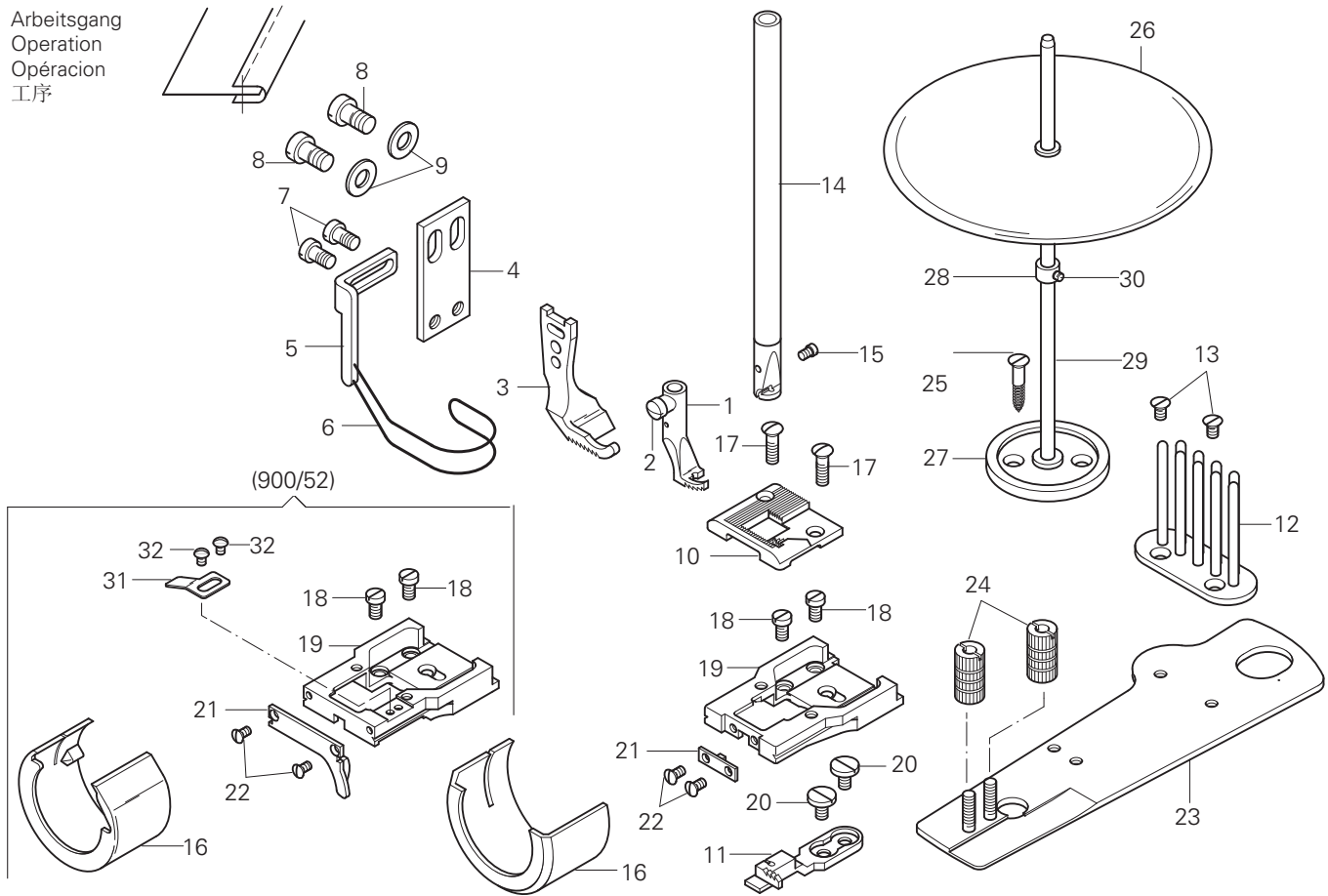


| Pos.-Nr.<br>Item No.<br>序号 | Ausführung<br>Model<br>Typo<br>款式 | Stichlänge<br>Stitch length<br>Largo de puntada<br>针距 | Teile-Nr.<br>Part No.<br>零件号 |
|----------------------------|-----------------------------------|---|------------------------------|
| 1 - 11                     | BN♦                               | 6,0   | 91-201 160-93/002            |
| 1 - 2                      | BN♦                               | 6,0   | 91-049 269-93/006            |
| 2                          |                                   |   | 91-000 085-15                |
| 3                          | BN♦                               | 6,0   | 91-049 585-04/004            |
| 4 - 7                      |                                   |   | 91-057 721-91                |
| 4                          |                                   |   | 91-057 720-15                |
| 5 - 6                      |                                   |   | 91-057 697-91                |
| 5                          |                                   |   | 91-154 702-15                |
| 6                          |                                   |   | 91-055 205-05 3              |
| 7                          |                                   |   | 11-108 171-15                |
| 8                          |                                   |   | 11-108 222-15                |
| 9                          |                                   |   | 12-305 144-15                |
| 10                         | BN♦                               | 6,0   | 91-046 009-04/002            |
| 11                         | BN♦                               | 6,0   | 91-046 008-04/002            |
| 12 - 13                    |                                   |   | 91-710 650-92                |

| Pos.-Nr.<br>Item No.<br>序号 | Ausführung<br>Model<br>Typo<br>款式 | Stichlänge<br>Stitch length<br>Largo de puntada<br>针距 | Teile-Nr.<br>Part No.<br>零件号 |
|----------------------------|-----------------------------------|---|------------------------------|
| 13                         |                                   |   | 91-173 664-15                |
| 14                         |                                   |   | 91-000 277-25                |
| 15                         |                                   |   | 91-000 086-15                |
| 16                         |                                   |   | 91-014 636-25                |
| 16                         |                                   |   | 91-014 047-25 (-900/52)      |
| 17                         |                                   |   | 91-000 338-15                |
| 18                         |                                   |   | 91-014 637-24/001            |
| 18                         |                                   |   | 91-014 893-24/002 (-900/52)  |
| 19                         |                                   |   | 91-000 625-15                |
| 19                         |                                   |   | 91-000 452-15 (-900/52)      |
| 20                         |                                   |   | 91-014 961-25                |
| 20                         |                                   |   | 91-014 959-25 (-900/52)      |
| 21                         |                                   |   | 91-014 643-91                |
| 22                         |                                   |   | 91-000 094-25 (-900/52)      |
| 23                         |                                   |   | 91-014 046-05 (-900/52)      |

## -17-01

Arbeitsgang  
Operation  
Opéracion  
工序



| Pos.-Nr.<br>Item No.<br>序号 | Ausführung<br>Model<br>Typo<br>款式 | Stichlänge<br>Sitch lenght<br>Largo de puntada<br>针距 | Teile-Nr.<br>Part No.<br>零件号  |
|----------------------------|-----------------------------------|--|---|
| 1 - 13                     | BN♦                               | 6,0  | 91-201 162-93/002   |
| 1 - 2                      | BN♦                               | 6,0  | 91-040 629-93/006   |
| 2                          |                                   |  | 91-000 085-15   |
| 3                          | BN♦                               | 6,0  | 91-040 432-04/005   |
| 4 - 7                      |                                   |  | 91-057 721-91   |
| 4                          |                                   |  | 91-057 720-15   |
| 5 - 6                      |                                   |  | 91-057 697-91   |
| 5                          |                                   |  | 91-154 702-15   |
| 6                          |                                   |  | 91-055 205-05 <span style="border: 1px solid black; padding: 0 2px;">3</span> |
| 7                          |                                   |  | 11-108 171-15   |
| 8                          |                                   |  | 11-108 222-15   |
| 9                          |                                   |  | 12-305 144-15   |
| 10                         | BN♦                               | 6,0  | 91-046 498-04/002   |
| 11                         | BN♦                               | 6,0  | 91-046 497-04/002   |
| 12                         |                                   |  | 91-044 251-21   |
| 13                         |                                   |  | 91-000 380-15   |
| 14 - 15                    |                                   |  | 91-710 650-92   |
| 15                         |                                   |  | 91-173 664-15   |
| 16                         |                                   |  | 91-014 961-25   |
|                            |                                   |  | 91-014 959-25(-900/52)  |

| Pos.-Nr.<br>Item No.<br>序号 | Ausführung<br>Model<br>Typo<br>款式 | Stichlänge<br>Sitch lenght<br>Largo de puntada<br>针距 | Teile-Nr.<br>Part No.<br>零件号 |
|----------------------------|-----------------------------------|--|------------------------------|
| 17                         |                                   |  | 91-000 277-25                |
| 18                         |                                   |  | 91-000 086-15                |
| 19                         |                                   |  | 91-014 636-25                |
|                            |                                   |  | 91-014 047-25(-900/52)       |
| 20                         |                                   |  | 91-000 338-15                |
| 21                         | BN♦                               | 6,0  | 91-014 637-24/001            |
|                            | BN♦                               | 6,0  | 91-014 893-24/002(-900/52)   |
| 22                         |                                   |  | 91-000 625-15                |
|                            |                                   |  | 91-000 452-15(-900/52)       |
| 23 - 24                    |                                   |  | 91-040 894-21                |
| 24                         |                                   |  | 91-001 592-25                |
| 25 - 30                    |                                   |  | 91-043 943-70/895            |
| 25                         |                                   |  | 11-472 250-55                |
| 26                         |                                   |  | 91-043 124-71/895            |
| 27                         |                                   |  | 91-043 945-75/895            |
| 28                         |                                   |  | 91-043 947-92                |
| 29                         |                                   |  | 91-043 946-25                |
| 30                         |                                   |  | 91-000 388-15                |
| 31                         |                                   |  | 91-014 046-05(-900/52)       |
| 32                         |                                   |  | 91-000 094-25(-900/52)       |





**Europäische Union**  
Wachstum durch Innovation – EFRE

## PFAFF Industriesysteme und Maschinen GmbH

Hans-Geiger-Str. 12 - IG Nord  
D-67661 Kaiserslautern

Telefon: +49-6301 3205 - 0

Telefax: +49-6301 3205 - 1386

E-mail: [info@pfaff-industrial.com](mailto:info@pfaff-industrial.com)